

För underhåll och säkerhet

# INSTRUKTIONSBOK FÖR INDIAN CHALLENGER OCH PURSUIT



2023



## **VARNING**

Läs, begrunda och följ alla anvisningar och säkerhetsföreskrifter i instruktionsboken samt alla etiketter på produkten.

Det finns risk för allvarliga personskador eller livsfara om säkerhetsföreskrifterna inte följs.



## **VARNING**

Drift, service och underhåll av passagerarfordon eller terrängfordon kan utsätta dig för kemikalier (inklusive motoravgaser, kolmonoxid, ftalater och bly) som enligt kaliforniska myndigheter kan orsaka cancer, fosterskador och andra genetiska skador. För att minimera exponeringen ska du undvika att andas in avgaser, inte köra motorn på tomgång i onödan, utföra service på fordonet på en välventilerad plats och använda handskar eller tvätta händerna ofta under service av fordonet.

Mer information ges på [www.P65Warnings.ca.gov/passenger-vehicle](http://www.P65Warnings.ca.gov/passenger-vehicle).



**2023 Instruktionsbok**

**Indian Challenger  
Indian Pursuit**

All information i det här dokumentet baseras på aktuell produktinformation vid tiden för publiceringen. Skillnader mellan instruktionsboken och motorcykeln kan bero på produktförbättringar och andra förändringar. Bilder och/eller beskrivningar i det här dokumentet är endast avsedda som referens.

Vi ansvarar inte för eventuell utelämnad eller felaktig information. Indian Motorcycle Company förbehåller sig rätten att när som helst göra ändringar, utan föregående meddelande och utan skyldighet att utföra samma eller liknande ändringar på fordon med tidigare tillverkningsdatum. All kopiering eller återanvändning helt eller delvis av bilder eller procedurer som finns i den här instruktionsboken är uttryckligen förbjuden.

Såvida inget annat anges tillhör de varumärken som nämns Indian Motorcycle International, LLC

Nimbelink® är ett registrerat varumärke som tillhör NIMBELINK CORPORATION. Brembo® är ett registrerat varumärke som tillhör Freni Brembo S.p.A. Corp. i Italien. Metzeler® och Cruisetec® är registrerade varumärken som tillhör Pirelli Tyre S.p.A. NGK® är ett registrerat varumärke som tillhör NGK Spark Plug Co. Ltd. Schrader® är ett registrerat varumärke som tillhör SENSATA TECHNOLOGIES, INC. exFAT® är ett registrerat varumärke som tillhör Microsoft Corporation. MARQUARDT® är ett registrerat varumärke som tillhör MARQUARDT GMBH CORPORATION. iOS® är ett registrerat varumärke som tillhör Cisco Technology, Inc. Ride Command® är ett registrerat varumärke som tillhör Polaris Industries Inc. Motorcycle Safety Foundation® är ett registrerat varumärke som tillhör Motorcycle Safety Foundation. BatteryMINDER® är ett registrerat varumärke som tillhör VDC Electronics, Inc. iPhone®, iPod®, Apple®, App Store® och Apple CarPlay® är registrerade varumärken som tillhör Apple Inc. Google Play® är ett registrerat varumärke som tillhör Google, Inc. Bluetooth® är ett registrerat varumärke som tillhör Bluetooth Sig, Inc. JCASE® är ett registrerat varumärke som tillhör Littelfuse, Inc.

Vi gratulerar dig till ditt köp av en ny INDIAN MOTORCYCLE. Du är nu medlem i en unik familj av motorcyklister som har förvärvat en hedervärd del av USA:s historia genom att välja en INDIAN MOTORCYCLE.

Allt engagemang och all yrkeskunskap hos våra ingenjörer, designers och monterings tekniker finns koncentrerat i din nya motorcykel. Dess konstruktion och tillverkning uppfyller våra högt ställda krav. Du kommer att köra en motorcykel av högsta kvalitet under många, bekymmersfria år framöver. Vi hoppas att du känner samma stolthet när du kör din motorcykel som tillverkningsteamet gjorde när de byggde den åt dig.

Vi uppmanar dig att noggrant läsa igenom instruktionsboken. Den innehåller viktig information om säker körning och underhåll av din motorcykel.

Rådfråga din kunniga auktoriserade INDIAN MOTORCYCLE-återförsäljare om du behöver service eller hjälp. Erfarna tekniker med tillgång till avancerad utrustning och metodik är bäst lämpade att utföra större reparationer och service på din motorcykel.

INDIAN MOTORCYCLE uppfyller all gällande lagstiftning och alla utsläppskrav som gäller inom respektive marknadsområde.

## GRATULERAR

---

Följande varningar och symboler förekommer i instruktionsboken och på fordonet. Observera att varningarna och symbolerna alla handlar om din säkerhet. Bekanta dig med deras betydelse innan du läser instruktionsboken.



FARA, indikerar att en fara föreligger som, om situationen inte undviks, kommer att leda till allvarliga personskador eller livsfara.



VARNING indikerar en risksituation som, om den inte undviks, KAN innebära livsfara eller risk för allvarliga personskador.



FÖRSIKTIGT, indikerar en risksituation som, om den inte undviks, innebär risk för lätta eller medelsvåra personskador samt skador på fordonet.

OBS

OBS! ger viktig information som ytterligare klargör anvisningarna.

VIKTIGT

VIKTIGT anger viktiga påminnelser vid isärtagning, montering och kontroll av komponenter.

---

<b>Inledning</b> . . . . .	<b>7</b>
Rapportera säkerhetsbrister . . . . .	.14
<b>Säkerhet</b> . . . . .	<b>15</b>
<b>Instrument, funktioner och reglage</b> . . . . .	<b>29</b>
<b>Förberedelser före körning</b> . . . . .	<b>75</b>
<b>Körning</b> . . . . .	<b>85</b>
<b>Underhåll</b> . . . . .	<b>97</b>
<b>Rengöring och förvaring</b> . . . . .	<b>163</b>
<b>Tekniska data</b> . . . . .	<b>169</b>
<b>Reklamation</b> . . . . .	<b>179</b>
<b>Underhållslogg</b> . . . . .	<b>181</b>

---





## INLEDNING

### REGISTRERA ID-NUMMER

Anteckna viktiga ID-nummer nedan:

<b>Ramnummer (VIN)</b>	
<b>Motornummer</b>	
<b>Standard-PIN</b>	
<b>Förar-PIN</b>	
<b>Nyckelbricka 1 serienummer</b>	
<b>Nyckelbricka 2 serienummer (tillval)</b>	

### INFORMATION OM SERVICE OCH GARANTI

En del åtgärder kräver mer information än vad instruktionsboken erbjuder. Kontakta din återförsäljare när du vill köpa en *INDIAN MOTORCYCLE verkstadshandbok för din motorcykel*. En del åtgärder i verkstadshandboken kräver fackkunskap, specialverktyg och erfarenhet. Du måste ha både kunskapen och verktygen som krävs innan du utför **NÅGOT** underhåll på din motorcykel. Kontakta din auktoriserade återförsäljare om du planerar att försöka dig på underhåll som du inte har tillräckliga kunskaper eller erfarenheter för, eller arbete som kräver specialverktyg.

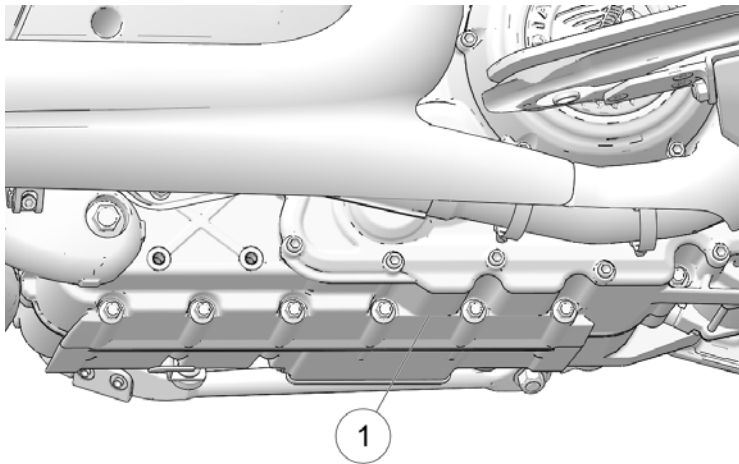
### KÖRA MOTORCYKEL UTANFÖR USA

Om du planerar att använda motorcykeln utanför USA och Kanada:

- Serviceverkstäder och reservdelar finns inte alltid tillgängliga.
- Blyfri bensin finns inte alltid tillgängligt. Att använda blyad bensin skadar motor och avgassystem och åsidosätter garantin.
- Bensin kan ha för lågt oktantal. Felaktigt bränsle kan orsaka skador i motorn.

### MOTORNUMMER

Motornumret ① är instansat till höger på vevhuset, under balansaxelns kåpa. Motornumret finns bakom höger fotplatta när motorn är monterad i ramen. Anteckna numret på avsedd plats på sidan 7.



## FÖRSÄKRAN OM ÖVERENSSTÄMMELSE

**OBS**

Vissa fordon modeller innehåller radioutrustning enligt följande:

### ÖVERENSSTÄMMER MED REGLERNA OM RADIOSIGNALER I USA

Detta fordon innehåller följande radioutrustning eller komponenter som inkluderar radioutrustning:

KOMPONENT	KOMPONENT-ID	TILLVERKARE
9200-seriens display	RC-7	Polaris Industries Inc.
Däcktryckssensorsystem (TPMS), modell RDC3 (433 MHz)	4019660	Schrader® Electronics
Nyckelbricka, modell SK1 (433 MHz)	4017761/401778	Marquardt® Switches, Inc.
WCM-modulen (Wireless Control Module), modell SE1	2416265	Marquardt® Switches, Inc.
Mobilmodem	4018230	Nimbelink®

Enheten uppfyller Part 15 i FCC-standarden. Användning av denna utrustning måste uppfylla följande två villkor: (1) Enheten får inte orsaka skadliga störningar och (2) enheten får inte påverkas av mottagna störningar, inklusive störningar som kan orsaka oönskade funktioner.



**FÖRSIKTIGT**

Ändringar eller modifieringar som inte uttryckligen godkänts av den som ansvarar för överensstämmelsen kan upphäva användarens behörighet att använda utrustningen.

## INLEDNING

### ÖVERENSSTÄMMER MED REGLERNA OM RADIOSIGNALER I CANADA

Detta fordon innehåller följande radioutrustning eller komponenter som inkluderar radioutrustning:

KOMPONENT	KOMPONENT-ID	TILLVERKARE
9200-seriens display	RC-7	Polaris Industries Inc.
Däcktryckssensorsystem (TPMS), modell RDC3 (433 MHz)	4019660	Schrader® Electronics
Nyckelbricka, modell SK1 (433 MHz)	4017761/401778	Marquardt® Switches, Inc.
WCM-modulen (Wireless Control Module), modell SE1	2416265	Marquardt® Switches, Inc.
Mobilmodem	4018230	Nimbelink®

Den här enheten innehåller sändare/mottagare som inte kräver licens och som uppfyller kraven enligt Innovation, Science and Economic Development Canadas licensundantagna radiosändare. Användning av denna utrustning måste uppfylla följande två villkor:

1. Enheten får inte orsaka störningar.
2. Enheten måste acceptera störningar, inklusive störningar som kan orsaka oönskade funktioner hos enheten.

## ÖVERENSSTÄMMER MED REGLERNA OM RADIOSIGNALER INOM EU

Detta fordon innehåller följande radioutrustning eller komponenter som inkluderar radioutrustning:

KOMPONENT	9200-seriens display	Däcktryckssensorsystem (TPMS), modell RDC3 (433 MHz)	Nyckelbricka, modell SK1 (433 MHz)	WCM-modulen (Wireless Control Module), modell SE1
KOMPONENT-ID	RC-7	4019660	4017761/401778	4017762
TILLVERKARE	Polaris Industries Inc.	Schrader® Electronics	Marquardt® Switches, Inc.	Marquardt® Switches, Inc.
SÄNDNINGSFREKVENNS	2 402–2 480 MHz	433,92–433,92 MHz	433,92–433,92 MHz	0,02185–0,02185 MHz
MAX RADIOSENDNINGSEFF- FEKT	0,2432 W	< 10 mW (ERP)	38,75 dBµV/m vid 3 m	21,2 dBµV/m vid 300 m

Polaris Industries Inc. intygar härmed att radioutrustningen ovan överensstämmer med direktivet 2014/53/EU.

Den fullständiga texten till försäkran om överensstämmelse finns på följande webbadress:

<https://www.polaris.com/en-us/radio-conformity/>

## INLEDNING

---

### ÖVERENSSTÄMMER MED REGLERNA OM RADIOSIGNALER I JAPAN

Detta fordon innehåller följande radioutrustning eller komponenter som inkluderar radioutrustning:

KOMPONENT	KOMPONENT-ID	TILLVERKARE
9200-seriens display	RC-7	Polaris Industries Inc.
Nyckelbricka, modell SK1 (315 MHz)	4019468/4019469	Marquardt® Switches, Inc.
WCM-modulen (Wireless Control Module), modell SE1	2416266	Marquardt® Switches, Inc.

## ÖVERENSSTÄMMER MED REGLERNA OM RADIOSIGNALER I MEXIKO

Detta fordon innehåller följande radioutrustning eller komponenter som inkluderar radioutrustning:

KOMPONENT	KOMPONENT-ID	TILLVERKARE	IFETEL-CERTIFIKAT
9200-seriens display	RC-7	Polaris Industries Inc.	RCPPORC20-1082
Däcktryckssensorsystem (TPMS), modell RDC3 (433 MHz)	4019660	Schrader® Electronics	RLVSCRD16-0534
Nyckelbricka, modell SK1 (433 MHz)	4017761/401778	Marquardt® Switches, Inc.	RLVPOSK19-1418
WCM-modulen (Wireless Control Module), modell SE1	2416265	Marquardt® Switches, Inc.	RLVPOSE19-1419

IFETEL:

La operación de este equipo está sujeta a las siguientes dos condiciones:

1. Es posible que este equipo o dispositivo no cause interferencia perjudicial.
2. Este equipo o dispositivo debe aceptar cualquier interferencia, incluyendo la que pueda causar su operación no deseada.



### **RAPPORTERA SÄKERHETSBRISTER**

Om du tror att ditt fordon har en defekt som kan leda till en olycka eller orsaka personskador eller dödsfall bör du omedelbart informera National Highway Traffic Safety Administration (NHTSA) och dessutom meddela INDIAN MOTORCYCLE skriftligen.

Om NHTSA erhåller liknande klagomål kan det inleda en undersökning och om det finns att en säkerhetsbrist förekommer i en grupp fordon kan det begära att fordonen återkallas och åtgärdas. NHTSA tar dock aldrig ställning i enskilda ärenden och problem mellan dig och INDIAN MOTORCYCLE:s återförsäljare eller INDIAN MOTORCYCLE.

Du kan kontakta NHTSA, för att t.ex. erhålla ytterligare information om säkerheten hos motorfordon, via det kostnadsfria numret till hjälplinje för fordonssäkerhet (Vehicle Safety Hotline) 1-888-327-4236 (inom USA) (TTY: 1-800-424-9153), besöka NHTSA:s webbplats på [www.safercar.gov](http://www.safercar.gov) eller skriva till:

ADMINISTRATOR, NHTSA  
1200 New Jersey Avenue, SE  
West Building  
Washington, DC 20590 USA

### **RAPPORTERA SÄKERHETSBRISTER (KANADA)**

Om du vill rapportera ett säkerhetsfel till Transport Canada kan du antingen fylla i ett onlineformulär på deras webbplats (engelska: <http://www.tc.gc.ca/recalls>, franska: <http://www.tc.gc.ca/rappels>) eller kontakta deras Defect Investigations and Recalls Division genom att ringa avgiftsfritt 1-800-333-0510 (Kanada) eller +1 819-994-3328 (Ottawa-Gatineau/internationellt).

### **ELEKTROMAGNETISKA STÖRNINGAR**

Fordonet uppfyller kraven i UN ECE Regulation 10 och Canadian ICES-002.



## SÄKERHET OM INSTRUKTIONSBOKEN



### VARNING

Om alla följande föreskrifter och rekommenderade åtgärder inte följs uppstår risk för allvarliga personskador eller livsfara. Var noga med att alltid följa alla säkerhetsföreskrifter och alla anvisningar för användning, kontroll och underhåll som beskrivs i instruktionsboken.

Alla referenser till HÖGER, VÄNSTER, FRAM och BAK anges med utgångspunkt från förarens perspektiv i normal sittställning. Kontakta din auktoriserade återförsäljare om du har frågor om användning eller underhåll av motorcykeln efter att du har läst instruktionsboken. Besök INDIAN MOTORCYCLE:s webbplats på [www.indianmotorcycle.se](http://www.indianmotorcycle.se) för att hitta närmaste INDIAN MOTORCYCLE-återförsäljare.

Studera handbokens avsnitt *Säkerhet* noga. Följ noga de åtgärder som beskrivs i avsnittet *Underhåll* på sidan 97 för att hålla din motorcykel i toppskick både på vägen och under förvaring.

Ta med instruktionsboken när du kör. Du får en angenämare upplevelse och kör säkrare när du följer anvisningarna i instruktionsboken. Om du förlorar eller förstör din instruktionsbok kan du köpa en ny hos en INDIAN MOTORCYCLE-återförsäljare. Instruktionsboken är ett tillbehör till motorcykeln och ska medfölja den vid ett ev. ägarbyte.

## SÄKER KÖRNING



### VARNING

Felaktig användning av motorcykeln kan leda till att du, din passagerare eller personer i omgivningen utsätts för livsfara eller risk för allvarliga personskador. För att minimera risken för skador ska du noggrant studera informationen i det här avsnittet innan du använder motorcykeln. Detta avsnitt innehåller säkerhetsinformation som rör din INDIAN MOTORCYCLE, men även information om allmän motorcykelsäkerhet. Alla som färdas på motorcykeln (förare och passagerare) måste följa dessa säkerhetsanvisningar.

## MOTORCYKELKÖRNING INNEBÄR RISKER

Du kan minimera dessa risker men det går inte att helt undvika dem. Även om du är en erfaren motorcykelförare eller passagerare är det lämpligt att studera informationen i säkerhetsavsnittet innan motorcykeln körs.

- Körlektioner hos trafikskolor eller kvalificerade instruktörer rekommenderas. Genom utbildningen får du fördjupade och uppdaterade kunskaper om säker åkning i teori och praktik. Mer information om förarutbildning hos Motorcycle Safety Foundation® nära dig lämnas på tel. 1-800-446-9227 och på [www.msf-usa.org](http://www.msf-usa.org).
- Läs, begrund och följ alla anvisningar i denna instruktionsbok.
- Observera alla underhållskrav som anges i instruktionsboken. Kontakta en auktoriserad INDIAN MOTORCYCLE-återförsäljare.

### MOTORCYKELNS KONSTRUKTIONSEGENSKAPER PÅVERKAR KÖRNINGEN

- Motorcykeln är konstruerad för körning på väg med en förare (och en passagerare om motorcykeln är utrustad med passagerarsäte). *Totalvikten och det totala axeltrycket får aldrig överskridas.* Mer information om aktuell modell finns i avsnittet *Tekniska data* i instruktionsboken eller på märkningen med tillverkningsinformation/ramnummer.
- Körning offroad, med flera passagerare eller med en vikt som överskrider tillåten maxvikt kan göra motorcykeln svårare att hantera och det kan leda till att du förlorar kontrollen.
- Under de första 800 km ska du följa inkörningsåtgärderna på sidan 85. I annat fall finns risk för allvarliga motorskador.
- Var beredd på att sänka farten för att bibehålla stabiliteten när motorcykeln är utrustad med sadelväskor, vindruta eller ryggstöd för passagerare.

### FÖLJ NEDANSTÅENDE ALLMÄNNA RÅD FÖR SÄKER KÖRNING

- Utför en kontroll enligt *Förberedelser före körning* före varje tur. I annat fall kan motorcykeln skadas och du utsätter dig för en olycksrisk.
- Öva upp din förmåga att hantera motorcykeln på ett område där det finns gles trafik eller ingen trafik alls. Övningskör försiktigt på olika underlag och under olika väderförhållanden.
- Lär känna dina förmågor och begränsningar och ta hänsyn till dem.

- Tillåt endast behöriga, erfarna förare att köra motorcykeln och endast efter att de har lärt sig reglage och funktioner. Säkerställ att alla förare studerar den här instruktionsboken före körning.
- Kör inte när du är trött, sjuk eller påverkad av alkohol eller medicin. Trötthet, sjukdom, alkohol och droger kan orsaka dåsighet, försämrad koordination och dålig balans. Även din uppmärksamhet och ditt omdöme påverkas.
- Korrigera eventuella problem omedelbart om motorcykeln inte fungerar normalt. Kontakta en auktoriserad INDIAN MOTORCYCLE-återförsäljare.
- Kör försiktigt eftersom andra trafikanter kan ha svårt att upptäcka dig, även i dagsljus. *Den vanligaste orsaken till olyckor mellan bilar och motorcyklar är att bilisten inte har uppmärksammat motorcyklisten.* Kör så att du syns tydligt för andra trafikanter och var uppmärksam på deras reaktioner.
- Var särskilt uppmärksam vid korsningar, eftersom de ofta utgör en olycksrisk.
- Håll händerna på styret och fötterna på fotstöden så att du hela tiden har full kontroll.
- Tänk på att störtlågen inte är konstruerad för att skydda föraren från skador vid en kollision.
- Följ gällande hastighetsbegränsningar och anpassa alltid din körning efter vägen, vädret och trafikförhållandena. Ju fortare du kör desto mer påverkas motorcykelns stabilitet av omgivningsförhållanden och risken för att förlora kontrollen ökar.
- Flytta inte eller kör motorcykeln när styrlåset (i förekommande fall) är låst eftersom den begränsade styrförmågan kan medföra att du förlorar kontrollen.

- Sänk hastigheten när:
  - Vägbanan är gropig eller på annat sätt ojämn.
  - Det finns sand, lera, grus eller annat löst material på vägbanan.
  - Vägbanan är våt, isig eller oljig.
  - Vägbanan har målade ytor, gatubrunnar, metallrister, järnvägsövergångar eller andra ytor med dåligt grepp.
  - Det blåser, regnar eller om vädret på annat sätt orsakar halt väglag eller snabbt skiftande förhållanden.
  - Det är tät trafik eller trafikstockningar som gör det svårt att hålla ett tillräckligt avstånd till andra fordon eller en jämn trafikrytm.
  - Ett stort fordon passerar i någondera riktningen och kan orsaka ett starkt vinddrag.
- Anpassa körningen inför en kurva och välj hastighet och lutningsvinkel så att du kan passera kurvan i din fil utan att bromsa. För hög hastighet, felaktig lutningsvinkel eller inbromsning i kurvan kan orsaka förlorad kontroll.
- Markfrigången minskar när motorcykeln lutar. Låt inte någon del av motorcykeln komma i kontakt med marken när den lutar i en kurva. Det kan leda till förlorad kontroll.
- Dra inte släp. Motorcykeln blir svårhanterad om den drar ett släp.
- Fälla upp fotstödet helt innan du kör. Om sidostödet inte är helt uppfällt kan det komma i kontakt med marken och påverka styrförmågan.
- *Använd både fram- och bakbromsen* för maximal bromskraft. Du bör känna till följande fakta och tekniker för inbromsning:
  - Bakbromsen står för max. 40 % av motorcykelns stoppkraft. Använd både fram- och bakbromsen.
  - Bromsa försiktigt för att undvika sladd på en vägbanan som är våt, hal eller ojämn.
  - Undvik att bromsa i kurvor om det är möjligt. Motorcykeldäck har ett sämre grepp i kurvor och risken för sladd ökar om du bromsar. Håll motorcykeln i upprätt ställning före inbromsningar.
  - När du har bytt bromsbelägg och bromsskivor ska du köra 500 km stadskörning (ej motorväg) för att bromsbeläggen ska slitas in mot de nya bromsskivorna. Bromsa ofta. Under den här tiden kommer bromsarna att vara mindre effektiva. Undvik kraftiga inbromsningar annat än i nödfall. Bromsarna kommer gradvis att fungera bättre och bättre under inkörningsperioden.
- Varma delar på motorn och avgassystemet kan orsaka brännskador på huden eller eldsvåda om de kommer intill brännbart material. Parkera alltid motorcykeln på avstånd från eldfarliga material och på en plats där ingen förmodas komma i kontakt med varma delar.

### SKYDDANDE KLÄDSEL

#### VIKTIGT

Använd skyddande klädsel för att minska risken för skador och öka komforten under färd.

- Använd alltid en hjälm som uppfyller eller överträffar gällande säkerhetsstandarder. Godkända hjälmar i USA och Kanada är försedda med en DOT-etikett från U.S. Department of Transportation. Godkända hjälmar i Europa, Asien och Oceanien har alla etiketten ECE 22.05. ECE-märket består av bokstaven E inuti en ring och åtföljd av en siffra för det land som utfärdade godkännandet. Numret för godkännandet och serienummer förekommer också båda på etiketten. Gällande lagstiftning i vissa länder *kräver* användning av en godkänd hjälm. Huvudskador är den vanligaste skadan vid olyckor där motorcyklar är inblandade. Statistik ger bevis för att en godkänd hjälm är det effektivaste skyddet för att förhindra eller minska huvudskador. Hjälmen ska passa ordentligt, vara ordentligt fastsatt, vara utan uppenbara defekter och inte tidigare varit inblandad i någon olycka/krasch.
- Använd glasögon för att skydda ögonen från vind, luftburna partiklar och annat. Ett visir kan hjälpa till att skydda ditt ansikte vid en olycka/krasch, även mot vind, luftburna partiklar eller föremål. Gällande lagstiftning i vissa länder *kräver* användning av skyddsglasögon. Vi rekommenderar att du använder godkänd personlig skyddsutrustning (PPE) med märkningen VESC 8, V-8, Z87.1, CE eller liknande. Var noga med att hålla skyddsglasögonen rena.

- Föraren och passageraren bör bära kläder i starka, ljusa färger och/eller med reflexer för att synas bättre i trafiken. *Den vanligaste orsaken till olyckor mellan bilar och motorcyklar är att bilisten inte har uppmärksammat motorcyklisten.*
- Använd motorcykelhandskar, -jacka, -stövlar och -byxor för att förhindra eller minska skavsår, skärsår och brännskador som kan uppkomma vid omkullkörning med en motorcykel. Använd lågklackade stövlar eftersom höga klackar kan fastna i pedaler och fotstöd. Stövlar och byxor ska tillsammans utgöra ett heltäckande skydd för ben, anklar och fötter samt skydda huden från värmen från motor och avgassystem.
- Använd inte löst sittande kläder eller långa skosnören eftersom de kan fastna i styret, reglage eller fotstöd. De riskerar även att fastna i hjulen och orsaka att kontrollen förloras med allvarliga skador som följd.

### KÖRA MED PASSAGERARE



**VARNING**

Kör inte passagerare utan att motorcykeln är utrustad med sadel och fotstöd för passageraren.

### KÖRA MED LAST

Följ nedanstående riktlinjer när du lastar eller monterar tillbehör på motorcykeln. Dessa riktlinjer gäller även innehållet i eventuella tillbehör.

- Håll vikten hos tillbehör och last så låg som möjligt och fäst föremål så nära motorcykeln som möjligt för att inte påverka motorcykelns tyngdpunkt. När tyngdpunkten flyttas kan stabilitet och hanteringsförmåga ändras och föraren kan förlora kontrollen.
- Justera markfrigången vid behov. Se sidan 123.
- Motorcykelns TOTALVIKT eller VÄRDET FÖR TOTALT AXELTRYCK får inte överskridas.
- Fördela vikten jämnt på motorcykelns båda sidor. Bibehåll jämn viktfordelning genom att kontrollera tillbehör och last innan du börjar köra motorcykeln och varje gång du stannar för att vila. Ojämn viktfordelning eller tillbehör/last som plötsligt förflyttas medan du kör kan göra motorcykeln svårhanterlig, och du kan förlora kontrollen och utsätta andra trafikanter för risker (om lasten faller av motorcykeln).
- För att förbättra körkomforten och få korrekt markfrigång ska du justera bakstötdämparens lufttryck (i förekommande fall) enligt märkningen under kåpan på vänster sida. Se sidan 123.
- Fäst inte stora eller tunga laster som t.ex. sovsäckar, persedelpåsar eller tält på styret, framgaffeln eller framskärmen. Last eller tillbehör som placeras på dessa detaljer kan orsaka instabilitet genom felaktig viktfordelning och ändrad aerodynamik. Det kan få dig att förlora kontrollen. Föremålen kan även blockera inflödet av luft till motorn, orsaka överhettning och därmed skada motorn.
- Överskrid aldrig något av tillbehörens maximala lastkapacitet (se anvisningar och märkningar för tillbehöret). Fäst inte last på tillbehör som inte är konstruerade för det. I båda fall kan tillbehöret orsaka problem och att du förlorar kontrollen.
- Följ alltid gällande hastighetsbegränsning.
- Fäst inget annat på motorcykeln än särskilt tillverkade tillbehör från INDIAN MOTORCYCLE.

## SÄDELVÄSKOR OCH ANDRA FÖRVARINGSUTRYMMEN

Tänk på följande när du kör en motorcykel med förvaringsutrustning som t.ex. sadelväskor, pakethållare, handskfack eller andra förvaringsutrymmen:

- Undvik att köra för fort. Förvaringsutrustning och last kan göra motorcykeln instabil och känsligare för vind, vilket i sin tur kan få föraren att förlora kontrollen.
- Fördela vikten jämnt på motorcykelns båda sidor.
- Överskrid aldrig den enskilda viktbegränsningen för en sadelväska eller annan förvaringsutrustning. Se etiketten som anger viktbegränsningen på eller vid förvaringsutrustningen.
- ÖVERSKRID ALDRIG FORDONETS TOTALVIKT ELLER DET TOTALA AXELTRYCKET oavsett om förvaringsutrustningen är fylld till gränsvärdet eller inte. Om du överskrider viktbegränsningarna försämras stabiliteten och hanteringsförmågan och du kan förlora kontrollen.
- Justera markfrigången vid behov. Se sidan 123.

### ANVÄNDA TILLBEHÖR

Eftersom INDIAN MOTORCYCLE inte kan testa och ge rekommendationer för alla tänkbara kombinationer av de tillbehör som finns tillgängliga har föraren det yttersta ansvaret för att motorcykeln kan köras på ett säkert sätt med monterade tillbehör och extravikter. Följ nedanstående riktlinjer för val och montering av tillbehör:

- Montera inte tillbehör som kan skymma förarens sikt eller påverka stabilitet, manövrering eller motorcykelns funktioner. Innan du monterar ett tillbehör ska du kontrollera att det inte:
  - minskar markfrigången både när motorcykeln lutar och står i upprätt läge.
  - begränsar fjädringen eller styrutslaget eller möjligheten att använda reglage.
  - förhindrar en normal åkställning.
  - skymmer ljus och reflexer.
- Montera inte tunga, skrymmande eller stora tillbehör som kan orsaka instabilitet (genom att vinden tar fatt i tillbehöret).
- Montera inte elektriska tillbehör som överskrider kapaciteten hos motorcykelns elsystem. Installera aldrig lampor med högre watt-tal än originallamporna. Det kan orsaka elfel och förlust av motoreffekt eller ljus. Dessutom kan det skada elsystemet.
- Använd enbart äkta INDIAN MOTORCYCLE-tillbehör som är tillverkade för din modell.
- Motorcykelns TOTALVIKT eller VÄRDET FÖR TOTALT AXELTRYCK får inte överskridas.
- Justera markfrigången vid behov. Se sidan 123.

### ÄNDRINGAR

Om du ändrar motorcykelns konstruktion genom att ta bort utrustning, eller lägger till utrustning som inte är godkänd av tillverkaren, kan garantin åsidosättas. Vissa ändringar kan dessutom strida mot gällande lagstiftning. Kontakta en auktoriserad INDIAN MOTORCYCLE-återförsäljare vid eventuella frågor.



Ändringar kan göra motorcykeln osäker att köra och resultera i allvarliga personskador på förare och passagerare såväl som skador på motorcykeln.

### PARKERA MOTORCYKELN

Stäng av motorn om motorcykeln lämnas obevakad.

**OBS**

Förvara inte din nyckelbricka nära motorcykeln.

Parkera motorcykeln där det inte finns risk för att någon rör vid den varma motorn eller avgassystemet, eller placerar brännbara material i närheten av varma delar. Parkera inte nära eldfarliga källor som t.ex. ett fotogenkök eller öppen eld där varma delar riskerar att antända brännbara gaser.

Parkera motorcykeln på ett fast, plant underlag. Sluttande eller mjukt underlag kanske inte kan stötta motorcykeln. Om du måste parkera i en lutning eller på mjukt underlag ska du följa anvisningarna på sidan 95.

## ABS-SYSTEMRESPONS

När ABS-systemet aktiveras vid inbromsning känner föraren att bromsreglagen pulserar. *Bibehåll ett stabilt tryck på bromsreglagen för bästa möjliga bromsförmåga.*

## SÄKER HANTERING AV BRÄNSLE OCH AVGASER

Beakta alltid säkerhetsföreskrifterna för bränsle när du tankar eller underhåller bränslesystemet.

### VARNING

Bensin är mycket lättantändligt och explosivt under vissa förhållanden.

- Var alltid extremt försiktig vid hantering av bensin.
- Stäng alltid av motorn innan du tankar.
- Fyll alltid på bensin utomhus eller i ett väl ventilerat utrymme.
- Öppna tanklocket långsamt. Överfyll inte tanken. Fyll inte upp i bränsletankens hals.
- Rökning, öppen eld och gnistor får inte förekomma på eller i närheten av områden där bränslepåfyllning pågår eller där bensin förvaras.

### VARNING

Bensin och bensinångor är giftiga och kan orsaka allvarliga personskador.

- Bensin får inte sväljas, andas in eller spillas ut. Om du har svält bensin eller andats in mer än ett par andetag av bensinångor ska du omedelbart kontakta sjukvårdsupplysningen.
- Om du spiller bensin på huden eller kläderna ska du omedelbart tvätta med tvål och vatten och byta kläder.
- Avgaser innehåller koloxid, en färglös och luktlös gas som kan orsaka medvetslöshet och död på en mycket kort tid.
- Starta och kör aldrig motorn i ett slutet rum.
- Andas aldrig in avgaser.

### SÄKERHETSUNDERHÅLL



#### VARNING

Om säkerhetsunderhållet inte sköts på rekommenderat sätt kan det resultera i svårigheter att hantera motorcykeln. Du kan förlora kontrollen vilket kan leda till att du utsätts för livsfara eller risk för allvarliga personskador. Följ alltid rekommenderade rutiner för säkerhetsunderhåll i den här instruktionsboken. Utför alltid underhåll och reparationer utan dröjsmål. Kontakta en auktoriserad INDIAN MOTORCYCLE-återförsäljare.

- Utför *förberedelserna före körning* enligt sidan 75 före varje tur.
- Utför allt regelbundet underhåll i de intervall som beskrivs i avsnittet *Regelbundet underhåll*.
- Kontrollera att däcktrycket alltid är rätt och däckmönstret tillräckligt samt att däcken är balanserade. Kontrollera däcken regelbundet och byt ut slitna eller skadade däck omedelbart. Använd endast godkända däck vid byte. Se avsnittet *Tekniska data*.
- Kontrollera att lagren i styrhuvudet är rätt inställda. Kontrollera regelbundet bakre stötdämparna och framgafflarna så att det inte finns läckage eller skador. Gör alla nödvändiga reparationer utan dröjsmål. Se sidan 126.

- Rengör motorn omsorgsfullt för att upptäcka detaljer som behöver repareras.
- Fästelement måste uppfylla originalspecifikationerna när det gäller kvalitet, ytbehandling och typ för att inte äventyra säkerheten. Använd endast originalreservdelar från INDIAN MOTORCYCLE och kontrollera att alla fästelement är åtdragna med rätt moment.

### TRANSPORTERA MOTORCYKELN

Om du måste transportera motorcykeln:

- Använd en lastbil eller ett släp. Bogsera aldrig motorcykeln med ett annat fordon eftersom bogsering försämrar motorcykelns styr- och hanteringsförmåga.
- Placera och säkra motorcykeln i upprätt läge.
- Spänn aldrig fast motorcykeln i styret.
- Trä spännbanden (framifrån) genom och över den nedre gaffelkronan. Akta elkablar och bromsledningar. Placera spännbanden så brett isär som möjligt på flaket/släpet för att få bästa stabilitet.
- Använd inte sidostödet under transport med lastbil eller släpvagn.

### TOTALVIKT



#### VARNING

Överskrid inte motorcykelns totalvikt då det försämrar stabiliteten. Du får svårare att manövrera motorcykeln och kan förlora kontrollen. Överskrid **ALDRIG** motorcykelns totalvikt.



Motorcykelns *maximala lastkapacitet* är den maximala vikt som du kan lasta utan att *överskrida totalvikten*. Kapaciteten bestäms genom att beräkna skillnaden mellan motorcykelns totalvikt och våtvikt.

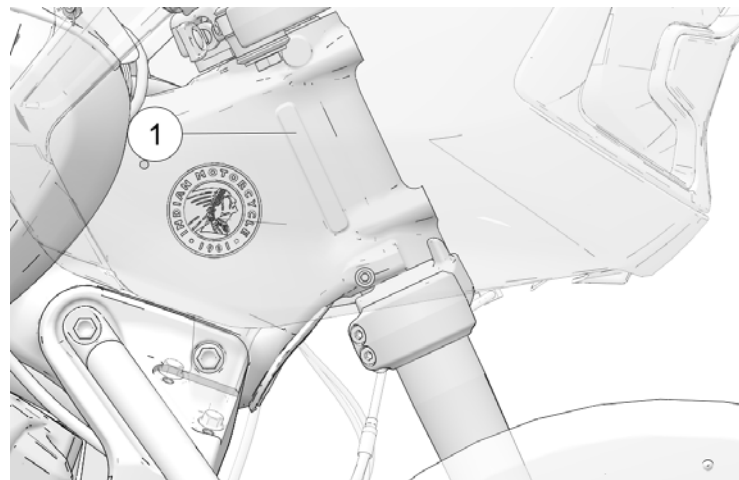
Mer information om aktuell modell finns i avsnittet *Tekniska data* i instruktionsboken och på märkningen med tillverkningsinformation/ramnummer på motorcykelramen.

Beakta följande när du beräknar vikten som lastas på motorcykeln så att du inte överskrider motorcykelns lastkapacitet:

- Förarens kroppsvikt
- Passagerarens kroppsvikt
- Vikten av förarens alla kläder och föremål i eller på kläderna
- Vikten av eventuella eftermonterade tillbehör och innehållet i dessa
- Vikten av eventuell extra last på motorcykeln

## SÄKERHETS- OCH INFORMATIONSMÄRKNING RAMNUMMER (VIN)

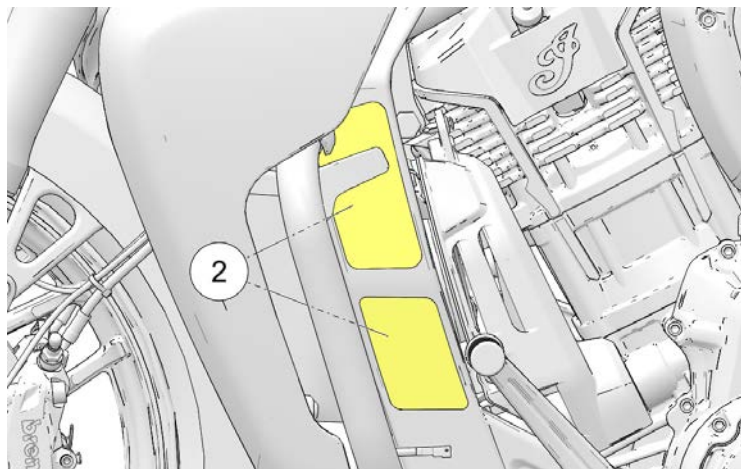
Etiketten med fordonets ramnummer ① är stämplad på den högra sidan av styrhuvudet.



## SÄKERHET

### INFORMATION OM AVGASRENING OCH INFORMATION OM BULLERDÄMPNING

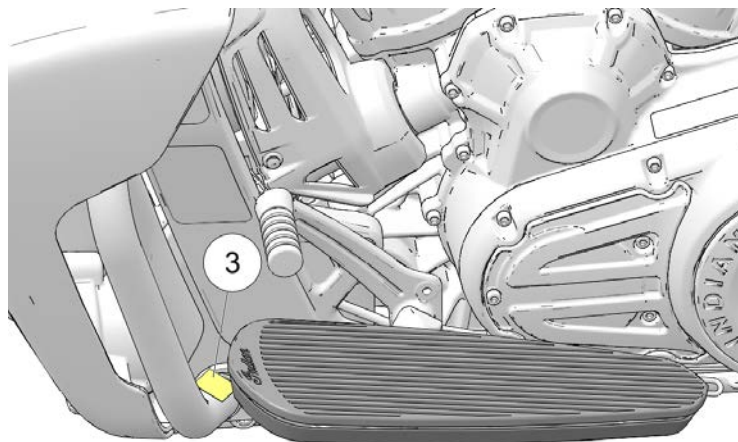
Etiketten med information om avgasrening och information om bullerdämpning ② sitter på motorcykelns vänstra sida.



Artikelnummer: 7198386 engelska, 7198387 franska

### VARNING GÄLLANDE STÖRTBÅGE

Varningsetiketten gällande störtbåge ③ är placerad på den nedre delen av den vänstra störtbågen.



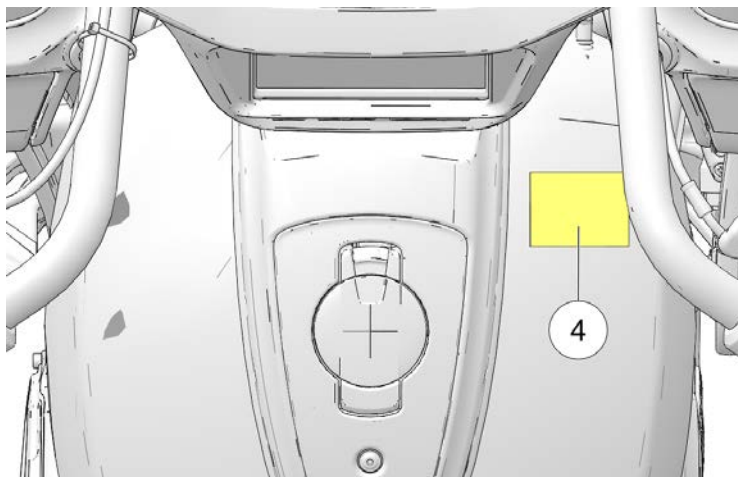
#### **▲ VARNING**

Störtbågen är inte konstruerad för att skydda dig från skador vid en kollision.

Artikelnummer: 7176355

## VARNING KÖRNING/REKOMMENDERAT BRÄNSLE

Säkerhetsetiketten med körningsvarning och bränslerekommendation ④ sitter på bränsletanken.



### VARNING

- Läs instruktionsboken och följ alla säkerhetsanvisningar vid användning.
- Använd alltid en godkänd hjälm, ögonskydd och skyddskläder.
- Om instruktionsboken saknas ska du kontakta en Indian Motorcycle-återförsäljare för ett nytt exemplar.

### OBSERVERA

Fyll aldrig på bränsletanken för mycket. Bränslenivån får inte stiga upp i påfyllningshalsen. Överfyllning kan leda till försämrad prestanda hos motorn och avgasreningssystemet.

*OBS*

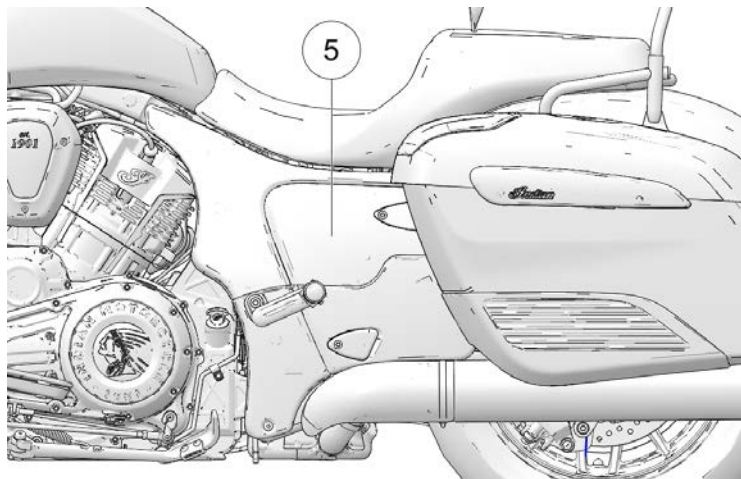
Premium blyfri bensin rekommenderas. Minst 95 oktän.

Artikelnummer: 7300004 engelska, 7300035 engelska (Europa), 7300041 franska, 7300334 japanska

## SÄKERHET

### VARNING FÖR STÖTDÄMPARTRYCK

Varningen för stötdämpartrycket ⑤ sitter på sidokåpan.



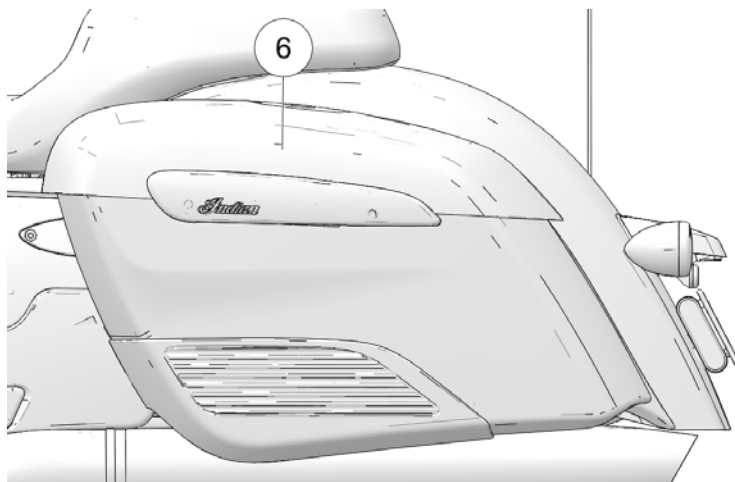
### STÖTDÄMPARE: HYDRAULISK JUSTERINGSINSTÄLLNING

Total last + åkare - kg	Inställningar utan trunk	Inställningar för målad trunk	
68	1	3	OBSERVERA: ANVÄND INTE SLAGVERK- TYG ELLER ÖVERSKRID VRIDMO- MENTET 14 Nm VID JUSTERING. KOMPONEN- TERNA KAN I SÅ FALL SKADAS.
79	1	3	
91	2	3	
102	2	4	
113	2	4	
125	3	5	
136	3	5	
147	3	6	
159	4	6	
170	4	7	
181	4	7	
193	4	8	
204	5	8	
215	5	Ingen uppgift	
227	5	Ingen uppgift	

Artikelnummer: 7195533 engelska, 7300358 japanska

## VARNING LASTKAPACITET

Varningsetiketten om lastkapacitet ⑥ sitter inuti sadelväskan.



### **▲ VARNING**

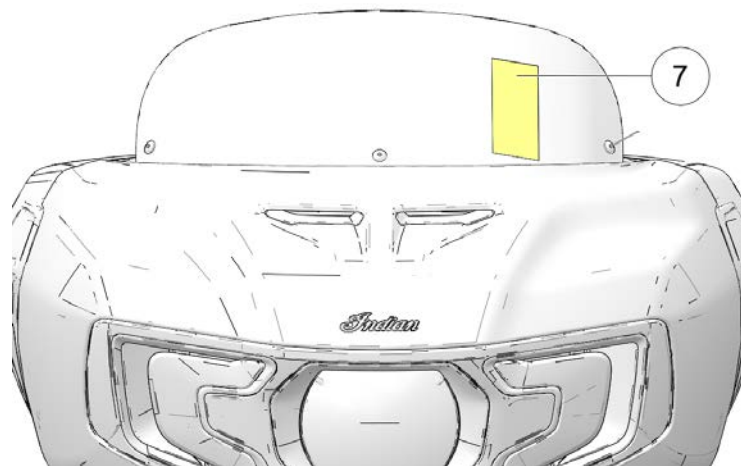
LASTKAPACITET: 10 kg

Inklusive last på lockpakethållaren (tillval). Lastkapaciteten för lockpakethållaren är 2,2 kg, inklusive valfria tillbehör. Fördela vikten jämnt på båda sidorna av motorcykeln. Total vikt av förare, passagerare, tillbehör och last får inte överskrida den totalvikt för fordonet som anges i instruktionsboken.

Artikelnummer: 7179868 engelska, 7300357 japanska

## VARNING VINDRUTA

Varningsetiketten för vindrutan ⑦ sitter på fordonets vindruta.



OBS! Denna får endast avlägsnas av kunden.

### **VARNING**

Artikelnummer: 7179684

- Kör inte om vindrutan eller vindavledaren är skadad, lös eller felaktigt monterad. Det kan minska sikten, påverka hanteringen eller orsaka förlust av kontroll.
- Kontrollera delarna regelbundet för skador och löshet. Kontakta återförsäljaren om du stöter på något problem.
- Vindrutor och vindavledare skyddar inte föraren vid en kollision.
- Mörka eller rökfärgade vindavledare minskar sikten vid körning i svagt ljus.

### **OBSERVERA**

- Bromsvätska och alkohol ger permanenta skador på polykarbonatvindrutan.
- Rengör inte vindrutan eller vindavledaren med glasrengöringsmedel eller regnskyddsprodukter.

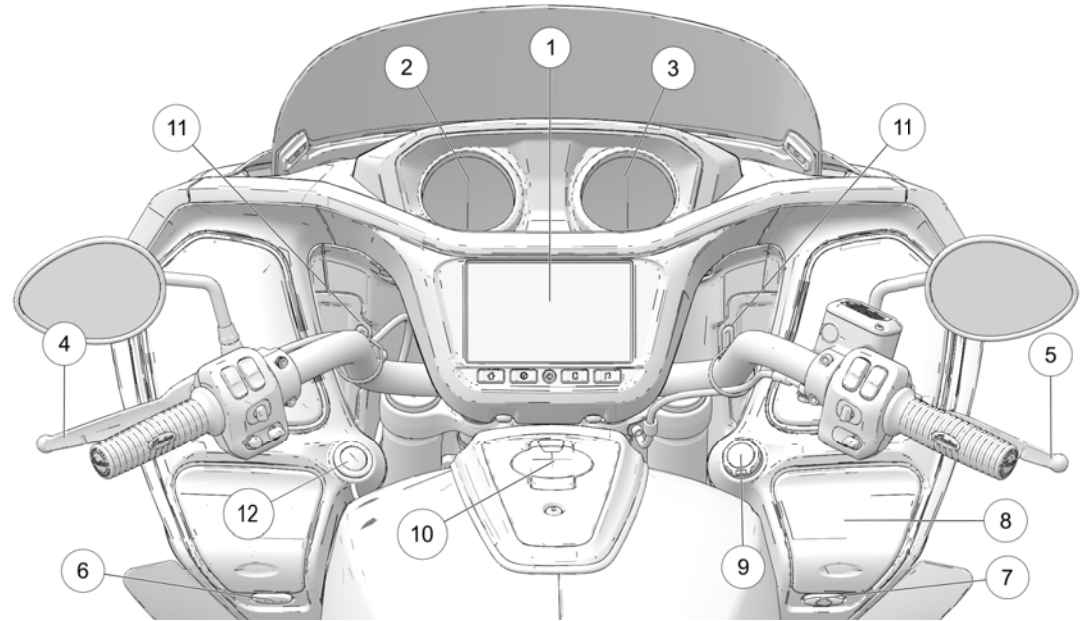
### **RENGÖRING**

- Rengör vindrutan eller vindavledaren med en mjuk trasa och rikligt med varmt vatten. Torka den med en ren trasa. Avlägsna mindre repor med en polerpasta av hög kvalitet som är avsedd för plastytor.
- Se installationsanvisningarna för vindrutan eller vindavledaren samt instruktionsboken för fullständiga anvisningar om korrekt vård av vindrutan eller vindavledaren.

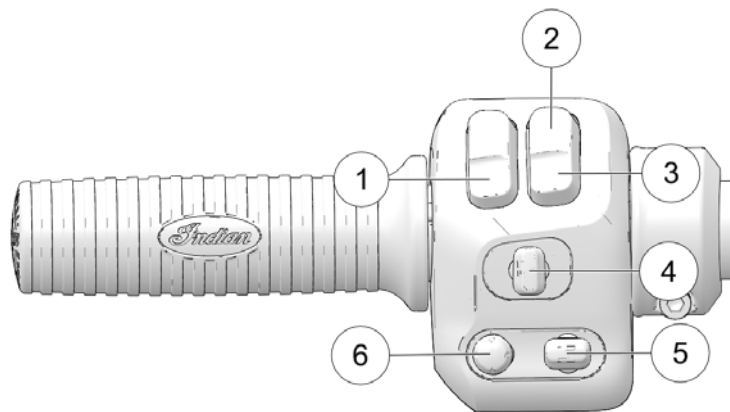
## INSTRUMENT, FUNKTIONER OCH REGLAGE

### KONSOL

- ① Ride Command-display
- ② Hastighetsmätare/bränslemätare
- ③ Varvräknare
- ④ Kopplingshandtag
- ⑤ Bromshandtag för frambroms
- ⑥ Reglage för handtagsvärme (i förekommande fall)
- ⑦ Låsokopplare för sadelväsor/tanklock
- ⑧ USB-terminal
- ⑨ Batteriladdningsport
- ⑩ Tanklock
- ⑪ Luftkanalens luckor
- ⑫ Omkopplare för extraljus (i förekommande fall)

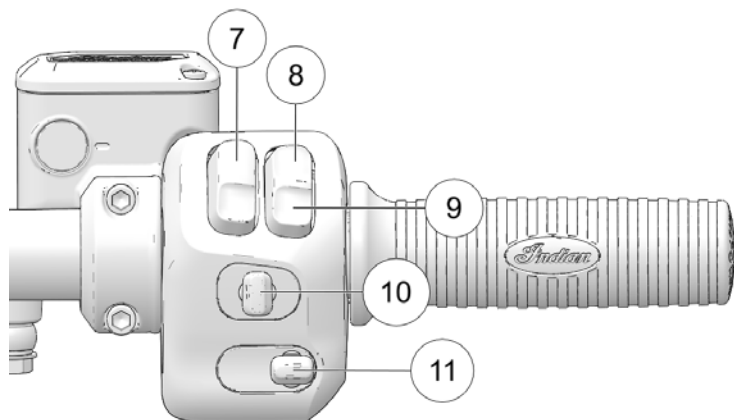


## REGLAGEPLACERING VÄNSTER REGLAGE



- ① Signalhorn
- ② Helljus
- ③ Halvljus/omkörningsljus
- ④ Körriktningsvisare/varningssignal
- ⑤ Skärmlistväljare
- ⑥ Ljudkontroll

## HÖGER REGLAGE

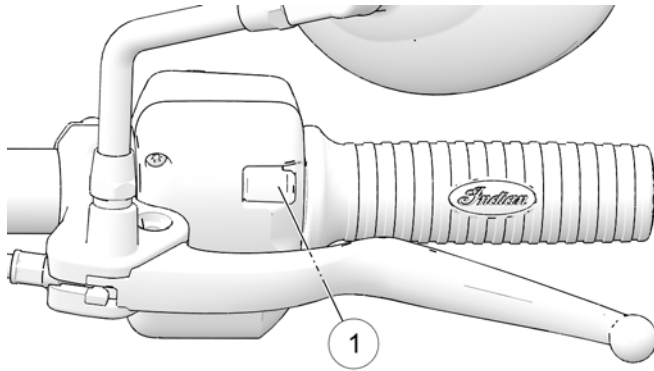


- ⑦ Strömbrytare
- ⑧ Motorns stoppknapp
- ⑨ Motorns startomkopplare
- ⑩ Farthållarreglage
- ⑪ Vindrutereglage




## FUNKTIONSKNAPPAR

På alla modeller finns funktionsknappar på framsidan av den vänstra ① och högra handtagskontrollen.










Strömbrytaren måste vara på för att funktionsknapparna ska fungera. Använd reglaget på det högra handtaget för att navigera igenom menyer eller acceptera dialogrutor på Ride Command-displayen. Använd knappen på det vänstra handtaget för att lämna menyer, avvisa dialogrutor, avsluta telefonsamtal och växla mellan skärmarna på displayen.

## SYMBOLER PÅ REGLAGE

SYMBOL	REGLAGE	BESKRIVNING
	Signalhornsknapp	Tryck på signalhornsknappen när du vill tuta.
	Helljusomkopplare	Omkopplaren för helljus aktiverar helljuset. Se sidan 34.
	Helljusomkopplare	Omkopplaren för halvljus aktiverar halvljuset. Tryck ned tillfälligt för att aktivera omkörningsljus. Se sidan 34.
	Blinkersreglage	Skjut körriktningvisarens omkopplare åt vänster för att aktivera vänster körriktningvisare. Skjut körriktningvisaromkopplaren åt höger för att aktivera höger körriktningvisare. Signalen stängs av automatiskt när förinställd sträcka eller hastighet uppnås. Skjut omkopplaren till mittläget och tryck den inåt för att stänga av signalen manuellt. <i>Momentan funktion: Skjut omkopplaren för körriktningvisarna åt vänster eller höger och håll kvar den i det läget i minst en sekund. Den momentana funktionen aktiveras och signalen stängs sedan av när du släpper omkopplaren.</i>
	Varningsblinkersreglage	Omkopplaren för varningsblinkers slår på/av varningsblinkersen. Se sidan 35.

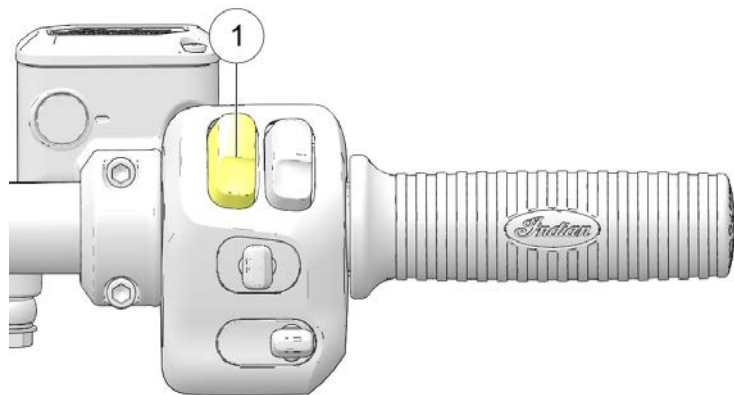
## INSTRUMENT, FUNKTIONER OCH REGLAGE

SYMBOL	REGLAGE	BESKRIVNING
	Skärmlistväljare	Skärmlistväljaren (i förekommande fall) används för att navigera igenom förarens skärmar.
	Ljudkontroll	Med hjälp av ljudkontrollen kan användaren kontrollera ljudsystemets funktioner från det vänstra handtaget.
	Stoppknapp	Tryck nedtill på knappen (KÖR) för att starta motorn. Tryck uppåt på knappen (STOPP) för att stänga av motorn. Se sidan 33.
	Startknapp	Använd startknappen för att starta motorn. Motorns stoppknapp måste vara i KÖRLÅGE. Se sidan 33.
	Strömbrytare	Tryck och släpp strömbrytaren för att aktivera eller inaktivera all ström i motorcykeln. Se sidan 32.
	Vänster triggerreglage	Använd knappen på det vänstra handtaget för att lämna menyer, avvisa dialogrutor, avsluta telefonsamtal och växla mellan skärmarna på displayen. Se sidan 31.
	Höger skjutreglage	Använd knappen på det högra handtaget för att navigera igenom menyer eller acceptera dialogrutor på Ride Command-displayen.

## REGLAGE STRÖMBRYTARE

Tändningslåset sitter på höger handtagsreglage ①. Tryck och släpp strömbrytaren för att aktivera eller inaktivera all ström i motorcykeln.

Håll tändningslåset nedtryckt under minst tre sekunder om du vill stänga av all ström medan motorcykeln körs.



**OBS**

Strålkastaren och eventuella tillbehör som är inkopplade till strömuttagen är på tills strömmen stängs av.

## OBS

För att spara på batteriet stängs strömmen till fordonet av automatiskt efter fem minuter utan aktivitet. Automatisk avstängning kan åsidosättas via menyn för fordonsinställning på motorcyklar utrustade med INDIAN MOTORCYCLE Ride Command display.

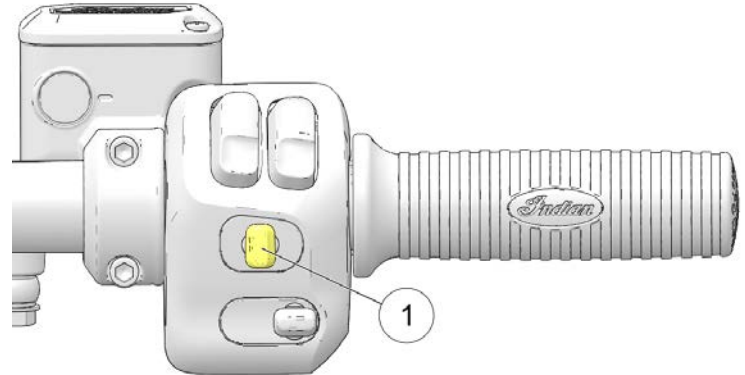
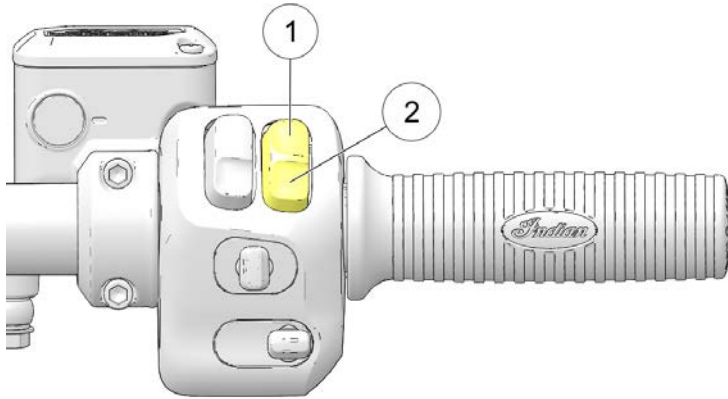
Tryck nedtill på knappen (KÖR) ② för att sluta kretsarna och möjliggöra start av motorn. Tryck och släpp nedtill på knappen (KÖR) ② för att starta motorn.

## FARTHÅLLARREGLAGE

Farthållaren kan aktiveras och ställas in från höger handtagsreglage med hjälp av farthållarreglaget ①. Mer information om farthållaren finns på sidan 93.

## MOTORNS STOPPKNAPP

Använd stoppknappen för att snabbt stänga av motorn.

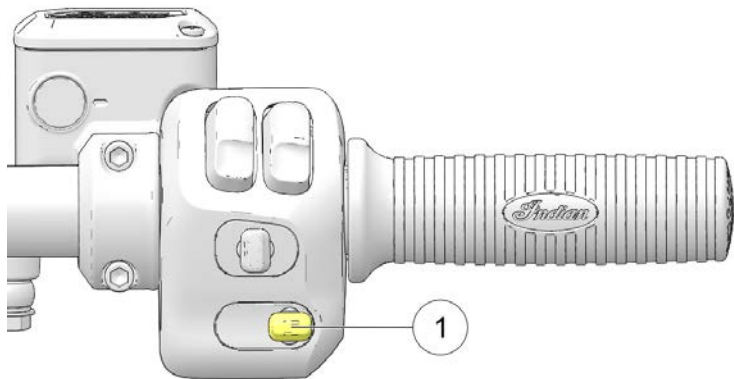


Tryck uppåt på knappen (STOPP) ① för att bryta kretsarna och stanna motorn. Motorn ska inte kunna startas eller köras när knappen är i STOPPLÄGET.

Läge	Funktion
Vänster	Ställ in/Minska hastigheten
Mitten	Av/På
Höger	Återupta hastigheten/Öka hastigheten

### VINDRUTEREGLAGE

Använd vindrutereglaget ① för att justera vindrutans höjd och få bästa vindavvisning.



Tryck uppåt på reglaget för att höja vindrutan. Tryck nedåt på reglaget för att sänka vindrutan. Tryck två gånger uppåt eller nedåt på reglaget för att höja eller sänka vindrutan automatiskt hela vägen. Om vindrutan är i rörelse och du gör en kort tryckning i motsatt riktning stoppas den automatiska rörelsen.

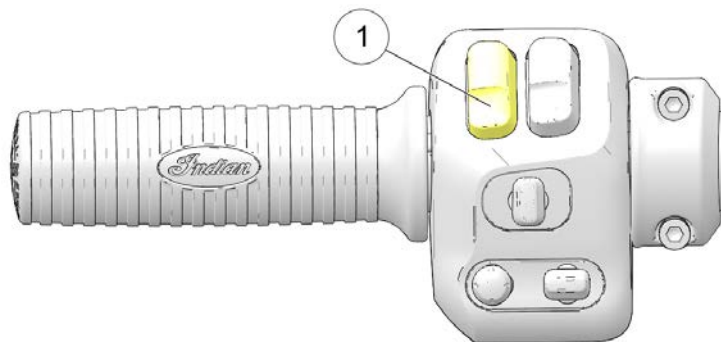
### OMKOPPLARE FÖR HEL-/HALVLJUS

Strålkastaren tänds automatiskt när motorn startas. Se sidan 57.

Omkopplaren för hel-/halvljus växlar mellan strålkastarens hel- och halvljus. Tryck uppåt på omkopplaren för att tända helljuset. Tryck nedtill på omkopplaren för att tända halvljuset. Håll omkopplaren intryckt nedtill för att blinka tillfälligt med strålkastaren (omkörningsljus).

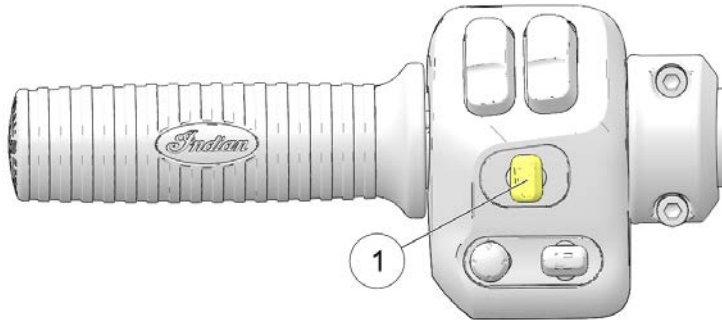
### SIGNALHORNSKNAPP

Tryck på signalhornsknappen ① när du vill tuta.



## OMKOPPLARE FÖR VARNINGSBLINKERS

Strömmen måste vara på för att varningsblinkersen ska kunna aktiveras, men sedan fortsätter varningsblinkersen att blinka även om strömmen stängs av. När varningsblinkersen är på blinkar alla fyra körriktningsslamporna.

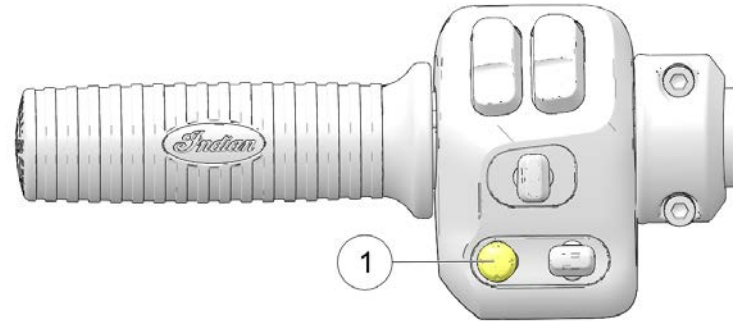


Aktivera omkopplaren för varningsblinkers genom att trycka på körriktningssvisaromkopplaren ①.

- Håll knappen nedtryckt för att aktivera varningsblinkersen.
- Tryck på omkopplaren igen när du vill stänga av varningsblinkersen.

## LJUDKONTROLL (I FÖREKOMMANDE FALL)

Med hjälp av ljudkontrollen ① kan användaren kontrollera ljudsystemets funktioner från det vänstra handtaget.



## VOLYM

Höj volymen genom att trycka uppåt på ljudkontrollen. Sänk volymen genom att trycka nedåt på ljudkontrollen. Stäng av volymen genom att trycka in ljudkontrollen.

### OBS

När en Bluetooth®-ljudenhet används kan du pausa ljudet genom att trycka nedåt på ljudkontrollen. Tryck nedåt på ljudkontrollen på nytt när du vill fortsätta uppspelningen.

### **RADIO**

När ljudkällan är inställd på "Tuner" (radio) kan du trycka åt vänster eller höger för att navigera igenom de förinställda stationerna. Tryck på och håll in ljudkontrollen för att söka.

### **EGEN MUSIK**

När ljudkällan är inställd på "Bluetooth Audio" (Bluetooth®) eller "USB/iPod®" kan du navigera igenom dina musiktitlar genom att trycka till höger eller vänster.

## **OMKOPPLARE FÖR EXTRALJUS (I FÖREKOMMANDE FALL)**

Extraljuset ger extra ljus på sidorna av strålkastaren. Vissa förare föredrar att använda extraljus när de kör i dimma eller när de kör om fordon för att synas bättre för andra trafikanter.

Tryck på omkopplaren för extraljus när du vill tända eller släcka extraljuset. Knappens bakgrundsbelysning ändrar färg för att visa om ljuset är på eller av.

AV: Röd

PÅ: Grön

Extraljuset släcks när strömbrytaren stängs av. Extraljuset tänds automatiskt när motorn startas om det var på när motorn senast stängdes av.

Knappens bakgrundsbelysning blinkar om det är fel på något av extraljusen.

## **NYCKELLÖS START**



Förvara nyckelbrickan och batterierna till nyckelbrickan utom räckhåll för barn. Sväljning kan leda till kemiska brännskador, perforering av mjukvävnad och dödsfall. Svåra brännskador kan uppstå inom 2 timmar efter sväljning. Uppsök läkarvård omedelbart.

### **STARTA MED NYCKELBRICKA:**

När elsystemet aktiveras med tändningslåset måste nyckelbrickan finnas inom systemets räckvidd. Om nyckelbrickan inte kan detekteras blinkar varningslampan. Elsystemet stängs av automatiskt.

Startmotorn kan inte aktiveras under denna tid. Om nyckelbrickan saknas kan säkerhetssystemet låsas upp genom att ange PIN-koden med hjälp av korriktningsvisarna eller på Ride Command-skärmen (i förekommande fall).

### **KÖRA MED NYCKELBRICKA:**

När motorn har startat kontrollerar motordatorn VCM (Vehicle Control Module) att nyckelbrickan finns inom räckhåll när en växel läggs i. Säkerhetslampan tänds eventuellt under den här kontrollen. VCM slutar att söka efter nyckelbrickan när motorcykeln har börjat köras. Om du tappar bort nyckelbrickan under färd måste PIN-koden användas för att starta om motorcykeln.

Om nyckelbrickan inte kan registreras när du lägger i en växel:

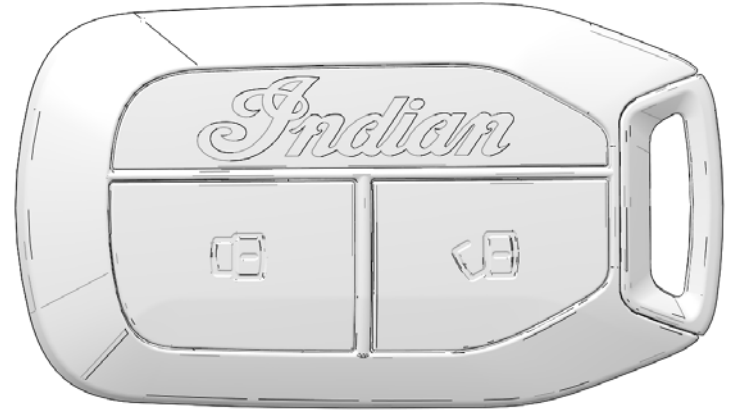
- Signalhornet ljuder och varningslampan blinkar.
- Därefter stängs motorn av.
- Elsystemet stängs sedan av automatiskt.

### **FÖRVARING AV NYCKELBRICKA:**

Nyckelbrickan ska inte förvaras i förvaringsplatsen för telefonen eller nära enheter som kan störa radiovågor, t.ex. mobiltelefoner, strömkällor eller magneter, under körning.

### **LÅSOMKOPPLARE FÖR SADELVÄSKOR (I FÖREKOMMANDE FALL)**

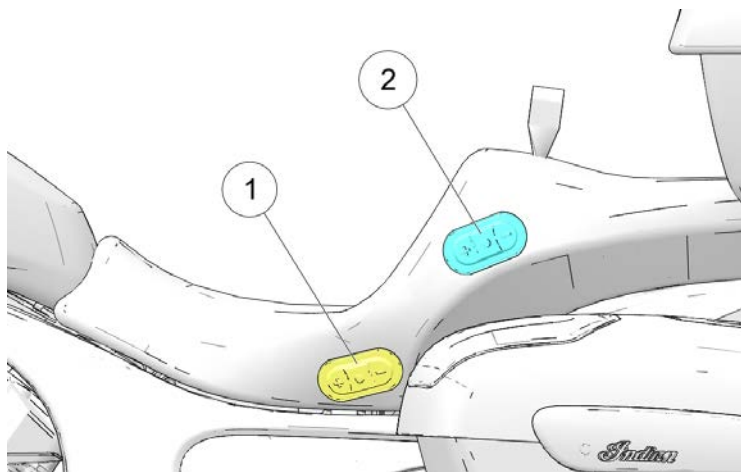
Använd nyckelbrickan eller låsokopplaren på konsolen för att låsa eller låsa upp de elektriska låsen på sadelväskorna. När du använder låsokopplaren på mittkonsolen måste nyckelbrickan finnas inom räckvidden. Om nyckelbrickan inte kan detekteras blinkar varningslampan och strömbrytaren. Det går inte att låsa eller låsa upp.



### BRYTARE FÖR UPPVÄRMNING AV SADELN (I FÖREKOMMANDE FALL)

Använda sadelbrytarna på sadelns nedre vänstra kant för att justera inställningarna för uppvärmning. Den främre omkopplaren

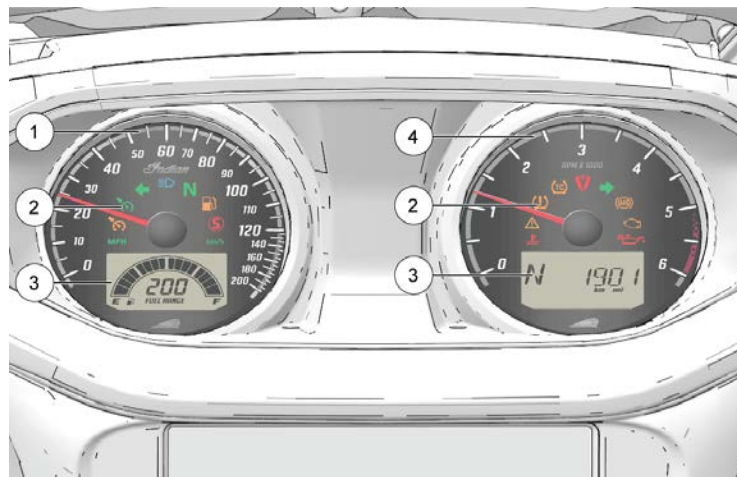
① reglerar inställningarna för förarens sadel och den bakre omkopplaren (i förekommande fall) ② reglerar inställningarna för passagerarens sadel.



På modeller utrustade med Ride Command visas ett kort popup-meddelande på pekskärmen när värmenivån ändras.

För mer information, gå till sidan 52.




### INSTRUMENTERING



- ① Hastighetsmätare
- ② Indikatorlampor
- ③ Multifunktionsdisplay
- ④ Varvräknare








**INDIKATORLAMPOR**

LAMPA	INDIKERAR	TILLSTÅND
	Farthållarens status	<i>Gul lampa:</i> Farthållaren är aktiverad men inte inställd. När den blinkar finns det något fel på farthållaren. <i>Grön lampa:</i> Farthållaren är inställd på önskad hastighet. <i>Läs igenom informationen om säkerhet och användning innan du använder farthållaren.</i>
	Körriktningsvisare	En pil blinkar för att visa vilken körriktningsvisare som är aktiverad. Båda pilarna blinkar när varningssignalen är aktiverad. <i>Om det är fel på signalsystemet blinkar lamporna dubbelt så fort mot normalt.</i>
km/h	Fordons hastighet	När metriskt läge väljs visas hastigheten i km/h.
MPH		När US-standardläge väljs visas hastigheten i mph.
	Helljus	Omkopplaren för strålkastaren är inställd på helljus. Den här indikatorn blinkar om det är fel på hel- eller halvljus.

LAMPA	INDIKERAR	TILLSTÅND
	Friläge	Växeln är i friläge och strömmen är PÅ.
	Låg bränslenivå	Den här lampan tänds när det finns cirka 3,8 L kvar i bensintanken. LCD-displayen växlar till läget för räckvidd vid låg bränslenivå för att ge föraren information om körsträcka efter att indikatorn har tänts.
	Sidostödslampa	Sidostödslampan är tänd medan sidostödet är nedfällt.
	Motorn het	Den här lampan tänds för att varna om att motorn är överhettad. Om indikatorn blinkar förekommer en allvarlig överhettning.
	Ramfel	Larmsignalen tänds om det uppstår fel på ramen.
	Däcktryckssystem (TPMS)	Däcktryckslampan tänds om ett lågt däcktryck detekteras. Den lyser även tillsammans med batterilampan när däcktrycksbatteriet (TPMS) är lågt och behöver åtgärdas.

## INSTRUMENT, FUNKTIONER OCH REGLAGE

LAMPA	INDIKERAR	TILLSTÅND
	Väggreppskontroll	Denna lampa blinkar när väggreppskontrollen aktivt begränsar bakhjulets grepp. Lampan tänds och förblir tänd när väggreppskontrollen inaktiveras.
	Säkerhet	Säkerhetsindikatorn tänds när säkerhetssystemet aktiveras.
	ABS har inte aktiverats	Indikatorn lyser tills ABS-systemet aktiveras, vilket inträffar när fordonets hastighet överstiger 10 km/h. När lampan lyser är inte ABS-systemet aktivt, däremot fungerar det vanliga bromssystemet normalt.

LAMPA	INDIKERAR	TILLSTÅND
	Motorkontroll	Den här lampan lyser en kort stund när strömmen slås på. Det indikerar att funktionen är normal. <i>Kontakta omedelbart en auktoriserad återförsäljare om lampan börjar lysa när motorn går.</i> Lampan fortsätter att lysa om lutningssensorn stänger av motorn. Om det är fel på en sensor eller motorn lyser lampan så länge felet är kvar. Hämta felkoder för diagnos.
	Lågt oljetryck	Den här lampan tänds när oljetrycket är för lågt för säker drift och motorn går. Om lampan tänds när motorn går på högre varvtal än tomgång ska motorn stängas av så fort som möjligt och oljenivån kontrolleras. <i>Om oljenivån är rätt och lampan fortfarande lyser när du startar motorn igen ska du genast stänga av motorn. Kontakta din återförsäljare.</i>

## HASTIGHETSMÄTARE

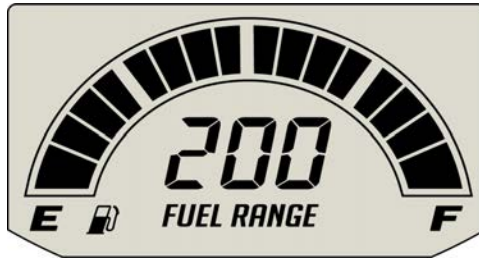
Hastighetsmätaren visar fordonets körhastighet antingen i km/h eller mph.

## VARVRÄKNARE

Varvräknaren visar motorns varvtal i varv per minut. Ett rött streck på mätaren visar motorns säkra maxvarvtal.

För högt motorvarvtal kan orsaka motorskada eller fel, vilket i sin tur innebär att du utsätts för livsfara eller risk för allvarliga personsador. Låt inte motorvarvtalet överskrida den röda linjen.

## BRÄNSLEMÄTARE



Bränslemätaren visar bränslenivån. Bästa värdet läses av när du sitter på motorcykeln och håller den i upprätt läge.

Segmenten i bränslemätaren visar bränslenivån i bränsletanken. När det nedersta segmentet töms aktiveras varningen för låg bränslenivå. Alla segment inklusive bränsleikonen blinkar. Tanka snarast.

## INAKTIVERING AV BAKRE CYLINDERN (I FÖREKOMMANDE FALL)

Inaktivering av bakre cylindern är en funktion som är avsedd att minska överföringen av motorvärme och avgasvärme till den åkande genom att stänga av den bakre cylindern när motorn blir varm.

Följande villkor måste uppfyllas för att inaktivering av bakre cylindern ska utföras.

- Motorn måste ha uppnått arbetstemperatur
- Omgivningstemperaturen måste överstiga 15 °C
- Motorns varvtal måste vara under 1 000 varv per minut
- Gasreglaget måste vara i stängt läge (0 % gaspådrag)
- Avgaskatalysatorns temperatur måste vara tillräckligt hög för att uppfylla kraven för minskning av utsläpp.

### OBS

Om katalysatorntemperaturen sjunker under utsläppströskeln kommer den bakre cylindern att aktiveras på nytt tills katalysatorntemperaturen stiger över tröskelvärdet, då den bakre kommer att inaktiveras igen.

Cylinderinaktiveringen kan stängas av genom att öppna inställningsmenyn från rullgardinsmenyn högst upp på skärmen. Kontrollerna för cylinderinaktivering finns på menyn Fordon. När inaktivering av bakre cylindern används tänds en ikon högst upp på Ride Command-skärmen.

### RIDE COMMAND ÖVERSIKT



Den senaste informationen om INDIAN MOTORCYCLE Ride Command-displayen, inklusive programvaruuppdateringar, kan hämtas på <https://ridecommand.indianmotorcycle.com>

#### OBS

Användning av displayen under en längre tid medan motorn är avstängd kan tömma batteriet.

#### ! VARNING

Ange inte information medan du kör fordonet. Bristande uppmärksamhet medan du kör fordonet kan leda till förlust av kontroll, skada eller dödsfall. Alla risker som är förknippade med användningen av den här enheten är ditt ansvar. Läs användarhandboken.

#### ! VARNING



Distraherad körning kan leda till förlorad kontroll över fordonet, kollisioner och personsador. Vi rekommenderar starkt att du är extremt försiktig när du använder en enhet som kan få dig att förlora fokus på vägen. Ditt primära ansvar är att köra ditt fordon på ett säkert sätt. Vi avråder från all användning av handburna enheter vid körning och rekommenderar användning av röststyrda system när så är möjligt. Se till att du är medveten om alla tillämpliga lokala lagar som rör användning av elektroniska enheter vid körning.

Innan du kör med din nya skärm ska du göra följande:

- Läs hela handboken.
- Bekanta dig med funktionerna och hur de används på skärmen medan fordonet är stillastående.

- Ladda ner appen INDIAN MOTORCYCLE Ride Command från Apple® App Store® eller Google Play® och skapa ditt personliga konto.
- Kontrollera <http://www.polaris.com/en-us/riders-support/owners-manual> för de senaste uppdateringarna av instruktionsboken.

## RIDE COMMAND-OMKOPPLARE

OMKOPPLARE	FUNKTION
Förarens skärmar 	Tryck på knappen på förarskärmen för att komma åt det anpassningsbara menysystemet, färddata, fordonstatus och information om motorcykeln.
Navigering 	Tryck på navigeringsomkopplaren för att komma åt navigeringsfunktionerna i Ride Command (i förekommande fall), få vägbeskrivningar och slå upp adresser, bensinstationer och andra ställen.
Inställningar 	Tryck på inställningsomkopplaren för åtkomst till panelen och ytterligare inställningar för INDIAN MOTORCYCLE.
Tel 	Tryck på telefonomkopplaren för att parkoppla en telefon eller ett headset med INDIAN MOTORCYCLE Ride Command-displayen.
Ljudsystem 	Tryck på ljudomkopplaren för att byta ljudkälla, justera volymen eller ange förinställningar för radio.

### FÖRARENS SKÄRMAR

Förarskärmen är anpassningsbar och ger unik åtkomst till färddata, fordonstatus och information om motorcykeln. Skärmen ger också föraren enkel åtkomst till andra vanliga funktioner, som exempelvis ljudkontroller, Bluetooth®-funktioner och kartor.



### NAVIGERING

Tryck på navigeringsomkopplaren för att komma åt navigeringsfunktionerna i Ride Command (i förekommande fall), få vägbeskrivningar och slå upp adresser, bensinstationer och andra ställen.



### KONTROLLPANEL



Från kontrollpanelen kan du komma åt inställningarna, justera skärmens ljusstyrka, välja körläge och fordonets klimatkontroller.

Du kan använda kontrollpanelen när som helst genom att trycka på kugghjulsknappen på mätaren.

**TEL**

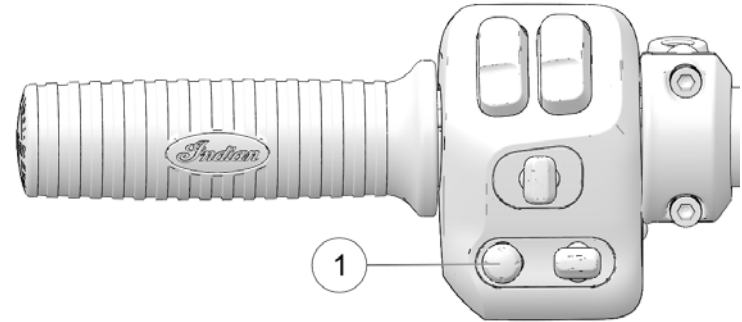
Telefonskärmen visar senaste samtal, kontaktlista, knappsats och meddelanden. Displayen visar bara meddelanden som tas emot medan smarttelefonen är parkopplad via Bluetooth®.

**SKÄRM FÖR LJUD**

På ljudskärmen kan du komma åt musik som sparats på din smarttelefon eller någon annan musikenhet. Du kan parkoppla din enhet med Bluetooth® eller ansluta den till skärmens USB-port.



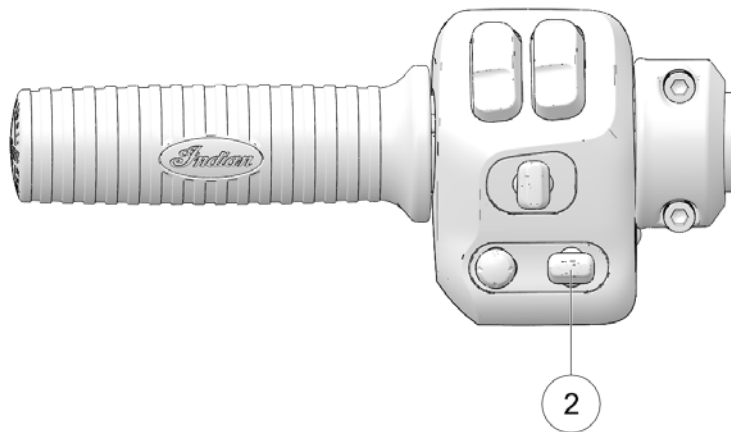
USB-ljuduppspelning är endast tillgänglig om flash-enheter har formaterats enligt ex-FAT® eller FAT32. Uppspelning från en iOS®-enhet kan endast göras med iPhone® 5S eller senare modeller.

**HANDTAGSREGLAGE FÖR RIDE COMMAND  
MEDIAREGLAGE**

Använd mediaväljaren med 5 lägen ① för att göra följande:

- Tryck i mitten för att stänga av ljudet
- Tryck upp eller ner för att höja eller sänka volymen.
- Tryck vänster/höger för att gå till föregående/nästa spår.

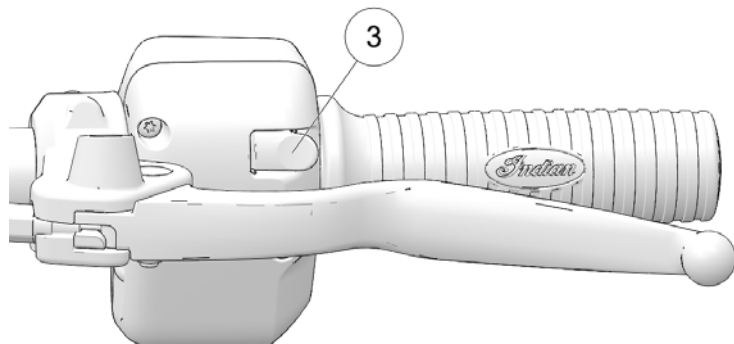
### VÄLJARE



Använd väljaren med 3 lägen ② för att göra följande:

- Tryck upp och ner för att navigera på skärmen.
- Tryck i mitten för att välja.

### SKJUTREGLAGE



Det finns skjutreglage på baksidan av både den högra och vänstra ③ omkopplarboxen.

Använd skjutreglagen för att göra följande:

- Tryck på det högra skjutreglaget för att bekräfta ett val.
- Tryck på det vänstra skjutreglaget för att lämna menyskrmar.



## RIDE COMMAND-KÖRLÄGEN



Du kan välja mellan tre körlägen – Regn, Standard och Sport – för en körupplevelse som är anpassad till din körstil. Gasspjällets läge för varje körläge designades med en specifik tillämpning i åtanke, vilket har resulterat i en motorcykel med tre olika personligheter.

### OBS

För att kunna byta körläge måste gasen vara helt i tomgångsläge. Om du ändrar körläget samtidigt som du gasar visas en snurrande ikon som anger att körläget ännu inte har ändrats. När du släpper gasen ändras körläget och ikonerna försvinner.

### REGN

Regnläget är idealiskt för regniga förhållanden eller då vägbanan är våt. Gasresponsen sänks, vilket ger dig bättre kontroll och väggrepp.

### STANDARD

Standardläget har en rapp gasrespons och välbalanserad kraftöverföring för responsiv omkörningskraft och förutsägbar hantering i låga hastigheter.

### SPORT

Sportläget är avsett för situationer då omedelbar respons önskas. Sportläget ökar gasresponsen och ger en mer aggressiv kraftöverföring för ökad acceleration.

### **RIDE COMMAND-INSTÄLLNINGAR**

På inställningsmenyn kan du visa viktiga detaljer om ditt fordon och anpassa din pekskärmsdisplay. Inställningsmenyn består av fyra kategorier: Information, Allmänt, Tid och Fordon.

#### **ALLMÄN INFORMATION**

På menyn för information om inställningar kan du visa följande:

- Ramnummer (VIN)
- Resor
- Installerad programvaruversion
- Intervall för oljebyte

#### **ALLMÄNNA INSTÄLLNINGAR**

På menyn för allmänna inställningar kan du göra följande:

- Teman (dag/natt/auto)
- Hantera Bluetooth®-enheter
- Ändra språk
- Ange enhet för hastighet (km/h eller mph)
- Ange temperaturenhet (C eller F)
- Uppdatera programvara

#### **KLOCKA**

I tidsinställningarna kan du göra följande:

- Ange tidsformat (12-timmars eller 24-timmars)
- Aktivera GPS-tid (som automatiskt ställer in tiden efter den tidszon du för närvarande befinner dig i)
- Ange tid (om GPS-tid inte är aktiverat)

#### **INFORMATION OM FORDONET**

I fordonsinställningarna kan du göra följande:

- Nollställa serviceintervall
- Öppna fordonsdiagnostiken

## VÄGGREPPSKONTROLL

Om du vill inaktivera väggreppskontrollen ska du göra följande:



1. Tryck på knappen för Meny/Kontroll för att visa kontrollpanelen.
2. Tryck på brytaren för väggreppskontroll för att inaktivera väggreppskontroll.

3. En prompt visas som ber dig att bekräfta att du vill inaktivera väggreppskontroll. Tryck på INAKTIVERA för att bekräfta.

*OBS*

Väggreppskontrollen inaktiveras inte förrän fordonets hastighet är noll.

4. Tryck igen på brytaren för väggreppskontroll när du vill aktivera väggreppskontrollen på nytt.

*OBS*

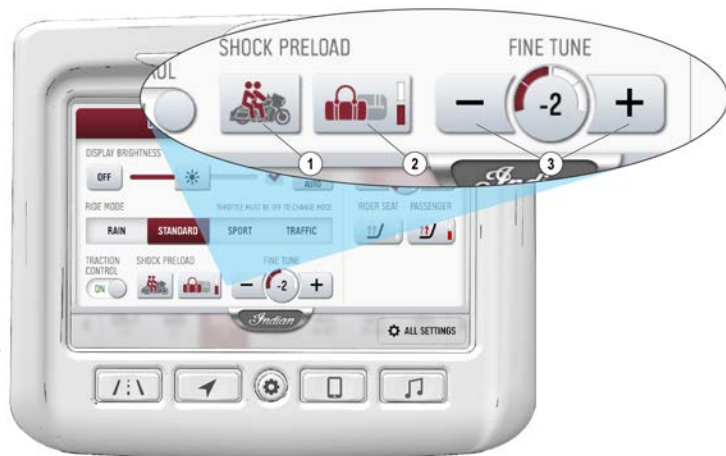
Väggreppskontrollen aktiveras automatiskt efter varje avstängning och påslagning.

### ELEKTRONISK FÖRSPÄNNING AV STÖTDÄMPARE (I FÖREKOMMANDE FALL)

#### OBS

Det finns flera sätt att justera den elektroniska förspänningen av stötdämparna. Processen nedan beskriver bara en metod.

Justera den elektroniska förspänningen (EPL) enligt följande:



1. Tryck på omkopplaren för Meny/Kontroll för att visa kontrollpanelen.
2. Tryck på omkopplaren för åkare ① för att ändra angiven vikt för åkare.
3. Tryck på knappen för bagage ② för att ändra angiven vikt för bagaget.
4. Smärre justeringar kan göras med plus- och minusomkopplarna ③ för att finjustera viktinställningarna.



### KALIBRERING AV ELEKTRONISK FÖRSPÄNNING AV STÖTDÄMPARE (I FÖREKOMMANDE FALL)

Funktionen E-preload för elektroniska stötdämpare kan kräva kalibrering i händelse av ett fel. Följ anvisningarna på skärmen samtidigt som du behåller kontrollen över det stillastående fordonet. Proceduren för förspänningskalibrering av de elektroniska stötdämparna kommer automatiskt att växla mellan den högsta och den lägsta förspänningsinställningen.

Kalibreringen kan påbörjas genom att utföra de följande stegen på Ride Command-displayen:

1. Tryck på knappen för Meny/kontroll för att visa kontrollpanelen.
2. Tryck på knappen "All Settings" (alla inställningar).
3. Tryck på knappen "Vehicle" (fordon) ①.
4. Tryck på knappen "Shock Preload" (stötdämparförspänning).
5. Tryck på knappen "Advanced" (avancerat) ②.



6. Tryck på knappen "Calibrate" (kalibrera) ③.



7. Följ anvisningarna på skärmen.



### **INSTÄLLNING FÖR ELUPPVÄRMDA HANDTAG (I FÖREKOMMANDE FALL)**

De uppvärmda handtagens värmenivå visas ett ögonblick efter att värmenivån har ändrats. Ett kort popup-meddelande visas på pekskärmen när värmenivån ändras.

### **INSTÄLLNING AV DE ELUPPVÄRMDA SADLAR- NAS VÄRMENIVÅ (I FÖREKOMMANDE FALL)**

Gör följande för att aktivera och justera de uppvärmningen av sadeln:



1. Tryck på knappen för Meny/kontroll för att visa kontrollpanelen.
2. Tryck på omkopplaren "Rider Seat" (förarens sadel) eller "Passenger" (passageraren) för att växla uppvärmningsinställningen mellan av, låg, medel och hög.

## OBS

Sadeltemperaturen kan justeras med hjälp av omkopplarna på sadeln. Gå till sidan 38 för mer information om brytare för sadeln.

## BLUETOOTH®-PARKOPPLING

Pekskärmen för INDIAN MOTORCYCLE Ride Command kan anslutas till en smarttelefon och ett headset samtidigt.

Gör följande om du vill parkoppla en enhet:

1. På skärmen med Bluetooth®-inställningar, på telefonskärmen eller på musikskärmen, trycker du på knappen Lägga till enhet för att öppna parkopplingsprompten.
2. Sätt Bluetooth®-enheten i parkopplingsläget.
3. Välj namnet på enheten som du vill parkoppla från pekskärmen för att slutföra parkopplingsprocessen.
4. Bekräfta parkoppling (om tillämpligt). Du kan uppmanas att bekräfta parkopplingen beroende på vilken enhet du parkopplar till skärmen.

En lista över enheter som stöds finns på <https://ridecommand.indianmotorcycle.com/en-us/supported-devices>.

### ANSLUTNA TJÄNSTER

Vissa INDIAN MOTORCYCLE-modeller utrustade med Ride Command inkluderar anslutna tjänster under en begränsad tid från och med inköpsdatumet. Funktionerna inkluderar realtidstrafik, väder och förbättrade destinationssökningsmöjligheter. Du kan kontrollera statusen för dina anslutna tjänster och förnya dem genom att gå till: <http://ridecommand.indianmotorcycle.com>.

### UPPDATERA PROGRAMVARA OCH KARTOR

Senaste programvara och kartor för Ride Command kan laddas ned från: <https://ridecommand.indianmotorcycle.com>.

Displayprogramvaran och kartorna kan uppdateras genom att ansluta ett USB-minne med den senaste programvarversionen till USB-porten i det högra förvaringsfacket. Menyn för uppdatering av programvara i inställningarna visar alla tillgängliga uppdateringar på USB-minnet. Välj önskad version och vänta tills uppdateringen slutförts innan du tar bort USB-minnet. Peksärmsdisplayen startas om automatiskt när programvaran har uppdaterats.

#### OBS

Ett USB 2.0- eller USB 3.0-kompatibelt USB-minne som formaterats enligt exFAT® eller FAT32 krävs för att utföra en programuppdatering. Displayen kommer inte att känna igen flash-enheter som inte uppfyller dessa krav.

#### OBS

För uppdatering av kartorna krävs ett USB 2.0- eller USB 3.0-kompatibelt USB-minne med 32 GB eller mer och som formaterats enligt exFAT®.

#### VIKTIGT

Bryt inte strömmen till skärmen under uppdateringsprocessen.

### UPPDATERINGAR

#### OBS

Uppdateringar är endast tillgängligt för modeller utrustade med ett mobilmodem.

Om din modell är utrustad med ett mobilmodem kommer motorcykeln automatiskt att ladda ner programuppdateringar från molnet när motorcykeln är påslagen och en mobil modemanslutning är tillgänglig. Alla nedladdningar sker i bakgrunden och kan återupptas om anslutningen avbryts eller om motorcykeln är avstängd.





### **INSTALLATION AV PROGRAMVARA**

När ny programvara har laddats ner till din skärm kommer du att få ett meddelande.

Så här installerar du ny programvara:

1. Gå till fliken för allmänna inställningar i inställningsmenyn.
2. Tryck på "Install" (installera).

#### *OBS*

Följande villkor måste vara uppfyllda för att installationen ska kunna startas: batterispänningen måste vara högre än 12,5 V, hjulhastigheten måste vara på 0 km/h och varvtalet måste vara 0.

#### *OBS*

Displayen startar om efter att installationen har slutförts.

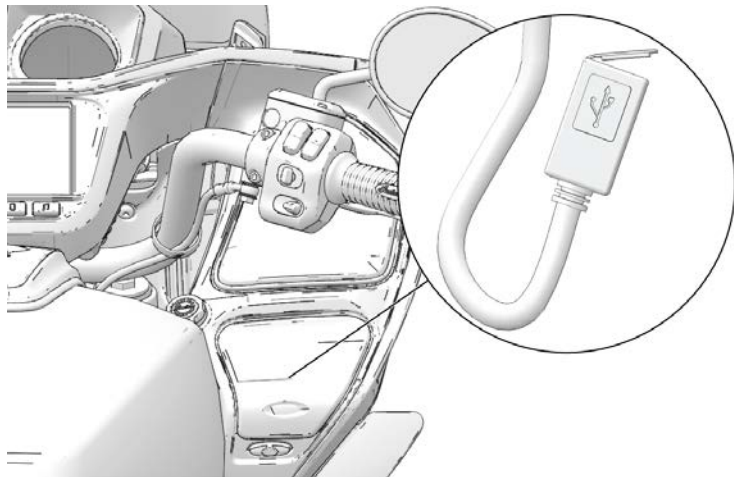
#### *OBS*

Kritiska uppdateringar kommer att installeras automatiskt. Ett meddelande visas när uppdateringen är klar.

3. När uppdateringen har avslutats kommer versionsinformationen att visas på skärmen som visar programuppdateringen.

### USB-PORT

USB-porten gör det enkelt att förse ström till enheter, som till exempel telefoner, ljudkällor eller GPS-enheter, förutom att du kan strömma musik via LCD-skärmen till ditt Bluetooth®-headset. På modeller utrustade med Ride Command-display används USB-porten även för att uppdatera displayens programvara. USB-porten är belägen i det högra förvaringsfacket. Den senaste programvaran kan laddas ned från <https://ridecommand.indianmotorcycle.com>.



### APPLE CARPLAY®

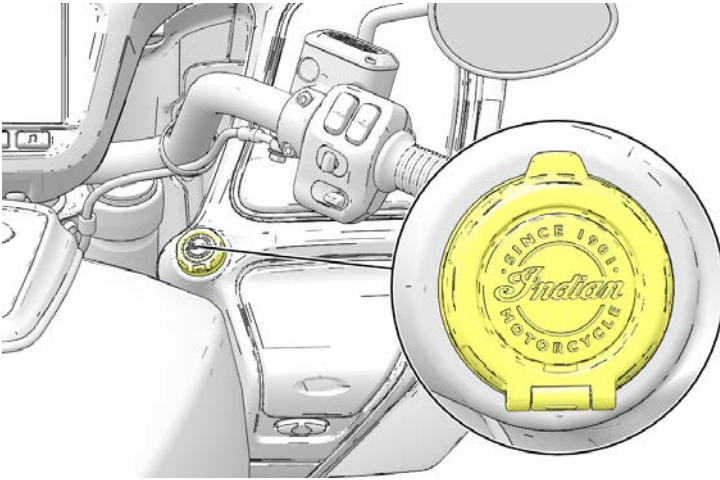
Apple CarPlay® integrerar sömlöst din iPhone® med motorcykelns Ride Command-display och handtagsreglagen. Ring telefonsamtal, få åtkomst till din musik, skicka och ta emot meddelanden, få vägbeskrivningar och mer medan du har fokus på vägen.

### DETEKTERING AV MISSTÄNDNING

Om misständning detekteras börjar motorkontrolllampan att blinka och bränslet stryps till påverkade cylindrar. Motorkontrolllampan fortsätter att blinka tills tändningen stängs av. När motorn startas om släcks den blinkande lampan och båda cylindrarna får bränsle. Om misständningen fortsätter blinkar motorkontrolllampan på nytt och bränslet stryps återigen till påverkade cylindrar. Efter 3:e misständningen konstateras misständningsfel P0314. Motorkontrolllampan lyser kontinuerligt och bränslet stryps till påverkade cylindrar. Kontakta din INDIAN MOTORCYCLE-återförsäljare om detta inträffar.

## BATTERILADDNINGSPORT/ANSLUTNING FÖR ELUPPVÄRMDA KLÄDER

Porten för batteriladdning/eluppvärmda kläder sitter på instrumentpanelen.



### **⚠ FÖRSIKTIGT**

Innan du ansluter en batteriladdare till porten för batteriladdning ska du se till att fordonet har svalnat till omgivningens temperatur. Undvik att dra laddningskablarna över heta eller vassa ytor.

## STRÅLKASTARE

Strålkastaren tänds automatiskt när motorn startas.

### **⚠ VARNING**

Motorcyklister måste fokusera på att synas i trafiken. Strålkastaren ska därför alltid vara tänd. Ledningarna till tändningen/strålkastare får aldrig kopplas förbi den automatiska strålkastarfunktionen.

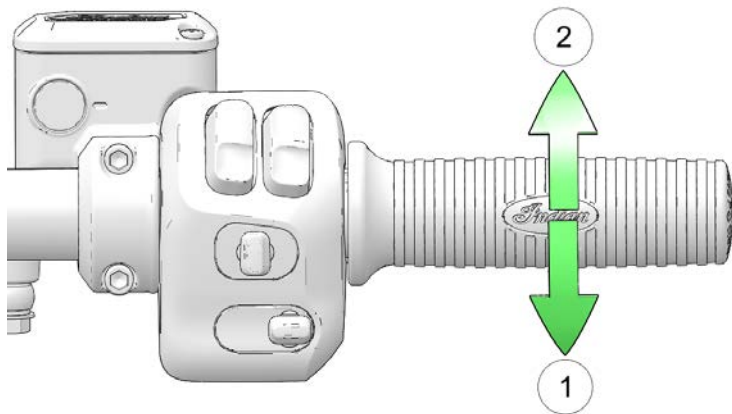
Strålkastaren lyser endast medan motorn går. Du kan använda omkopplaren för hel-/halvljus om du vill åsidosätta den här funktionen så att strålkastaren kan lysa även om motorn inte går. Slå på strömmen och växla sedan mellan hel- och halvljus med omkopplaren för att tända strålkastaren.

### GASHANDTAG

Gashandtaget sitter till höger på styret. Använd gashandtaget för att kontrollera motorens varvtal.

När du sitter i rätt körställning:

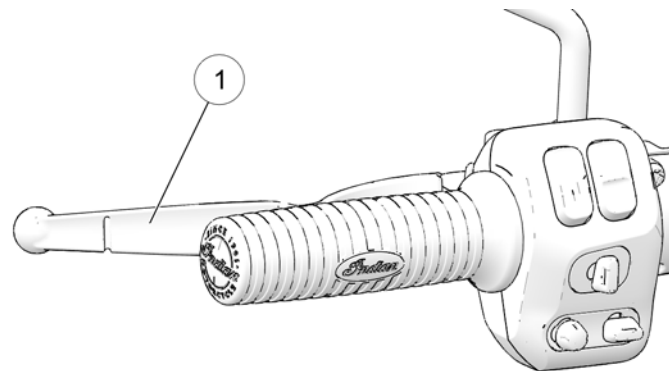
- Vrid handtaget bakåt ① för att öka gasen (öka motorvarvtalet och effekten).
- Vrid handtaget framåt ② för att minska gasen (minska motorens varvtal och effekt) och stänga av farthållaren.



Handtaget är fjäderbelastat. När du släpper handtaget återgår gashandtaget till tomgångsläget.

### KOPPLINGSHANDTAG

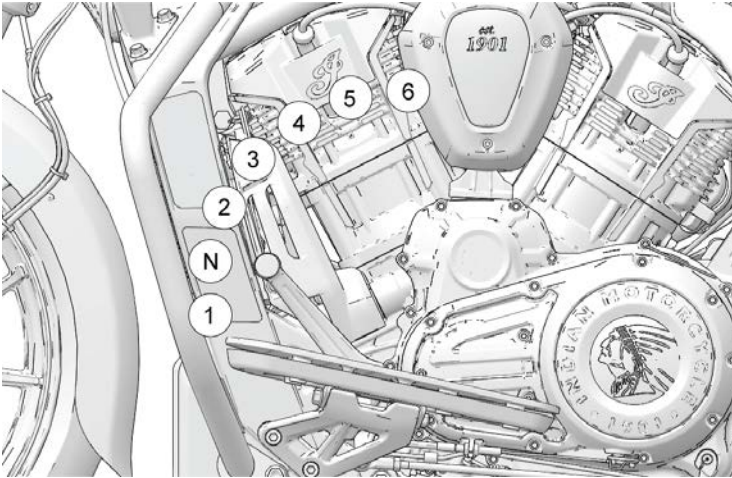
Kopplingshandtaget ① sitter till vänster på styret. Frikoppla innan du växlar. Dra kopplingshandtaget snabbt bakåt och släpp det med en bestämd och kontrollerad rörelse för att få en mjuk kopplingsfunktion.



- När du vill frikoppla drar du in kopplingshandtaget mot styret.
- Släpp kopplingshandtaget med en bestämd och kontrollerad rörelse när du vill att kopplingen ska gå i ingrepp.

## VÄXELPEDAL

Växelpedalen sitter på motorcykelns vänstra sida. Manövrera handtag med foten.



- Tryck ned växelpedalen för att växla till en lägre växel.
- Lyft upp växelpedalen för att växla till en högre växel.
- Släpp trycket mot pedalen efter varje växling.
- Mer information om hur du växlar finns på sidan 90.

## DÄCKTRYCKSSENSORSYSTEM (TPMS)

### OBS

På modeller med däcktryckssensorsystem (TPMS) sitter sensorerna 180° från ventilskافتet. Var försiktig vid underhåll av däcken. Kräng av däckets början vid ventilen och sedan vid behov vid 90° och 270° från ventilen räknat för att undvika skador på sensorn.

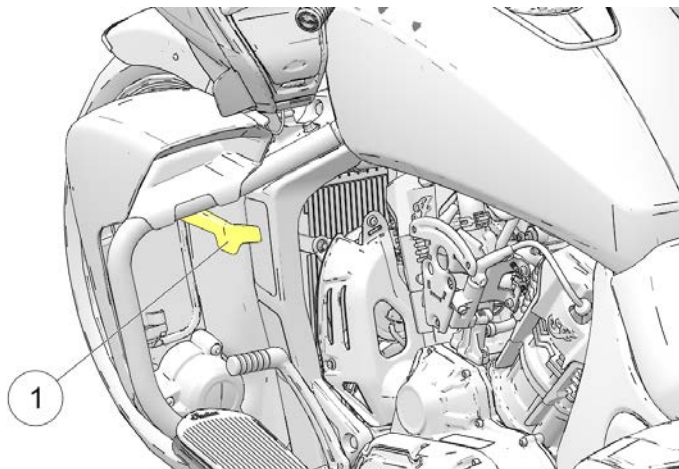
För modeller med däcktryckssensorsystem kan trycket i respektive däck ses på Ride Command-displayen. Om displayen visar streck istället för däcktryck vid färd över ca 24 km/h kan det vara fel på systemet. Kontakta din återförsäljare för underhåll.

Varningsindikatorn för däcktryck tänds om däcktrycket som detekteras är för lågt. Kontrollera alltid däcktrycket utan dröjsmål. Kontrollera alltid däckens tryck och kondition före varje färd. Se sidan 79.

Däcktrycksdisplayen kan indikera ett ökat däcktryck under färd, vilket är normalt eftersom däckets värme ökar. Vid färd i kall väderlek kan däcktrycket minska eftersom däckets kyls ned. Oavsett förhållanden ska lågt däcktryck alltid åtgärdas utan dröjsmål.

### NEDRE KÅPA (I FÖREKOMMANDE FALL)

Varje sida av den nedre kåpan har spakar ① som gör att åkaren kan öppna och stänga ventilationsöppningar i framänden på kåpan för att tillåta luftflöde till åkaren. Luftventilerna är steglöst justerbara och en fullständig öppning av ventilationsöppningarna kanske inte ger en optimal kylning baserat på åkarens storlek eller sittposition.



### TRUNK (I FÖREKOMMANDE FALL)

Överskrid inte lastkapaciteten för en trunk, en pakethållare eller en kombination av trunk och pakethållare. Lastkapaciteten för enbart trunken, och för varje kombination av trunk och pakethållare, anges i tabellen nedan. Maximal lastkapacitet för enbart pakethållaren är 2,2 kg. Om du har en annan last på 2,2 kg på pakethållaren blir lastkapaciteten 11,3 kg för en hård trunk.

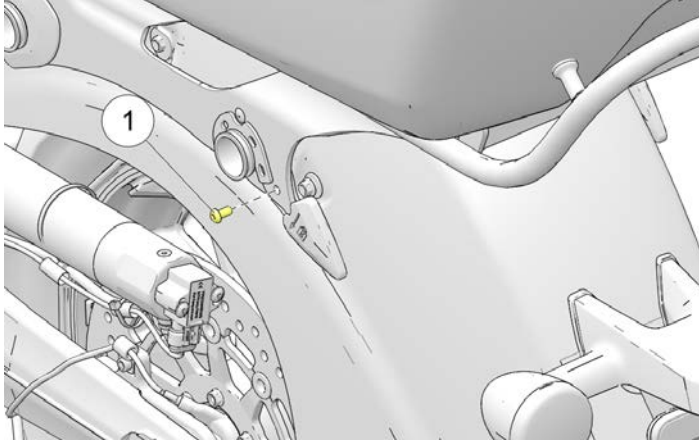
Hård trunk	13,6 kg
Endast pakethållare	2,2 kg

#### OBS

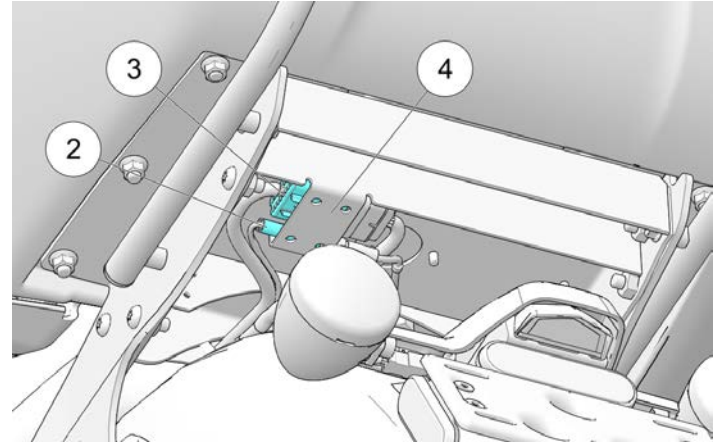
Innan du kör ska du se till att bagagelåsen är ordentligt låsta.  
Innan du lämnar motorcykeln utan tillsyn ska du se till att säkerhetsskruvarna är ordentligt installerade.

## BORTTAGNING AV HÅRD TRUNK (I FÖREKOMMANDE FALL)

1. Ta bort vänster och höger sadelväska i förekommande fall och ta bort trunkslåsstiftet ① från varje trunkspärr.



2. Koppla bort antennens kontakter och trunkkablageets multiplugg ③.

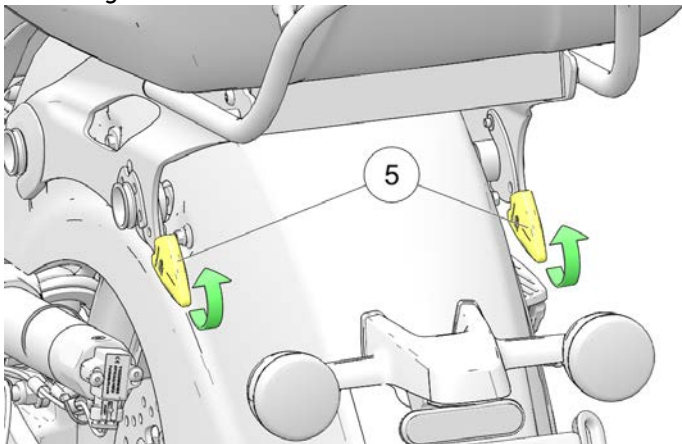


NOTERA

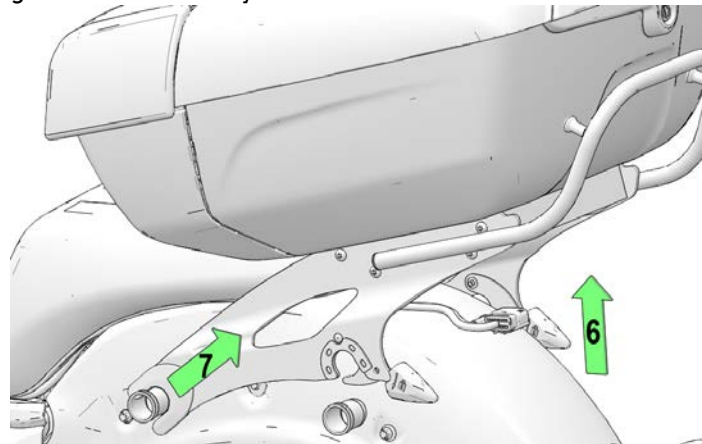
Kablageets kontakter är placerade ovanför fästplåten i metall ④.

## INSTRUMENT, FUNKTIONER OCH REGLAGE

3. Vrid trunkspärrarna ⑤ uppåt så att trunken låses upp från monteringsfästet.

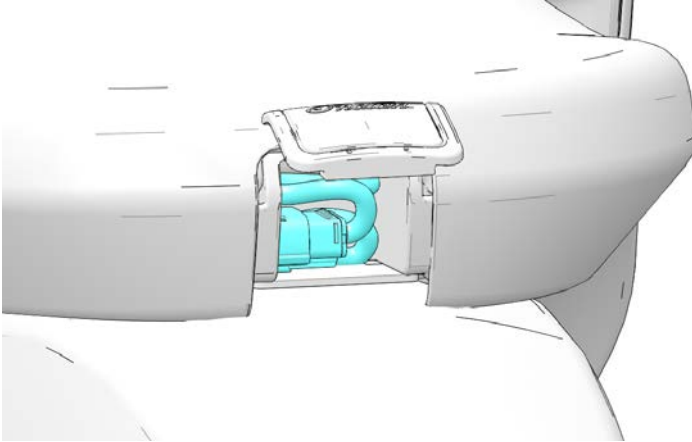


4. Lyft upp trunken i bakkanten ⑥ och dra den bakåt ⑦ så att den glider av från motorcykeln.

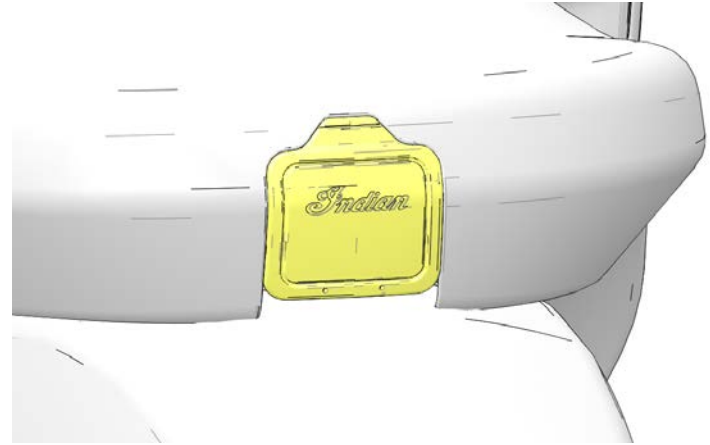




5. Samla försiktigt ihop kablaget och placera det i sätets förvaringsutrymme.



6. Placera locket över utrymmet för att stänga det.



### SADELVÄSKOR

*OBS*

Proceduren för borttagning av den vänstra sadelväskan liknar proceduren för den högra. Den högra sadelväskan visas i illustrationerna.

Överskrid inte angiven maxlast för respektive sadelväska. Fördela alltid vikten jämnt i varje sadelväska. Tillåten maxlast anges på en varningsetikett som sitter på eller i närheten sadelväskorna.

Maxlast för packning i hårda väskor är 10 kg per sida.

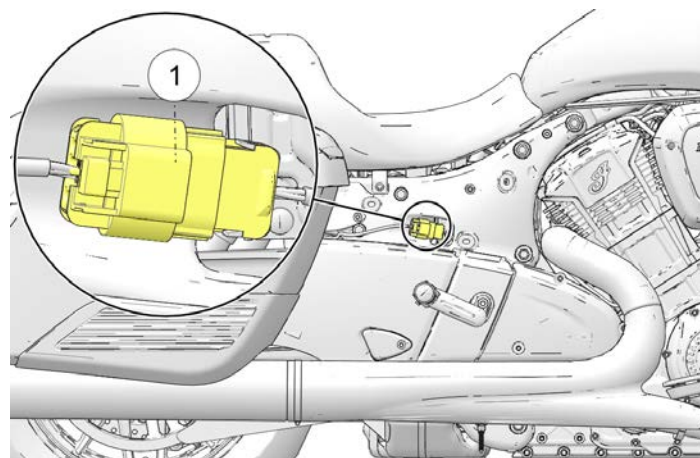
### TA BORT HÅRDA VÄSKOR

1. Ta bort sidokåpan.
2. Lås upp det elektriska sadelväsklåset (i förekommande fall).

*OBS*

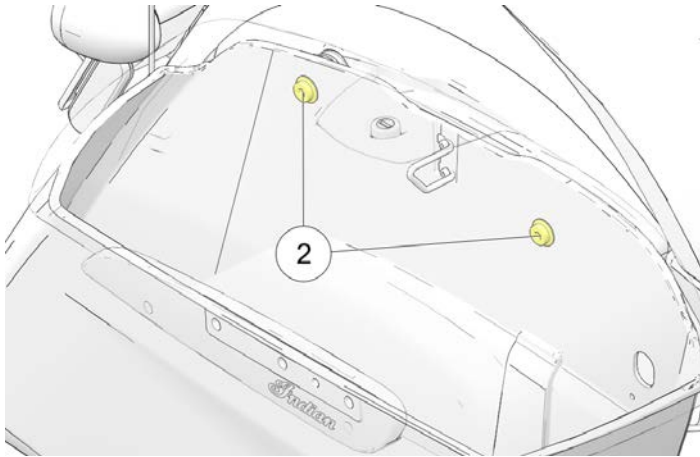
Den medföljande nyckeln kan även användas i spärrknapparna på sadelväskorna för att låsa upp sadelväsklocken.

3. Lossa sadelväsklåsets kablar vid sadeln ①.



4. Tryck på spärrromkopplaren och öppna locket.

5. Ta bort sadelväskornas fästbultar ②.



9. Anslut de elektriska kablarna.

10. Montera tillbaka sidopanelen. Var försiktig så att du inte skadar elkablarna.

### VARNING

Felmonterade sadelväskor kan leda till att du förlorar kontrollen över motorcykeln, vilket är en olycksrisk både för dig själv och för andra trafikanter (om sadelväskorna lossnar från motorcykeln). Kontrollera alltid att sadelväskorna är ordentligt monterade.

6. Skjut bort sadelväskan från ramen för att ta loss den.

7. När du ska montera en hård sadelväska ska du först sätta den på plats på ljuddämparen.

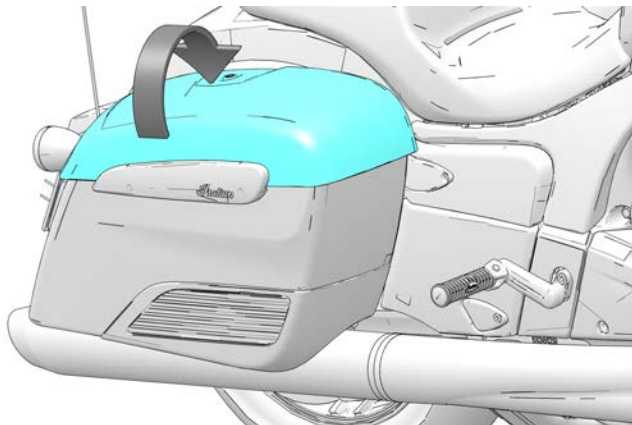
8. Skruva fast sadelväskornas fästbultar och dra åt enligt specifikationen.

### ÅTDRAGNINGSMOMENT

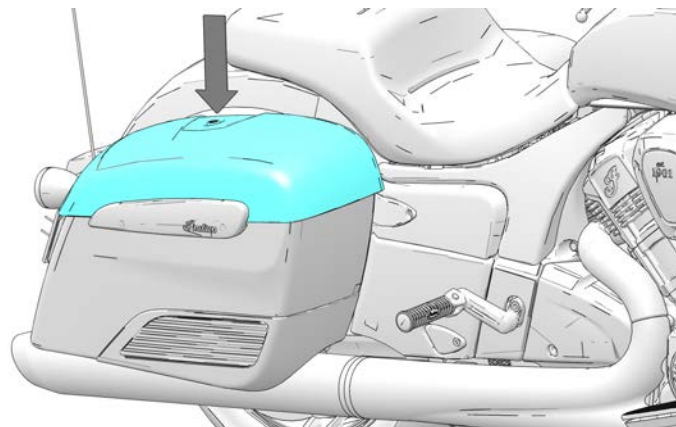
Fästelement:  
**24 Nm**

## STÄNGNING AV SADELVÄSKORNA

1. Stäng locket. Verifiera att locket är korrekt inpassat mot väskan.



2. Tryck bestämt nedåt på locket tills spärren låses helt och locket är ordentligt stängt.



*OBS*

Verifiera att sadelväskans spärri är säkert låst när du har stängt locket.

## SIDOSTÖD

Sidostödet har en säkerhetsbrytare som förhindrar att motorcykeln används när sidostödet är nedfällt.

### ⚠ VARNING

Ett sidostöd som inte är uppfällt kan komma i kontakt med marken och det kan leda till att du förlorar kontrollen, vilket medför livsfara eller risk för allvarliga personskador. Fäll upp sidostödet helt innan motorcykeln används.

När du parkerar motorcykeln vrider du sidostödet nedåt och utåt från motorcykeln tills det är helt utfällt. Vrid alltid styret åt vänster för maximal stabilitet. Luta motorcykeln åt vänster tills den vilar ordentligt på sidostödet.

### ⚠ FÖRSIKTIGT

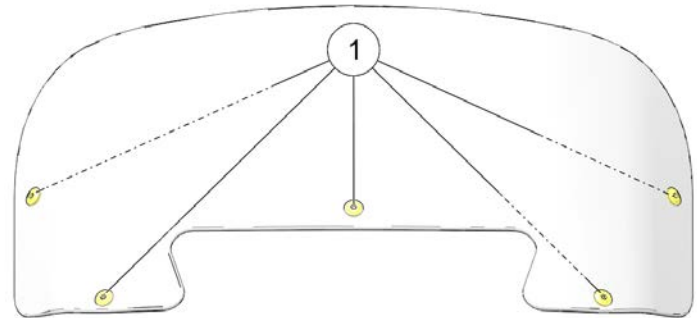
Om motorcykelns vikt inte vilar på sidostödet spärras det inte. I det här läget kan varje förflyttning av motorcykeln medföra att sidostödet dras tillbaka något. Om sidostödet inte är framskjutet så långt det går kan motorcykeln välta när dess vikt belastar stödet, och det uppstår risk för både person- och materialskador.

När du ska fälla in sidostödet grenslar du motorcykeln och håller den upprätt. Vrid sidostödet uppåt, bakåt och mot motorcykeln tills det är helt infällt.

## VINDRUTA

### TA BORT VINDRUTAN

1. Ändra vindrutan till fullt uppläge för att komma åt de fem skruvarna som håller fast vindrutan.
2. Ta bort de fem skruvarna som håller fast vindrutan ①.



3. Dra vindrutan framåt och bortåt från fordonet.
4. Gör på omvänt sätt för att montera tillbaka vindrutan.

### ÅTDRAGNINGSMOMENT

Skruvar till vindrutan:

**4 Nm**

### SKÖTSEL AV VINDRUTA

Rengör vindrutan med en mjuk trasa och rikligt med varmt vatten. Torka den med en ren trasa. Avlägsna mindre repor med en polerpasta av hög kvalitet som är avsedd för ytor av polykarbonat.

#### OBS

Bromsvätska och alkohol ger permanenta skador på vindrutan. Använd inte fönsterputsmedel, vatten- eller smutsavvisande medel, bensin- eller alkoholbaserade rengöringsmedel på vindrutan eftersom sådana produkter kan skada vindrutan.

### SPEGLAR

Fordonet är utrustat med konvexa speglar. Föremål som syns i spegeln kan vara närmare än de synes vara. Ställ alltid in speglarna innan du kör.

Sitt på motorcykeln i normal körställning när du ställer in speglarna. Ställ in speglarna så att du kan se en liten del av din axel i respektive spegel.

### BROMSAR

Bromshandtaget för frambromsen aktiverar enbart det främre bromsoket. Du aktiverar bakre bromsoket med bromspedalen. Använd både bromshandtaget för frambromsen och bakbromsens bromspedal för att få maximal bromseffekt.

### ABS-SYSTEM

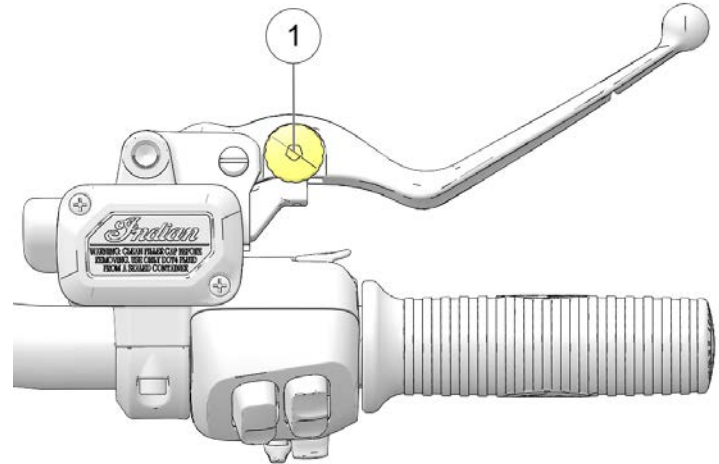
ABS-systemet justerar automatiskt bromstrycket vid behov för att ge bästa möjliga bromskontroll och minska risken för att hjulen låser sig vid hårda inbromsningar eller vid bromsning på grova, ojämna, hala eller lösa ytor. Se sidan 21.

1. ABS-systemet går inte att inaktivera.
2. ABS-indikatorn lyser alltid när strömmen till fordonet slås på. Den lyser tills ABS-systemet är aktiverat, vilket inträffar när hastigheten överskrider 10 km/h.
3. När lampan lyser är inte ABS-systemet aktivt, däremot fungerar det vanliga bromssystemet normalt.
4. När ABS-systemet aktiveras vid inbromsning känner föraren att bromsreglagen pulserar. *Bibehåll ett stabilt tryck på bromsreglagen för bästa möjliga bromsförmåga.*
5. Om ABS-lampan inte lyser när du vrider nyckeln till ON- eller PARK-läget ska du beställa service hos en auktoriserad INDIAN MOTORCYCLE-återförsäljare.
  - Om lampan fortsätter att lysa när hastigheten överstiger 10 km/h fungerar inte ABS-systemet. Kontakta genast din INDIAN MOTORCYCLE-återförsäljare för service.
  - Om du kör med andra däck än de som rekommenderas eller med fel däcktryck kan ABS-systemets effektivitet påverkas. Använd alltid däck av rekommenderad storlek och typ för motorcykeln. Bibehåll alltid det rekommenderade lufttrycket i däck.

- ABS-systemet förhindrar inte att hjulen låser sig, slirning eller förlorad kontroll *i alla lägen*. Följ alltid alla rekommenderade åtgärder för säkert motorcykelåkande.
- Det är inte ovanligt att däcken lämnar bromsspår på vägen efter en hård inbromsning.
- ABS-systemet varken kompenserar för eller minskar risker som uppkommer på grund av:
  - för hög hastighet
  - dåligt väggrepp på ojämnt eller löst underlag
  - dåligt omdöme
  - olämplig körning

### BROMSHANDTAG FÖR FRAMBROMS

Bromshandtaget för frambromsen sitter till höger på styret. Detta handtag aktiverar enbart frambromsen. Bromsa med frambromsen och bakbromsen samtidigt. För att aktivera frambromsen drar du bromshandtaget mot styret. Mer information om hur du bromsar finns på sidan 92.



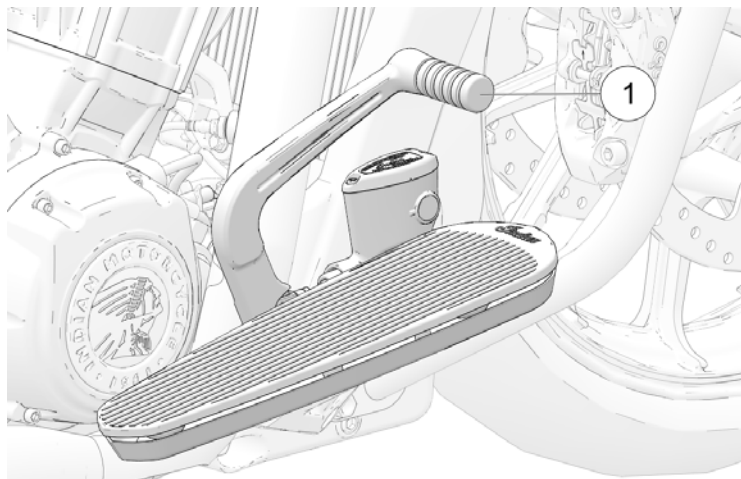
Handtagets läge för frambromsen (avstånd till handtaget) kan justeras. Gör så här för att justera inställningen av handtaget för frambromsen:

## INSTRUMENT, FUNKTIONER OCH REGLAGE

1. *Skjut försiktigt* handtaget framåt och håll kvar det där. Inställningsratten ① sitter överst på handtaget.
2. Vrid ratten till ett lägre nummer om du vill öka avståndet till handtaget.
3. Vrid ratten till ett högre nummer om du vill minska avståndet till handtaget.

### BROMSPEDAL FÖR BAKBROMS

Bromspedalen ① sitter på motorcykelns högra sida. Tryck ned pedalen för att bromsa med bakbromsen.



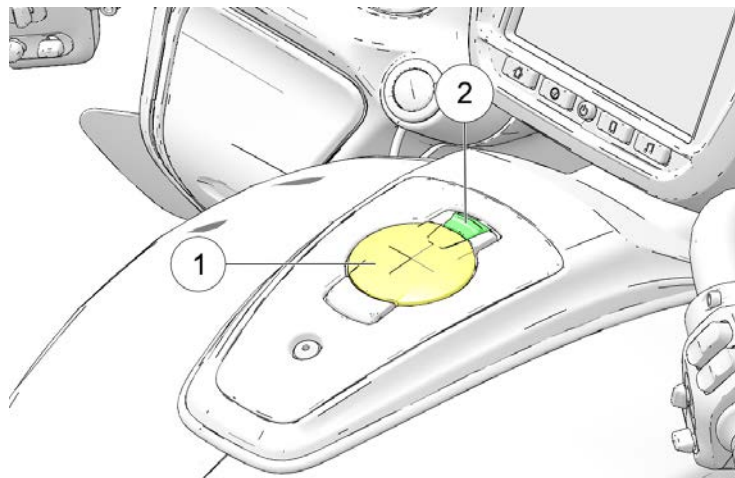
### ⚠ VARNING

Om du vilar foten på bromspedalen får du en ökad förslitning av bromsbeläggen samt reducerad bromskapacitet, vilket kan leda till att du utsätts för livsfara eller risk för allvarliga personskador.

Mer information om hur du bromsar finns på sidan 92.

### TANKLOCK

Tanklocket ① sitter mitt på bränsletanken.



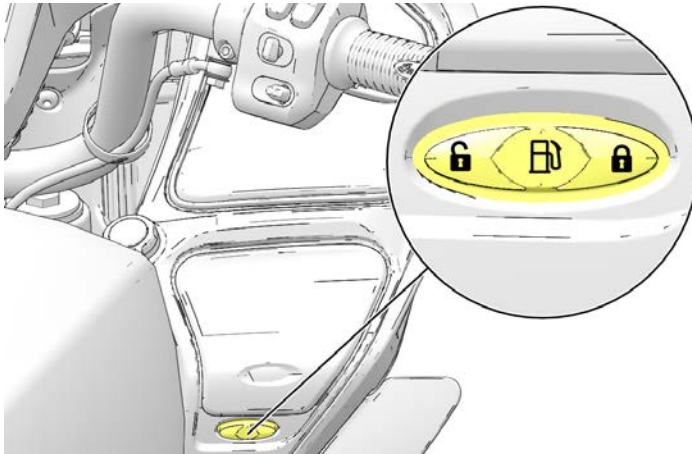
Gör så här för att öppna tanklocket:



### OBS

Tanklocket låses automatiskt när motorn startas.

1. Tryck i mitten av tanklockets upplåsningsknapp, som sitter på den nedre högra kåpan.



2. Tryck på tanklockets upplåsningsknapp ② (föregående sida) för att frigöra det fjäderbelastade locket.

### OBS

Tanklocket lossnar inte om motorn är igång.

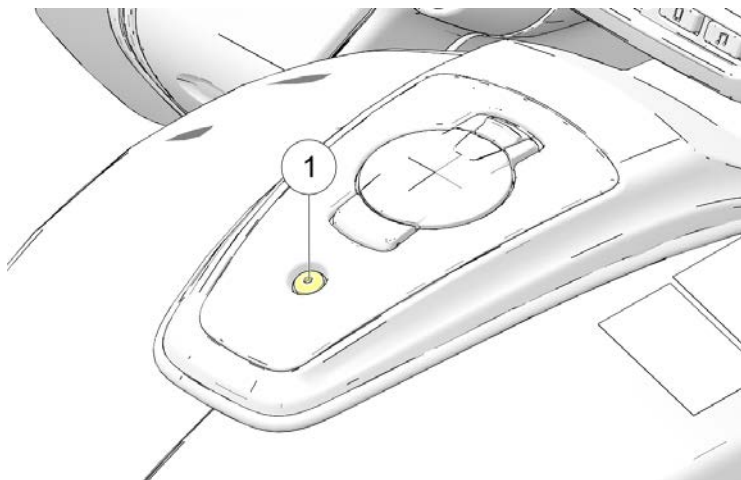
3. Se sidan 86 för anvisningar om hur du fyller på bränsle.
4. Stäng genom att trycka tanklocket nedåt tills det klickar på plats.

## MANUELL FÖRBIKOPPLING

### OBS

Den manuella förbikopplingsprocessen bör endast användas vid problem med systemlåset eller om det inte finns någon ström på motorcykeln. Du bör använda den elektriska upplåsningsprocess som beskrivs på sidan 70 eller låta en auktoriserad återförsäljare reparera systemet om det inte fungerar. Den manuella förbikopplingsprocessen visar hur man utför en manuell återställning av tanklocket för att fylla på bränsle om det är slut.

## INSTRUMENT, FUNKTIONER OCH REGLAGE



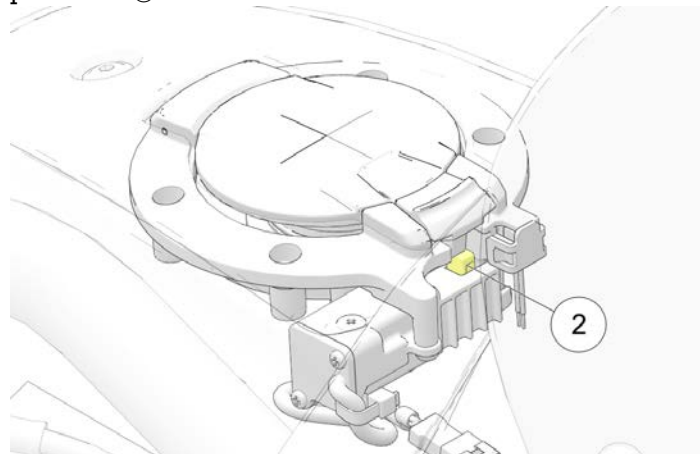
1. Se till att motorn inte är igång innan du försöker låsa upp tanklocket manuellt

**OBS**

Locket låses automatiskt om det är stängt och motorn är igång.

2. Ta bort konsolen genom att skruva loss fästskruven på baksidan av konsolen ①.
3. När fästskruven är avlägsnad lyfter du baksidan av konsolen tillräckligt mycket så att tanklocket frigörs och trycker sedan framåt för att frigöra frontmonteringen från nyckelhålet.

4. Lyft konsolen uppåt och utåt, bort från bränsletanken, för att ta bort den helt.
5. Använd ett litet, smalt verktyg för att skjuta låsmagneten fram till på tanklocket (under spärren) till den vänstra positionen ②.



6. Sätt tillbaka konsolen.

*OBS*

Konsolen kan inte sättas tillbaka medan bränsleluckan är öppen.  
Det rekommenderas att konsolen sätts tillbaka innan tanklocket öppnas.

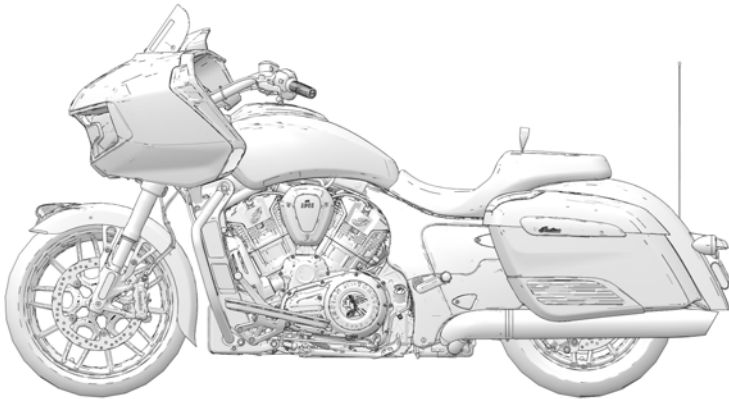
7. Lossa luckan/locket med hjälp av spärren på normalt sätt.



## FÖRBEREDELSE FÖRE KÖRNING

### ÖVERSIKT

För att hålla motorcykeln i ett skick som borgar för säker färd ska du alltid göra de rekommenderade förberedelserna före körning. Det är extra viktigt före en längre färd eller efter att du använder motorcykeln efter en längre tids förvaring.



#### **⚠ VARNING**

Om rekommenderade förberedelserna före körning inte utförs kan det resultera i komponentfel under körning och det kan innebära livsfara eller risk för allvarliga personskador. Utför alltid en kontroll enligt Förberedelser före körning före varje tur. När förkontrollen visar att det behövs inställningar, utbyten eller reparationer ska åtgärderna utföras omedelbart. Ta gärna kontakt med en auktoriserad INDIAN MOTORCYCLE-återförsäljare.

#### **⚠ VARNING**

Läs igenom avsnittet Instrument, Funktioner och reglage i instruktionsboken innan du kör motorcykeln. Det är ytterst viktigt att du är välbekant med motorcykelns funktioner och egenskaper för ett säkert körsätt. I annat fall utsätter du dig för livsfara eller risk för allvarliga personskador.

Du måste känna dig hemmastadd med alla instrument och reglage för att kunna utföra förberedelserna före körning.

#### **OBS**

Under förberedelserna före körning kan vissa riskprodukter behöva användas, t.ex. olja och bromsvätska. När sådana produkter används är det viktigt att följa anvisningar och varningar på produktförpackningarna.

## FÖRBEREDELSE FÖRE KÖRNING

När fordonskontrollerna visar att det behövs inställningar, utbyten eller reparationer:

- se information i den här instruktionsbokens underhållsavsnitt (sidan 97)
- se INDIAN MOTORCYCLE verkstadshandboken
- eller besök en auktoriserad INDIAN MOTORCYCLE-återförsäljare

### KONTROLL AV ELSYSTEM

Slå på strömmen och flytta stoppknappen till körläget innan du gör följande kontroller av elsystemet. Stäng av strömmen när du är klar med kontrollerna. Om kontrollerna av elektriska komponenter visar att någon del är felaktig ska den bytas ut eller repareras innan motorcykeln körs.

PUNKT	KONTROLL
Strålkastare	Växla mellan hel- och halvljus och kontrollera att båda strålkastarlägena fungerar. Starta motorn. Slå på helljuset. Kontrollera att helljusindikatorn tänds och att strålkastarens ljusstyrka ökar. Håll halvljusomkopplaren intryckt för att kontrollera att omkörningsljuset fungerar.
Bakljus/ broms- ljus	Kontrollera att bakljuset och registreringsskyltbelysningen fungerar. Kontrollera att bakljusets lyser kraftigare när du bromsar med bromshandtaget för frambromsen och när du trycker ned bromspedalen.

PUNKT	KONTROLL
Körriktningssvisare	Skjut körriktningsvisaromkopplaren åt vänster. Kontrollera att främre och bakre körriktningssvisare samt motsvarande lampa i instrumenteringen blinkar. Ställ omkopplaren i mittläget och tryck in den för att stänga av signalen. Kontrollera att körriktningssignalerna och indikatorlampan slutar att blinka. Upprepa kontrollen för höger körriktningssignaler.
Sadelväskor	Tryck på låsomkopplaren. Kontrollera att facken är låsta. Tryck på upplåsningsomkopplaren. Kontrollera att facken är upplåsta.
Trunk (i förekommande fall)	Kontrollera att ledningarna under trunken är ordentligt fästa och inte vidrör bakskärmerna.
Varningsblinkers	Tryck på och håll in omkopplaren för körriktningssvisaren under 1 sekund för att aktivera varningsblinkersen. Kontrollera att alla fyra körriktningssignalerna samt lamporna i instrumenteringen blinkar. Stäng av varningsblinkersen. Kontrollera att signalerna och indikatorlamporna slutar att blinka.
Signalhorn	Tryck på signalhornsknappen. Kontrollera att signalhornet hörs ordentligt.

PUNKT	KONTROLL
Indikator för friläge (neutral)	Lägg i friläget. Kontrollera att lampan som indikerar friläge lyser och att bokstaven "N" visas på växellägesdisplayen.
Displayen Lågt oljetryck	Starta motorn. Kontrollera att oljetryckslampan inte lyser.
Motorns stoppknapp	Starta motorn. Ställ stoppknappen i stoppläget. Kontrollera att motorn stannar.

PUNKT	KONTROLL
Bromsvätskenivåer	Kontrollera bromsvätskenivåerna för fram- och bakbroms.
Bromskomponenter	Kontrollera slangar och anslutningar.
Gashandtag	Kontrollera handtag och funktionen hos gasreglaget.
Koppling	Kontrollera kopplingshandtagets funktion och spel.
Fjädring fram	Kontrollera om det finns läckor, smutspartiklar eller skador.
Styrning	Kontrollera att inget kärvar genom att vrida styret helt åt vänster och höger.
Fjädring bak	Kontrollera om det finns tecken på läckage.
Markfrigång	Kontrollera att förspänningen är rätt inställd efter lasten.
Drivrem	Kontrollera slitage och skador. Kontrollera spänningen i drivremmen. Se sidan 118.
Sidostöd	Kontrollera funktionen. Kontrollera pivotbulten och fjädern.
Fästelement	Kontrollera att inget fästelement är löst, skadat eller saknas.
Speglar	Ställ in god bakåtsikt.
Trunk/Sadelväskor	I förekommande fall kontrollerar du att trunken och sadelväskorna är rätt monterade och att locken är ordentligt stängda.

## ALLMÄNNA KONTROLLER

PUNKT	KONTROLL
Motorolja	Kontrollera oljenivån. Se sidan 78.
Bränsle	Kontrollera bränslenivån. Se sidan 41.
Kylvätska	Kontrollera kylvätskenivån. Se sidan 117.
Vätskeläckor	Kontrollera fordonet samt marken eller golvet för att upptäcka eventuella läckor av bränsle, olja, kylvätska eller hydraulvätska.
Däck	Kontrollera skick, däcktryck och mönsterdjup. Se sidan 79.
Bromsning	Kontrollera pedalens och bromshandtagets rörelser.

### MOTOROLJENIVÅ

I ett oljesystem med halvtorr sump varierar oljenivån på mätstickan beroende på motorcykelns läge och motortemperaturen vid kontrollen. Följ noggrant alla anvisningar om kontroll av motorolja för att avläsningen av oljenivån ska bli rätt.

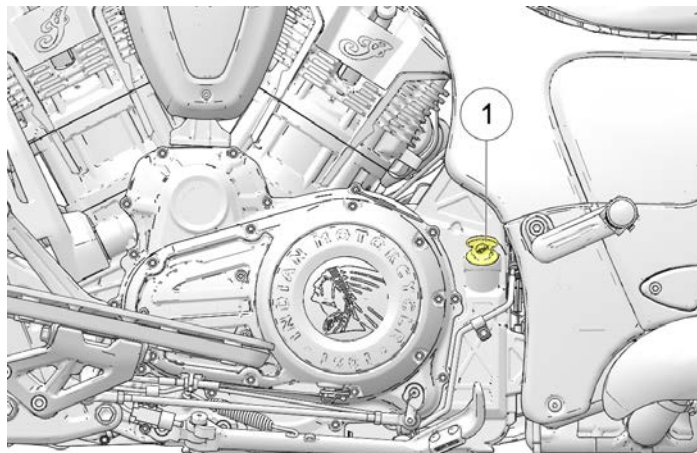
#### VARNING

Otillräcklig oljemängd, gammal eller nedsmutsad olja medför ökad förslitning och kan resultera i att motorn eller växellådan plötsligt skär. Du kan förlora kontrollen, vilket utsätter dig för livsfara eller risk för allvarliga personskador. Kontrollera oljenivån ofta.

Oljenivån ska kontrolleras med kall motor sedan motorn körts på tomgång i 30 sekunder. Oljepåfyllningen och oljestickan sitter på motorcykelns vänstra sida. Använd alltid rekommenderad olja. Se sidan 177.

1. Ställ motorcykeln på plant underlag i helt upprätt och centrerad position.
2. Starta motorn (när den är kall) och låt den gå på tomgång i 30 sekunder. Stäng av motorn.

3. Ta bort oljestickan ① och torka av den.



4. Skruva tillbaka oljestickan helt.
5. Ta bort oljestickan och kontrollera oljenivån.

#### OBS

Fyll inte på för mycket. För mycket olja kan medföra sämre motorprestanda och att olja dränker in luftfiltret. Använd en sug för att ta bort olja om alltför mycket olja fyllts på.



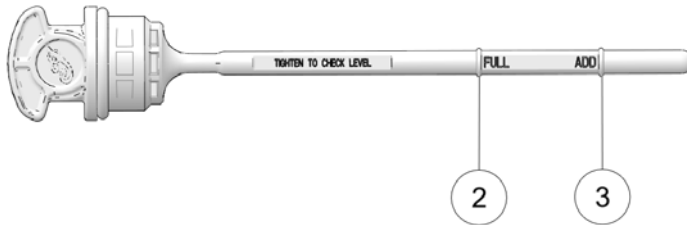
6. Fyll på med rekommenderad olja så att nivån är inom området för säker körning (någonstans mellan de två markeringarna på oljestickan). Fyll inte på olja om nivån på oljestickan är inom det säkra området. Olja ska endast fyllas på om rätt rutin för att kontrollera oljenivån har genomförts och nivån är under markeringen för säker körning.

**OBS**

Olja ska endast fyllas på om rätt rutin för att kontrollera oljenivån har genomförts och nivån är under markeringen för säker körning.

**OBS**

Volymen mellan markeringarna FULL ② och ADD ③ på oljestickan är ungefär 0,47 L.



7. Sätt tillbaka oljestickan ordentligt.
8. Upprepa steg 3–7 och kontrollera att nivån är inom området för säker körning.

**DÄCK****⚠ VARNING**

Om motorcykeln används med fel däcktryck, fel däck eller utslitna däck finns risk för att du förlorar kontrollen över motorcykeln eller att det inträffar en olycka. För lågt däcktryck kan medföra att däcken överhettas och punkteras. Använd endast däck som är godkända av INDIAN MOTORCYCLE för den motorcykelmodellen. Kontakta din återförsäljare. Användning av ej godkända eller felaktigt blandade däck fram och bak kan leda till svårare hantering och minskad stabilitet, vilket kan leda till sämre kontroll av motorcykeln. Se till att alltid ha rekommenderat däcktryck enligt instruktionsboken och säkerhetsmärkningen.

**DÄCKTRYCK**

Fel däcktryck kan leda till ökad och ojämn förslitning av däcken, punktering, högre bränsleförbrukning och en sämre åkupplevelse. Det kan även påverka styrförmåga och bromssträcka.

Däcktrycket minskar långsamt även i ett normalt fungerande däck. Även om däcktryckssensorsystemet (TPMS) inte varnar föraren för lågt däcktryck (i förekommande fall) ska du alltid kontrollera däcktrycket före färd.

## FÖRBEREDELSE FÖRE KÖRNING

Kontrollera däcktrycket innan du kör och när däcken är kalla. Det ger den noggrannaste avläsningen. Däcken blir varma under körning vilket ökar däcktrycket. Däcken är varma minst 3 timmar efter varje åktur. Det är inte lämpligt att justera däcktrycket omedelbart efter en åktur. När däckets svalnar faller trycket och resulterar i för lågt däcktryck. Kontrollera och justera alltid däcktrycket när däckets är svalt.

Använd en tryckmätare och justera däcktrycket till det rekommenderade värdet. Se sidan 141.

### DÄCKENS KONDITION

Kontrollera däckens sidoväggar, däckytan och mönsterspåren. Om det förekommer skärskador, punkteringar, sprickor eller andra tecken på förslitning eller skador ska du byta däcken före färd. Använd endast däck som är godkända av INDIAN MOTORCYCLE för den motorcykelmodellen. Kontakta din återförsäljare. Användning av ej godkända eller felaktigt blandade däck fram och bak kan leda till svårare hantering och minskad stabilitet, vilket kan leda till sämre kontroll av motorcykeln.

### DÄCKENS MÖNSTERDJUP

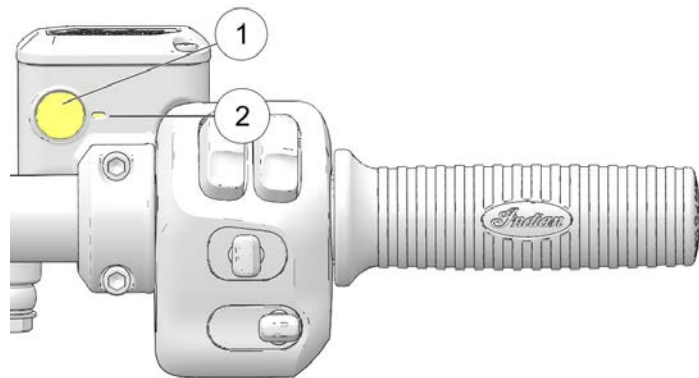
Byt däck om mönsterdjupet understiger 1,6 mm.

Förslitningsindikatorer finns placerade på minst sex ställen på däckets omkrets och syns när mönsterdjupet är ca 1,6 mm. Förslitningsindikatorerna syns som ett band tvärs över mönstret.

Det är även möjligt att använda ett djupmätt eller en linjal för att mäta mönsterdjupet mitt på däckets. Mät både fram- och bakdäck.

## BROMSVÄTSKENIVÅ, FRAMBROMS

1. Res motorcykeln till helt lodrätt läge. Ställ styret så att bromsvätskebehållaren är plan.
2. Kontrollera vätskenivån genom siktglaset ①. Vätskan ska vara klar. Byt ut ogenomskinlig eller nedsmutsad vätska.



3. Vätskenivån ska vara över minimimarkeringen ② i siktglaset.
4. Om vätskenivån är för låg ska du kontrollera bromsbeläggen enligt anvisningarna på sidan 137. Om bromsbeläggen inte är nedslitna till slitgränsen ska du leta efter läckor. Kontrollera om det finns tecken på läckage på slangar, munstycken, behållare och bromsok.
5. Fyll på bromsvätska vid behov. Se sidan 136.

## BROMSHANDTAG FÖR FRAMBROMS

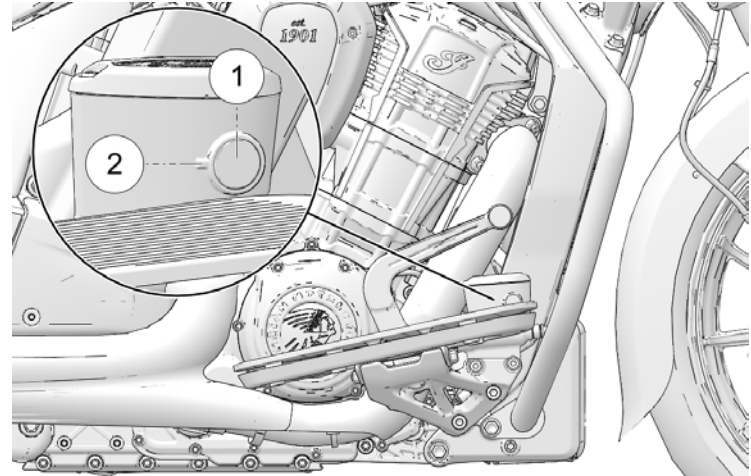
1. Dra in bromshandtaget mot styret och håll kvar det i detta läge. Greppet ska röra sig fritt och mjukt. Grepprörelsen ska kännas fast och fortsätta att kännas fast tills du släpper greppet.
2. Släpp bromshandtaget. Den ska återgå till viloläget så snart du släpper den.
3. Om bromshandtaget för frambromsen inte uppför sig som förväntat ska du serva det innan du kör.

## BROMSPEDAL FÖR BAKBROMS

1. Tryck ned bromspedalen. Den ska röra sig fritt och mjukt. Pedalrörelsen ska kännas fast och fortsätta att kännas fast tills du släpper pedalen.
2. Släpp pedalen. Den ska återgå till viloläget så snart du släpper den.
3. Om bromspedalen inte uppför sig som förväntat eller har för stort spel innan bromsen aktiveras ska du serva bromsarna innan du kör.

## BROMSVÄTSKENIVÅ, BAKBROMS

Bakbromsens bromsvätskebehållare sitter i närheten av bromspedalen. Kontrollera vätskenivån i behållaren från fordonets högra sida.



1. Ställ motorcykeln på plan mark i helt upprätt läge.
2. Kontrollera bromsvätskenivån genom behållaren ①.
3. Vätskan ska vara klar. Byt ut ogenomskinlig eller nedsmutsad vätska.
4. Vätskenivån ska vara över minimimarkeringen ② på behållaren. Fyll på bromsvätska vid behov.

## FÖRBEREDELSE FÖRE KÖRNING

### BROMSLEDNINGAR

Kontrollera alla bromsslangar och anslutningar så att det inte finns fukt eller stänk från läckande eller intorkat bränsle. Dra åt eventuella läckande anslutningar med rätt moment och byt ut delar om det behövs. Kontakta en auktoriserad INDIAN MOTORCYCLE-återförsäljare.



**VARNING**

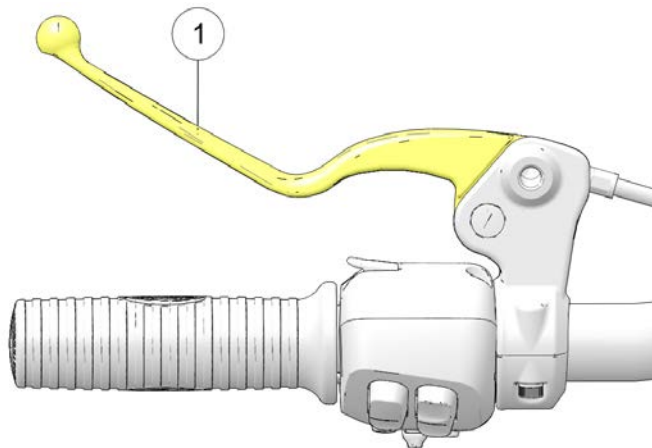
Bromsvätskeläckage eller låg bromsvätskenivå kan orsaka fel på bromssystemet, vilket innebär att du utsätts för livsfara eller risk för allvarliga personskador. Kör inte fordonet med låg bromsvätskenivå eller läckage (fukt eller fläckar av intorkad bromsvätska). Kontakta en auktoriserad INDIAN MOTORCYCLE-återförsäljare.

### GASHANDTAG

Vrid gashandtaget. Det ska rotera mjukt från viloläget till fullt öppet läge. Det ska återgå till viloläget så snart du släpper det.

### MEKANISK KOPPLING

1. Dra in kopplingshandtaget ① mot styret och släpp sedan. Den ska röra sig mjukt utan att kärva och den ska snabbt återgå till utgångsläget när du släpper den. Om kopplingshandtaget inte fungerar som förväntat ska du serva det innan du kör.



2. Spelet är sträckan som handtaget kan röras från viloläget till den punkt där vajermotståndet känns. Kopplingshandtagets spel ska vara 0,5–1,5 mm. Mät spelet mellan kopplingshandtaget och dess fäste. Justera kopplingshandtagets spel vid behov.

**OBS**

Kopplingshandtagets spel måste vara korrekt inställt för att startspärren ska kunna aktiveras med hjälp av kopplingshandtagets säkerhetsbrytare.

**FÄSTELEMENT**

1. Kontrollera fästelementen på hela motorcykelramen och motorn. Inget får sitta löst, vara skadat eller saknas.
2. Dra åt lösa fästelement med rätt moment. Kontakta en auktoriserad INDIAN MOTORCYCLE-återförsäljare.

**OBS**

Byt alltid ut slitna, skadade eller avbrutna fästelement före färd. Använd originalfästen från INDIAN MOTORCYCLE av rätt storlek och hållfasthet.

**SIDOSTÖD**

1. Grensla motorcykeln och håll den upprätt på plant underlag.
2. Flytta sidostödet uppåt till uppfällt läge och nedåt till helt nedfällt läge upprepade gånger. Det ska röra sig mjukt och tyst. Kontrollera att returfjädern håller sidostödet ordentligt på plats i uppfällt läge. Lösa fjädrar ska spännas eller bytas ut.
3. Kontrollera att sidostödets pivotbult inte sitter löst eller är sliten. Dra åt eller byt ut en bult som sitter löst eller är sliten.
4. Kontrollera regelbundet att sidostödets säkerhetsbrytare fungerar. Lågg i en växel och bromsa samtidigt som du försöker starta motorn med sidostödet nedfällt. Motorn får ALDRIG startas med ilagd växel utan endast i friläge när sidostödet är nedfällt. Om motorn startar vid det här testet ska du kontakta din återförsäljare för underhåll.

**FJÄDRING FRAM**

Kontrollera framgaffeln så att det inte finns oljeläckage eller skador och kontrollera att fjädningen inte kärvar. Se sidan 125.

**STYRNING**

1. Grensla motorcykeln och håll den upprätt på plant underlag. Vrid styret från ena ändläget till det andra. Rörelsen ska kännas smidig men inte lös.
2. Kontrollera att kablar, slangar och elektriska ledningar inte förhindrar styrningen.

**FJÄDRING BAK**

Kontrollera infästningen av bakstötdämparen. Kontrollera att den inte läcker. Beställ service hos din återförsäljare om du upptäcker läckage eller annat fel. Se sidan 123.

## FÖRBEREDELSE FÖRE KÖRNING

### ⚠ VARNING

Otillräcklig markfrigång kan resultera i att delar kommer i kontakt med marken, vilket kan leda till att du förlorar kontrollen och utsätts för livsfara eller risk för allvarliga personskador. Kontrollera alltid att markfrigången uppfyller angivna värden.

## DRIVREM

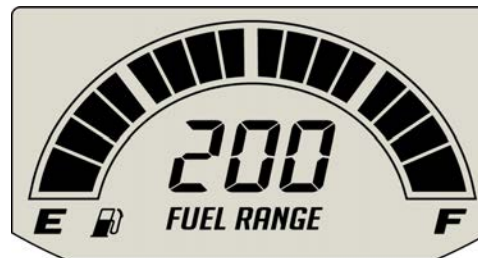
1. Kontrollera spänningen i drivremmen. Se sidan 119.

### OBS

Drivremmen ska vara sval, ren och torr för att remspänningen ska kunna mätas på rätt sätt. Mät inte remspänningen när remmen eller drivsystemet är vått eller när remmen är varm (t.ex. direkt efter en åktur).

2. Kontrollera att det inte finns skräp på drivremmen.
3. Kontrollera drivremmens kondition. Se sidan 119. Om det finns sprickor, avbrutna kuggar eller fransade kanter ska drivremmen bytas före färd. Kontakta en auktoriserad INDIAN MOTORCYCLE-återförsäljare.

## BRÄNSLENIVÅ



Bästa värdet läses av när du sitter på motorcykeln och håller den i upprätt läge innan du startar den.

Segmenten i bränslemätaren visar bränslenivån i bränsletanken. När det nedersta segmentet töms aktiveras varningen för låg bränslenivå. Alla segment inklusive bränsleikonen blinkar. Tanka snarast.

## KÖRNING ÖVERSIKT

I avsnittet Körning beskrivs hur du använder och underhåller motorcykeln på bästa sätt för att optimera livslängden på motorn och andra komponenter.

Avsnittet Körning innehåller följande viktiga moment:

- Inkörning av motorn
- Tankning
- Starta motorn
- Växla
- Använda farthållaren (i förekommande fall)
- Accelerera
- Bromsa
- Stänga av motorn
- Parkera

### OBS

Även om du är en erfaren motorcykelförare eller passagerare är det lämpligt att studera informationen i säkerhetsavsnittet innan motorcykeln körs. Se sidan 15.

## INKÖRNING AV MOTORN

Inkörningsperioden för din motorcykel sträcker sig över de första 800 km som du kör. Under inkörningsperioden behöver kritiska motordelar slitas in med särskild försiktighet för att de ska kunna fungera friktionsfritt. Studera och följ inkörningsåtgärderna för att din motorcykel ska fungera så bra som möjligt och så länge som möjligt.

### OBS

Om du inte följer de inkörningsåtgärder som beskrivs i instruktionsboken kan motorn skadas allvarligt. Undvik att ge full gas eller annat som kan utsätta motorn för hård belastning under inkörningsperioden.

Ju varsammare du är med motorcykeln under inkörningsperioden desto mer nöjd kommer du att bli med dess prestanda längre fram. Att överbelasta motorn vid lågt varvtal eller köra motorn på högt varvtal under inkörningsperioden kan orsaka skador på kolvarna och andra motordelar.

Observera följande försiktighetsåtgärder under inkörningen:

- Vid första starten ska motorn inte gå på tomgång under någon längre tid eftersom motorn kan överhettas.
- Undvik att starta med fullt gaspådrag. Kör långsamt tills motorn har blivit varm.
- Undvik att köra motorn vid mycket lågt varvtal på hög växel.
- Följ rekommendationer vad gäller hastighet och växlar medan du kör.

## MOTORVARVTAL OCH VÄXEL

VÄGMÄTARE	INKÖRNINGSSÅTGÄRD
km	
0-145	Kör inte med mer än en tredjedels gas och håll inte ett och samma gasläge under långa perioder. Variera motorvarvtalet ofta.
146-483	Kör inte med mer än halv gas och håll inte ett och samma gasläge under långa perioder. Variera motorvarvtalet ofta.
484-800	Kör inte långa perioder med mer än tre fjärdedels gas.
Vid 800	Utför inkörningsunderhållet enligt underhållsavsnittet i instruktionsboken. Inkörningsunderhåll är lämpligt att överlåta till en återförsäljare. Inkörningsunderhåll ska omfatta kontroller, justeringar, åtdragning av fästskevar och byte av motorolja och oljefilter. Genom att utföra inkörningsunderhåll vid angiven mätarställning säkerställer du att motorn presterar maximalt, utsläppen hålls låga och att motorn får maximal livslängd.

## TANKNING

Kliv alltid av motorcykeln och fyll på bränsle på plan mark och med sidostödet nedfällt. Läs igenom bränslevarningarna. Använd endast rekommenderat bränsle. Se sidan 177. Håll i munstycket när du tankar. Låt inte munstycket och slangens tyngd stödjas av påfyllningshalsen. Lämna inte munstycket obevakat.

### VARNING

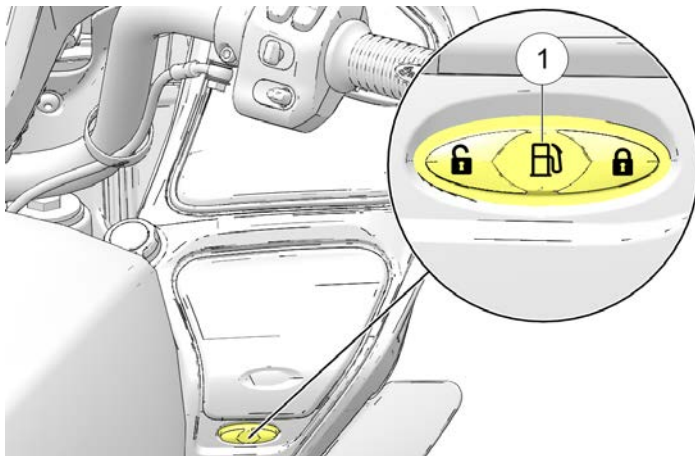
Överfylld eller utspild bensin kan komma i kontakt med den varma motorn eller avgassystemet och antändas, vilket kan resultera i att du utsätts för livsfara eller risk för allvarliga personskador. Se till att bensin inte kommer i kontakt med varma delar.

### VARNING

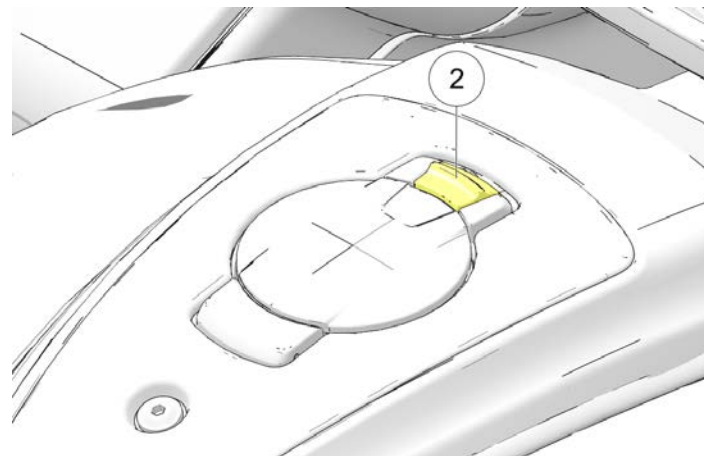
Fyll alltid på bränsletanken långsamt för att undvika spill. Överfyll inte bensintanken. Lämna utrymme i tanken så att bränslet kan expandera.



1. Tryck i mitten av tanklockets upplåsningsknapp, som sitter på nedre högra kåpan ①.



2. Tryck på tanklockets upplåsningsknapp ② för att komma åt bränsletanken.



3. Sätt i bränslemunstycket i påfyllningshalsen.
4. Fyll på bränsle i tanken tills det når den runda öppningen i påfyllningshalsen. Tanken är full vid den här nivån. Överfyll inte bensintanken. Bränslenivån får inte stiga upp i påfyllningshalsen. Överfyllning kan leda till försämrad prestanda hos motorn och EVAP-systemet.
5. Stäng alltid tanklocket säkert innan du sitter upp på motorcykeln igen.

## OBS

Bränsle kan skada lackerade ytor och plastdelar. Om du spiller bensin på någon del av motorcykeln ska du omedelbart skölja med vatten eller torka av med en ren trasa.

## LUFTA BRÄNSLESYSTEMET

Om bränslet tar slut ska du lufta bränslesystemet innan motorn startas på nytt.

1. Fyll på bränsle.
2. Slå på strömmen.
3. Ställ motorns stoppknapp i KÖRLÄGET.
4. Låt bränslepumpen gå tills den stannar (ca 2 sekunder).
5. Ställ motorns stoppknapp i STOPPLÄGET.
6. Upprepa steg 3–5 fem gånger.
7. Ställ motorns stoppknapp i KÖRLÄGET.
8. Starta motorn. Se sidan 88.

## STARTA MOTORN

Startsystemets säkerhetsbrytare tillåter endast start av motorn när växeln är i friläge eller med ilagd växel och kopplingen frikopplad (kopplingshandtaget intryckt). Motorn får ALDRIG startas med ilagd växel utan endast i friläge när sidostödet är nedfällt. Se sidan 67.

## OBS

Om bränslet tar slut ska du lufta bränslesystemet innan motorn startas på nytt.

1. Utför förberedelserna före körning. Se sidan 75. Fäst all last ordentligt.
2. Grensla motorcykeln och håll den upprätt. Fäll upp sidostödet.

## OBS

När elsystemet aktiveras, antingen med strömbrytaren eller med startomkopplaren, måste nyckelbrickan finnas inom systemets räckvidd.

3. Ställ motorns stoppknapp i KÖRLÄGET.
4. Växla till friläge.
5. Bromsa med frambromsen. Frikoppla (dra in kopplingshandtaget helt mot styret).

6. Motorn kan aktiveras elektriskt genom att trycka på startknappen eller strömbrytaren. Utan att gasa trycker du på startknappen och släpper den för att starta motorn. Startmotorn går tills motorn startar men inte längre än 3 sekunder. Vänta fem sekunder och försök sedan på nytt om motorn inte startar.
7. När du startar en KALL motor: RÖR INTE gasreglaget vid start. Tomgången är datorstyrd och tomgångsvarvtalet justeras automatiskt efter motortemperatur och lufttemperatur. Låt motorn värmas upp under minst en minut på lågt varvtal när du har startat. Kör inte motorn på högre varvtal än 2 500 varv per minut. När du startar en VARM motor: RÖR INTE gasreglaget vid start.

8. Stäng *genast* av motorn om motorkontrolllampan eller oljetryckslampan (eller displayen) fortsätter att lysa efter att motorn har startat. Mer information om oljetryckslampan och displayen finns på sidan 39.

 **FÖRSIKTIGT**

Om motorn körs trots att den misständer eller en cylinder inte fungerar kan katalysatorn överhettas. Det kan skada katalysatorn och försämra dess funktion. KÖR INTE motorcykeln om motorn misständer eller en cylinder inte fungerar.

9. Rör inte gasen utan låt motorn gå på tomgång. Tomgångshastigheten går stegvis ner till normal hastighet när motorn når rätt arbetstemperatur.

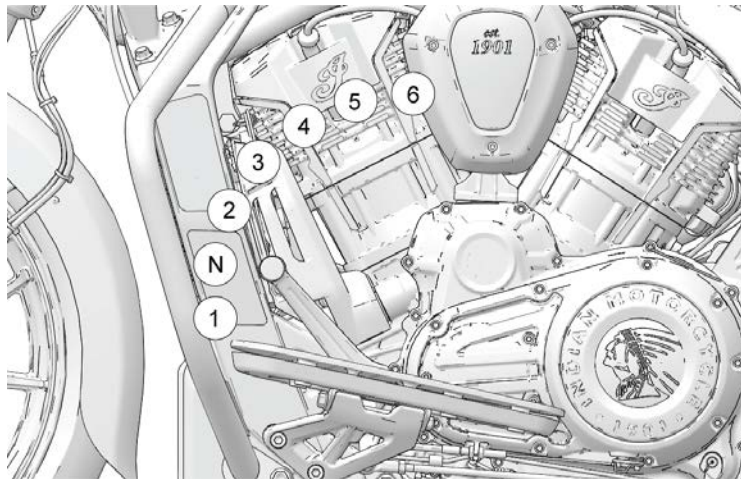
**OBS**

Varva inte motorn och lägg inte i någon växel direkt efter att du har startat motorn. Låt motorn gå på tomgång i ungefär 30 sekunder efter varmstart och åtminstone en minut efter kallstart (eller längre i kall väderlek). Detta gör att oljan fördelas i motorn innan den belastas.

## VÄXLA

### VARNING

Om du växlar utan att frikoppla kan motorn, växellådan och drivlinan skadas. Sådana skador kan resultera i att du förlorar kontrollen över motorcykeln och utsätts för livsfara eller risk för allvarliga personskador. Dra alltid in kopplingshandtaget helt mot styret för att frikoppla innan du växlar.



Motorcykeln har en sexväxlad växellåda. Friläget ligger mellan första och andra växel.

Tryck ned växelpedalen för att växla till en lägre växel. Lyft upp växelpedalen för att växla till en högre växel. Släpp kopplingshandtaget efter varje växling.

Det är lättast att växla till friläge när motorcykeln rullar långsamt. Lyft försiktigt växelpedalen halvvägs för att växla från ettan till friläge.

### OBS

Växellådan är i friläge om det går att flytta motorcykeln framåt eller bakåt utan motstånd utan att koppla ur kopplingen. Frilägesindikatorn lyser när växellådan är i friläge och strömmen är på.

## VÄXLA VID STILLASTÄNDE

När du ska växla till friläge och motorcykeln står stilla gör du på något av följande sätt:

1. Rucka motorcykeln framåt och bakåt i frikopplat läge (kopplingshandtaget intryckt) och växla till friläge.
2. Lägg i ettans växel och släpp kopplingen försiktigt till den precis börjar greppa. Lyft växelpedalen uppåt samtidigt som du snabbt trycker in kopplingshandtaget igen.

### OBS

Det finns en indikator för friläge på instrumentpanelen.

## VÄXLA UNDER KÖRNING

1. Starta motorn. Se sidan 88.
2. Bromsa med frambromsen när motorn går på tomgång.
3. Frikoppla (dra in kopplingshandtaget helt mot styret).
4. Tryck ned växelpedalen tills du känner att ettans växel läggs i.
5. Släpp bromshandtaget.
6. Släpp kopplingshandtaget samtidigt som du ökar gasen (vrid gashandtaget bakåt) i en mjuk rörelse. Motorcykeln börjar röra sig framåt när kopplingen går i ingrepp.
7. Accelerera mjukt till rekommenderad växlingspunkt när du ska växla till en högre växel. Se tabellen *Rekommenderade växlingspunkter* på sidan 92. Vrid ned gasen helt och frikoppla i en snabb, samtidig rörelse. Tryck växelpedalen uppåt tills du känner att nästa växel läggs i. Släpp kopplingshandtaget samtidigt som du möter med gasen i en smidig rörelse.

### OBS

Inom rekommenderade hastighetsintervall (se tabellen *Rekommenderade växlingspunkter* sidan 92) kan du växla ned för att sänka hastigheten eller öka motorstyrkan. Det kan vara lämpligt att växla ned i uppförsbackar eller vid omkörningar. Genom att växla ned sänker du även hastigheten om du samtidigt minskar gasen.

8. Dra in kopplingshandtaget mot styret och minska gaspådraget när du vill växla ned till en lägre växel. Tryck växelpedalen nedåt tills du känner att nästa växel läggs i. Släpp kopplingshandtaget samtidigt som du gasar.

### VARNING

En felaktig nedväxling kan skada växellådan eller medföra att du förlorar väggreppet och därmed även kontrollen, vilket kan leda till att du utsätts för livsfara eller risk för allvarliga personskador.

- Minska hastigheten innan du växlar ned. Växla alltid ned vid rekommenderade växlingspunkter.
- Var extremt försiktig vid nedväxling på vått eller halt underlag eller andra ytor med dåligt grepp. Släpp upp kopplingshandtaget mycket försiktigt under sådana förhållanden.
- Undvik att växla ned i kurvor. Växla ned innan du går in i kurvan.

**REKOMMENDERADE VÄXLINGSPUNKTER****UPPVÄXLING (ÖKA FARTEN)**

VÄXLING	REKOMMENDERADE HASTIGHETER
1 till 2	24 km/h
2 till 3	40 km/h
3 till 4	56 km/h
4 till 5	72 km/h
5 till 6	80 km/h

**NEDVÄXLING (MINSKA FARTEN)**

VÄXLING	REKOMMENDERADE HASTIGHETER
6 till 5	64 km/h
5 till 4	56 km/h
4 till 3	40 km/h
3 till 2	24 km/h
2 till 1	16 km/h

**BROMSA**

Tänk på att alltid beräkna en stoppsträcka som är tillräckligt lång för att kunna bromsa försiktigt.

**OBS**

Bromsa lite hårdare med fram- än med bakbromsen för bästa bromskraft.

1. Släpp av gasen och bromsa jämnt och försiktigt med fram- och bakbromsen när du vill sänka farten.

**OBS**

Om ABS-systemet aktiveras vid inbromsning känner föraren att bromsreglagen pulserar. Bibehåll ett stabilt tryck på bromsreglagen för bästa möjliga bromsförmåga.

2. Frikoppla och växla ned i takt med att motorcykelns hastighet minskar och du når en nedväxlingspunkt.

**⚠ VARNING**

Felaktig inbromsning kan resultera i att du förlorar kontrollen över motorcykeln och utsätts för livsfara eller risk för allvarliga personsador. Undvik häftiga inbromsningar. Bromsa alltid försiktigt, i synnerhet i vått eller halt väglag eller på ytor med dåligt grepp. Undvik att bromsa i kurvor eller när du svänger. Håll motorcykeln i upprätt ställning före inbromsningar.

## ACCELERERA

Accelerera genom att öka gasen (vrid gashandtaget bakåt). Öka gasen i en mjuk och jämn rörelse för att få en jämn acceleration. Växla upp en växel när du når rekommenderad hastighet för uppväxling.

### ⚠ VARNING

Om du accelererar för hastigt kan kroppen plötsligt dras bakåt och du riskerar att förlora kontrollen. För hastiga accelerationer kan även medföra att du förlorar greppet på halt underlag. Om du förlorar kontrollen utsätter du dig för livsfara eller risk för allvarliga personskador. Accelerera alltid försiktigt, i synnerhet i vått eller halt väglag eller på ytor med dåligt grepp.

## STÄNGA AV MOTORN

Motorcykeln ska stå helt stilla innan du stänger av motorn. Växla till friläge eller frikoppla.

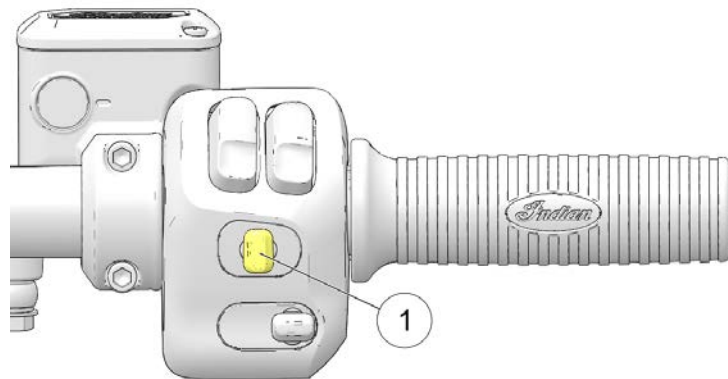
### ⚠ VARNING

Om du stänger av motorn medan du kör och en växel ligger i kan det medföra att bakhjulet förlorar greppet eller att motorn och växellådan skadas. Du kan förlora kontrollen och utsättas för livsfara eller risk för allvarliga personskador. Stäng alltid av motorn när motorcykeln står helt stilla och växellådan är i friläge. Om motorn oväntat stängs av medan du kör ska du frikoppla och föra undan motorcykeln från den trafikerade vägen till en säker plats. Stäng av strömmen.

1. Ställ motorns stoppknapp i STOPPLÄGET.
2. När motorn är helt avstängd ska du stänga av strömbrytaren.

## ANVÄNDA FARTHÅLLAREN

Farthållaren sitter på höger handtag. Studera det här avsnittet noga innan du använder farthållaren för att kunna använda den på ett säkert sätt.



Farthållaren kan aktiveras och ställas in från höger handtagsreglage med hjälp av farthållarreglaget ①.

Läge	Funktion
Vänster	Ställ in/Minska hastigheten

## KÖRNING

Mitten	Av/På
Höger	Återuppta hastigheten/Öka hastigheten

### VARNING

Felaktig användning av farthållaren kan orsaka förlorad kontroll och du kan utsättas för livsfara eller risk för allvarliga personskador. Följ noggrant anvisningarna för användning av farthållaren. Använd aldrig farthållaren när vägen är blöt eller hal. Använd inte farthållaren vid körning i tät trafik eller i bilköer.

## FARTHÅLLARTIPS

- Farthållaren kan användas i växellarna 3–6.
- Hastigheten måste överstiga 32 km/h.
- Den inställda hastigheten varierar något i kuperad terräng.
- Farthållaren återtar inte den förinställda hastigheten om den acceleration eller inbromsning som krävs är för stor eller för liten. Till exempel skulle återupptagandet av en förinställd hastighet på 113 km/h från 64 km/h med sjätte växeln ilagd kunna få farthållaren att kopplas ur.
- Farthållaren aktiveras inte om bromsljusen inte fungerar ordentligt.
- Koppling eller broms måste ha använts minst en gång sedan motorn startades för att farthållaren ska fungera.

## STÄLLA IN HASTIGHETEN

1. Tryck på mitten av farthållarreglaget ①. Den gula indikatorn för farthållaren tänds på instrumenteringen. Farthållaren är aktiverad men inte inställd.
2. Öka till lämplig hastighet och tryck åt vänster på farthållarreglaget för att aktivera farthållaren. Den gröna indikatorn för farthållaren tänds. Farthållaren är inställd på önskad hastighet.

## ÅTERUPPTA HASTIGHETEN

Om du har kopplat ur farthållaren med bromsen, gasen eller kopplingen kan du återgå till den inställda hastigheten genom att trycka åt höger på farthållarreglaget.

## ÖKA HASTIGHETEN

När farthållaren är aktiverad, trycker du till höger på farthållarreglaget för att öka hastigheten med drygt 1–2 km/h steg. Tryck på och håll in höger sida av farthållarreglaget om du vill öka hastigheten till en ny inställd hastighet (den nya hastigheten ställs in när du släpper reglaget).

### OBS

Om du använder gashandtaget och sedan släpper det återställer farthållaren den tidigare förinställda hastigheten.



## MINSKA HASTIGHETEN

När farthållaren är aktiverad kan du minska hastigheten stegvis om ca 1–2 km/h genom att göra korta tryckningar åt vänster på farthållarreglaget. Tryck på och håll in den vänstra sidan av farthållarreglaget om du vill minska hastigheten till en ny inställd hastighet (den nya hastigheten ställs in när du släpper reglaget) eller till den lägsta inställningshastigheten på 32 km/h.

## STÄNGA AV FARTHÅLLAREN

När du tillfälligt vill stänga av farthållaren och kunna använda återställningsfunktionen:

- Tryck på bromsarna, eller
- Dra in kopplingshandtaget, eller
- Vrid gashandtaget förbi tomgångsläget

När du vill stänga av farthållaren och radera den inställda hastigheten från minnet trycker du på farthållarens av/på-knapp.

## PARKERA

Välj ett plant, fast underlag för att parkera motorcykeln.

1. Lägg i friläget när motorcykeln har stannat helt.
2. Stäng av motorn.
3. Fäll ned sidostödet helt.

4. Vrid motorcykelns styre åt vänster och luta motorcykeln tills den vilar på sidostödet.
5. Stäng av strömmen och se till att stoppknappen på den högra handkontrollen är i positionen av.

## PARKERA I EN SLUTTNING

Om det inte går att undvika att parkera i en sluttning ska du parkera med framhjulet riktat uppåt backen. Lägg i ettans växel och ställ motorcykeln så att den vilar stabilt på sidostödet.

## PARKERA PÅ MJUKT UNDERLAG

Om det inte går att undvika att parkera på mjukt underlag ska du lägga ett underlägg under sidostödets fot så att det stöds mot en fast yta. Underlägget måste vara så kraftigt och stort att inte motorcykelns vikt får det att sjunka ned.

Asfalt blir mjuk i varmt väder. Ett sidostöd kan sjunka ned i mjuk asfalt så att motorcykeln välter. Använd ett underlägg vid parkering på asfalt när det är så varmt att asfalten kan påverkas.



Varma delar på motorn och avgassystemet kan orsaka brännskador på huden eller eldsvåda om de kommer intill brännbart material. Parkera alltid motorcykeln på avstånd från eldfarliga material och på en plats där ingen förmodas komma i kontakt med varma delar.



## UNDERHÅLL

### SÄKERHETSFORESKRIFTER VID SERVICE

#### VARNING

Om alla följande föreskrifter och rekommenderade åtgärder inte följs uppstår risk för allvarliga personskador eller livsfara. Var noga med att alltid följa alla säkerhetsföreskrifter och alla anvisningar för användning, kontroll och underhåll som beskrivs i instruktionsboken.

- Felaktigt installerade eller justerade komponenter kan göra motorcykeln instabil eller svår att hantera. Felaktigt installerade elektriska komponenter kan medföra fel i motorn eller det elektriska systemet. Det kan leda till materialskador eller allvarliga personskador. Kontakta din återförsäljare för service om du inte har tid, verktyg eller rätt kompetens för att utföra åtgärderna.
- Läs all säkerhetsrelaterad underhållsinformation i avsnittet Säkerhetsunderhåll.
- Läs igenom anvisningarna för hela åtgärden innan underhållet påbörjas.
- Placera alltid motorcykeln på ett plant underlag innan underhållet utförs. Säkerställ att motorcykeln inte kan välta eller falla ned när den är upplyft eller är lutad mot sidostödet. Se avsnittet Lyfta motorcykeln för detaljer.
- Använd skydd för ögon och ansikte när du hanterar tryckluft.
- Varma delar på motorn och avgassystemet kan orsaka brännskador på huden eller eldsvåda om de kommer i närheten av brännbart material. Parkera alltid motorcykeln på avstånd från eldfarliga material och på en plats där ingen förmodas komma i kontakt med varma delar.
- Låt fordonet svalna innan du utför något underhåll på kylsystemet. I annat fall finns risk för brännskador.
- Starta och kör aldrig motorn i ett slutet rum. Avgaser är giftiga och kan på kort tid orsaka medvetlöshet eller dödsfall.
- Under vissa åtgärder behöver potentiellt farliga produkter användas, exempelvis kylmedel, oljor och bromsvätskor. Följ alltid anvisningarna på förpackningen och ta hänsyn till varningar.

## UNDERHÅLL

---

### KÖRTESTER

Innan du använder motorcykeln för normal körning igen efter service ska den körtestas på ett säkert område. Var särskilt uppmärksam på att alla komponenter som har underhållits sitter och fungerar på rätt sätt. Gör eventuella korrigeringar eller ytterligare justeringar omedelbart för att säkerställa att motorcykeln är säker att köra.

### STÖRRE UNDERHÅLL

Större reparationer kräver vanligtvis tekniskt kunnande och specialverktyg. Underhåll av avgassystemet kräver specialverktyg och rätt kompetens och bör utföras av din återförsäljare. Kontakta en auktoriserad INDIAN MOTORCYCLE-återförsäljare.

### INKÖRNINGSUUNDERHÅLL

Utför inkörningsunderhållet när motorcykelns vägmätare visar 800 km. Beställ denna service hos en auktoriserad återförsäljare.

Inkörningsunderhållet utförs för att säkerställa optimala motorprestanda under motorns hela livslängd. Din återförsäljare byter olja, kontrollerar alla vätskor och komponenter som behöver underhåll, kontrollerar att alla fästelement är åtdragna och gör de justeringar som krävs.

### REGELBUNDET UNDERHÅLL

Kontrollera, rengör, smörj, justera och byt ut delar om det behövs. När en kontroll visar att delar behöver bytas ska du använda originaldelar från INDIAN MOTORCYCLE. Köp dem hos din återförsäljare. Skriv ner service- och underhållsinformation på sidan 181.

#### OBS

Motorcykeln kan skadas om andra än rekommenderade smörjmedel och komponenter används. Skador som resulterar från användning av ej rekommenderade produkter omfattas inte av garantin.

Utför underhåll i de intervall som anges. *Fordon som körs under hårda förhållanden måste inspekteras och servas oftare.*

### DEFINITION AV HÅRDA FÖRHÅLLANDEN

- kör i hög hastighet under långa perioder
- kör i låg hastighet under långa perioder
- kör i vägdamm eller på annat sätt under ogynnsamma omständigheter
- kör i kall väderlek (temperaturer under noll)

## UNDERHÅLLSINTERVALL

Underhållsintervallerna visar när underhåll och inspektion krävs baserat på fordonets körsträcka. Varje tabell anger efter vilket antal kilometer som service krävs på fordonet. Vissa föremål eller komponenter kan behöva genomgå service oftare på grund av krävande användning. När fordonet kört längre än 80 000 km återgår du till servicetabellen för 800 km och startar intervallprocessen från början igen.

### NYCKEL

XU – Utför dessa åtgärder oftare om fordonet används under krävande förhållanden.

D – Låt en auktoriserad Indian Motorcycle-återförsäljare utföra denna service.

E – Service av avgasreningssystem (Kalifornien/internationellt)

### 800 KM SERVICE

PUNKT		ANMÄRKNINGAR
D	Vevhusventilation	Inspektera, dra åt, rengör, justera.
	Kylvätskans nivå	Inspektera, tillsätt rekommenderad kylvätska enligt anvisningarna
D	Drivrem	Inspektera, dra åt, rengör, justera.
	Styrdämpare, drivdämpning	Visuell inspektion för sprickor eller deformation krävs varje gång bakhjulet avlägsnas. Byt ut om skada upptäcks.

PUNKT		ANMÄRKNINGAR
D	Motorfästen	Inspektera, dra åt, justera.
XU	Byte av motorolja/filter	Byt ut olja och filter, inspektera den använda oljan för föroreningar.
E	Avgasrening	Inspektera, rengör.
E	Avgassystem	Inspektera, justera, korrigera, byt ut vid behov. Kontrollera alla skruvfogar för avgassystemet och dra åt på nytt
D	Bränslesystem	Inspektera, rengör.
	Batteri till nyckelbricka	Byt ut på angivet intervall eller vartannat år.
D	Inspektion av oljeledning/oljesystem	Inspektera, rengör, justera vid behov.
	Batteri	Kontrollera terminaler, rengör, testa.
D	Bromsvätska	Byt ut vartannat år (DOT 4).
XU/ D	Bromsbelägg	Inspektera slitbanan, byt ut om den slits bortom slitgränsen.
D	Kopplingshandtag	Smörj med lämpligt smörjmedel enligt anvisningarna.
D	Kopplingsvajerns spel	Inspektera, justera vid behov.
D	Drivaxelsprint för kopplingen	Inspektera, smörj med lämpligt smörjmedel enligt anvisningarna.

## UNDERHÅLL

PUNKT		ANMÄRKNINGAR
D	Kontrollera vajerändarna	Inspektera, smörj med lämpligt smörjmedel enligt anvisningarna.
D	Fästelement	Inspektera, dra åt vid behov.
D	Bromshandtag för frambröms	Justera vid behov, smörj med lämpligt smörjmedel enligt anvisningarna.
D	Olja för framgaffeln	Kontrollera.
D	Framgafflar och framaxel	Inspektera, justera vid behov.
D	Växelpedal	Inspektera, justera vid behov.
D	Strålkastare	Inspektera, justera vid behov.
D	Bromspedal för bakbröms	Inspektera, justera vid behov.
D	Bakre stötdämpare	Inspektera, justera vid behov.
D	Bakhjulsinställning	Inspektera, justera vid behov.
	Körttest	Utför ett körttest.
D	Sidostöd	Smörj med lämpligt smörjmedel enligt anvisningarna.
D	Styrlager	Kontrollera.
D	Stötdämparlänka-ge, bak	Kontrollera.

PUNKT		ANMÄRKNINGAR
D	Svingarm och bakaxel	Kontrollera.
D	Däck/hjul	Inspektera slitbanans djup, sprickor i sidoväggen, slitmönster.

## 4 000 KM SERVICE

PUNKT		ANMÄRKNINGAR
XU	Luftfilter	Inspektera, ersätt vid behov
D	Vevhusventilation	Inspektera, dra åt, rengör, justera.
	Kylvätskans nivå	Inspektera, tillsätt rekommenderad kylvätska enligt anvisningarna
	Styrdämpare, drivdämpning	Visuell inspektion för sprickor eller deformation krävs varje gång bakhjulet avlägsnas. Byt ut om skada upptäcks.
D	Drivrem	Inspektera, dra åt, rengör, justera.
E	Avgasrening	Inspektera, rengör.
E	Avgassystem	Inspektera, justera, korrigera, byt ut vid behov.
D	Bränslesystem	Inspektera, rengör.
D	Inspektion av oljeledningar/oljesystem	Inspektera, rengör, justera vid behov.
	Batteri	Kontrollera terminaler, rengör, testa.

PUNKT		ANMÄRKNINGAR
D	Bromsvätska	Byt ut vartannat år (DOT 4).
XU/ D	Bromsbelägg	Inspektera slitbanan, byt ut om den slits bortom slitgränsen.
D	Kopplingsvajerns spel	Inspektera, justera vid behov.
D	Fästelement	Inspektera, dra åt vid behov.
D	Bromshandtag för frambröms	Inspektera, justera vid behov, smörj med lämpligt smörjmedel enligt anvisningarna.
D	Framgafflar och framaxel	Inspektera, justera vid behov.
D	Växelpedal	Inspektera, justera vid behov.
D	Strålkastare	Inspektera, justera vid behov.
D	Bromspedal för bakbröms	Inspektera, justera vid behov.
D	Bakre stötdämpare	Inspektera, justera vid behov.
D	Bakhjulsinställning	Inspektera, justera vid behov.
	Körtest	Utför ett körtest.
D	Sidostöd	Inspektera, justera vid behov, smörj med lämpligt smörjmedel enligt anvisningarna.
D	Styrlager	Kontrollera.
D	Stötdämparlänka-ge, bak	Kontrollera.

PUNKT		ANMÄRKNINGAR
D	Svingarm och bakaxel	Kontrollera.
D	Däck/hjul	Inspektera slitbanans djup, sprickor i sidoväggen, slitmönster.

## 8 000 KM SERVICE

PUNKT		ANMÄRKNINGAR
XU	Luftfilter	Inspektera, ersätt vid behov
D	Vevhusventilation	Inspektera, dra åt, rengör, justera.
	Kylvätskans nivå	Inspektera, tillsätt rekommenderad kylvätska enligt anvisningarna
	Styrdämpare, drivdämpning	Visuell inspektion för sprickor eller deformation krävs varje gång bakhjulet avlägsnas. Byt ut om skada upptäcks.
D	Drivrem	Inspektera, dra åt, rengör, justera.
XU	Byte av motorolja/filter	Byt ut olja och filter, inspektera den använda oljan för föroreningar.
E	Ävgasrening	Inspektera, rengör.
E	Ävgasystem	Inspektera, justera, korrigerar, byt ut vid behov.
D	Bränslesystem	Inspektera, rengör.
D	Inspektion av oljeledning/oljesystem	Inspektera, rengör, justera vid behov.

## UNDERHÅLL

PUNKT		ANMÄRKNINGAR
	Batteri	Kontrollera terminaler, rengör, testa.
D	Bromsvätska	Byt ut vartannat år (DOT 4).
XU/ D	Bromsbelägg	Inspektera slitbanan, byt ut om den slits bortom slitgränsen.
D	Kopplingshandtag	Inspektera, justera vid behov.
D	Kopplingsvajerns spel	Inspektera, justera vid behov.
D	Drivaxelsprint för kopplingen	Inspektera, smörj med lämpligt smörjmedel enligt anvisningarna.
D	Kontrollera vajerändarna	Inspektera, smörj med lämpligt smörjmedel enligt anvisningarna.
D	Fästelement	Inspektera, dra åt vid behov.
D	Bromshandtag för frambroms	Justera vid behov, smörj med lämpligt smörjmedel enligt anvisningarna.
D	Olja för framgaffeln	Byt ut på angivet intervall eller vartannat år.
D	Framgafflar och framaxel	Inspektera, justera vid behov.
D	Växelpedal	Inspektera, justera vid behov.
D	Bromspedal för bakbroms	Inspektera, justera vid behov.
D	Bakre stötdämpare	Inspektera, justera vid behov.
D	Bakhjulsinställning	Inspektera, justera vid behov.

PUNKT		ANMÄRKNINGAR
	Körtest	Utför ett körtest.
D	Sidostöd	Inspektera, justera vid behov, smörj med lämpligt smörjmedel enligt anvisningarna.
D	Styrlager	Kontrollera.
D	Stötdämparlänka-ge, bak	Kontrollera.
D	Svingarm och bakaxel	Kontrollera.
D	Däck/hjul	Inspektera slitbanans djup, sprickor i sidoväggen, slitmönster.

## 16 000 KM SERVICE

PUNKT		ANMÄRKNINGAR
XU	Luftfilter	Byt ut.
D	Vevhusventilation	Inspektera, dra åt, rengör, justera.
	Kylvätskans nivå	Inspektera, tillsatt rekommenderad kylvätska enligt anvisningarna
	Styrdämpare, drivdämpning	Visuell inspektion för sprickor eller deformation krävs varje gång bakhjulet avlägsnas. Byt ut om skada upptäcks.
D	Drivrem	Inspektera, dra åt, rengör, justera.
D	Motorkompression	Inspektera, korrigerar vid behov.



PUNKT		ANMÄRKNINGAR
XU	Byte av motorolja/filter	Byt ut olja och filter, inspektera den använda oljan för föroreningar.
E	Ävgasrening	Inspektera, rengör.
E	Avgassystem	Inspektera, justera, korrigerar, byt ut vid behov. Kontrollera alla skruvfogar för avgassystemet och dra åt på nytt
D	Bränslesystem	Inspektera, rengör.
D	Inspektion av oljeledning/olja-system	Inspektera, rengör, justera vid behov.
	Batteri	Kontrollera terminaler, rengör, testa.
D	Bromsvätska	Byt ut (DOT 4).
XU/ D	Bromsbelägg	Inspektera slitbanan, byt ut om den slits bortom slitgränsen.
D	Kopplingshandtag	Smörj med lämpligt smörjmedel enligt anvisningarna.
D	Kopplingsvajerns spel	Inspektera, justera vid behov.
D	Drivaxelsprint för kopplingen	Inspektera, smörj med lämpligt smörjmedel enligt anvisningarna.
D	Kontrollera vajerändarna	Smörj med lämpligt smörjmedel enligt anvisningarna.
D	Fästelement	Inspektera, dra åt vid behov.

PUNKT		ANMÄRKNINGAR
D	Bromshandtag för frambroms	Justera vid behov, smörj med lämpligt smörjmedel enligt anvisningarna.
D	Olja för framgaffeln	Byt ut på angivet intervall eller vartannat år.
D	Framgafflar och framaxel	Inspektera, justera vid behov.
D	Växelpedal	Inspektera, justera vid behov.
D	Växellägesbrytare	Inspektera, rengör.
D	Strålkastare	Inspektera, justera vid behov.
D	Bromspedal för bakbroms	Inspektera, justera vid behov.
D	Bakre stötdämpare	Inspektera, justera vid behov.
D	Bakhjulsinställning	Inspektera, justera vid behov.
	Körtest	Utför ett körtest.
D	Sidostöd	Smörj med lämpligt smörjmedel enligt anvisningarna.
D	Styrlager	Kontrollera.
D	Stötdämparlänka-ge, bak	Kontrollera.
D	Svingarm och bakaxel	Kontrollera.
D	Däck/hjul	Inspektera slitbanans djup, sprickor i sidoväggen, slitmönster.

## UNDERHÅLL

### 24 000 KM SERVICE

PUNKT		ANMÄRKNINGAR
XU	Luftfilter	Inspektera, ersätt vid behov
D	Vevhusventilation	Inspektera, dra åt, rengör, justera.
	Kylvätskans nivå	Inspektera, tillsätt rekommenderad kylvätska enligt anvisningarna
	Styrdämpare, drivdämpning	Visuell inspektion för sprickor eller deformation krävs varje gång bakhjulet avlägsnas. Byt ut om skada upptäcks.
D	Drivrem	Inspektera, dra åt, rengör, justera.
XU	Byte av motorolja/filter	Byt ut olja och filter, inspektera den använda oljan för föroreningar.
E	Avgasrening	Inspektera, rengör.
E	Avgassystem	Inspektera, justera, korrigera, byt ut vid behov.
D	Bränslesystem	Inspektera, rengör.
D	Inspektion av oljeledningar/oljesystem	Inspektera, rengör, justera vid behov.
D/E	Tändstift	Inspektera, dra åt enligt specifikationen.
	Batteri	Kontrollera terminaler, rengör, testa.
D	Bromsvätska	Byt ut vartannat år (DOT 4).

PUNKT		ANMÄRKNINGAR
XU/ D	Bromsbelägg	Inspektera slitbanan, byt ut om den slits bortom slitgränsen.
D	Kopplingshandtag	Inspektera, justera vid behov.
D	Kopplingsvajerens spel	Inspektera, justera vid behov.
D	Drivaxelsprint för kopplingen	Inspektera, smörj med lämpligt smörjmedel enligt anvisningarna.
D	Kontrollera vajerändarna	Inspektera, justera vid behov.
D	Fästelement	Inspektera, dra åt vid behov.
D	Bromshandtag för frambröms	Justera vid behov, smörj med lämpligt smörjmedel enligt anvisningarna.
D	Olja för framgaffeln	Byt ut.
D	Framgafflar och framaxel	Inspektera, justera vid behov.
D	Växelpedal	Inspektera, justera vid behov.
D	Bromspedal för bakbröms	Inspektera, justera vid behov.
D	Bakre stötdämpare	Inspektera, justera vid behov.
D	Bakhjulsinställning	Inspektera, justera vid behov.
	Körtest	Utför ett körtest.

PUNKT		ANMÄRKNINGAR
D	Sidostöd	Inspektera, justera vid behov, smörj med lämpligt smörjmedel enligt anvisningarna.
D	Styrlager	Kontrollera.
D	Stötdämparlänka-ge, bak	Kontrollera.
D	Svingarm och bakaxel	Kontrollera.
D	Däck/hjul	Inspektera slitbanans djup, sprickor i sidoväggen, slitmönster.

PUNKT		ANMÄRKNINGAR
XU	Byte av motorolja/filter	Byt ut olja och filter, inspektera den använda oljan för föroreningar.
E	Avgasrening	Inspektera, rengör.
E	Avgassystem	Inspektera, justera, korrigerar, byt ut vid behov. Kontrollera alla skruvfogar för avgassystemet och dra åt på nytt
D	Bränslesystem	Inspektera, rengör.
	Batteri till nyckelbricka	Byt ut.
D	Inspektion av oljeledningar/oljesystem	Inspektera, rengör, justera vid behov.
	Batteri	Kontrollera terminaler, rengör, testa.
D	Bromsvätska	Byt ut (DOT 4).
XU/D	Bromsbelägg	Inspektera slitbanan, byt ut om den slits bortom slitgränsen.
D	Kopplingshandtag	Smörj med lämpligt smörjmedel enligt anvisningarna.
D	Kopplingsvajerns spel	Inspektera, justera vid behov.
D	Drivaxelsprint för kopplingen	Inspektera, smörj med lämpligt smörjmedel enligt anvisningarna.
D	Kontrollera vajerändarna	Smörj med lämpligt smörjmedel enligt anvisningarna.

## 32 000 KM SERVICE

PUNKT		ANMÄRKNINGAR
XU	Luftfilter	Byt ut.
D	Vevhusventilation	Inspektera, dra åt, rengör, justera.
	Kylvätskans nivå	Inspektera, tillsätt rekommenderad kylvätska enligt anvisningarna
	Styrdämpare, drivdämpning	Visuell inspektion för sprickor eller deformation krävs varje gång bakhjulet avlägsnas. Byt ut om skada upptäcks.
D	Drivrem	Inspektera, dra åt, rengör, justera.
D	Motorkompression	Inspektera, korrigerar vid behov.

## UNDERHÅLL

PUNKT		ANMÄRKNINGAR
D	Fästelement	Inspektera, dra åt vid behov.
D	Bromshandtag för frambrons	Justera vid behov, smörj med lämpligt smörjmedel enligt anvisningarna.
D	Olja för framgaffeln	Kontrollera.
D	Framgafflar och framaxel	Inspektera, justera vid behov.
D	Växelpedal	Inspektera, justera vid behov.
D	Växellägesbrytare	Inspektera, rengör.
D	Strålkastare	Inspektera, justera vid behov.
D	Bromspedal för bakbrons	Inspektera, justera vid behov.
D	Bakre stötdämpare	Inspektera, justera vid behov.
D	Bakhjulsinställning	Inspektera, justera vid behov.
	Körttest	Utför ett körttest.
D	Sidostöd	Smörj med lämpligt smörjmedel enligt anvisningarna.
D	Styrlager	Kontrollera.
D	Stötdämparlänka-ge, bak	Kontrollera.
D	Svingarm och bakaxel	Kontrollera.
D	Däck/hjul	Inspektera slitbanans djup, sprickor i sidoväggen, slitmönster.

## 40 000 KM SERVICE

PUNKT		ANMÄRKNINGAR
XU	Lufffilter	Inspektera, ersätt vid behov
D	Vevhusventilation	Inspektera, dra åt, rengör, justera.
	Kylvätskans nivå	Inspektera, tillsätt rekommenderad kylvätska enligt anvisningarna
	Styrdämpare, drivdämpning	Visuell inspektion för sprickor eller deformation krävs varje gång bakhjulet avlägsnas. Byt ut om skada upptäcks.
D	Drivrem	Inspektera, dra åt, rengör, justera.
XU	Byte av motorolja/filter	Byt ut olja och filter, inspektera den använda oljan för föroreningar.
E	Avgasrening	Inspektera, rengör.
E	Avgassystem	Inspektera, justera, korrigera, byt ut vid behov.
D	Bränslesystem	Inspektera, rengör.
D	Inspektion av oljeledning/olja-system	Inspektera, rengör, justera vid behov.
	Batteri	Kontrollera terminaler, rengör, testa.
D	Bromsvätska	Byt ut vartannat år (DOT 4).
XU/ D	Bromsbelägg	Inspektera slitbanan, byt ut om den slits bortom slitgränsen.

PUNKT		ANMÄRKNINGAR
D	Kopplingshandtag	Inspektera, justera vid behov.
D	Kopplingsvajerns spel	Inspektera, justera vid behov.
D	Drivaxelsprint för kopplingen	Inspektera, smörj med lämpligt smörjmedel enligt anvisningarna.
D	Kontrollera vajerändarna	Inspektera, justera vid behov.
D	Fästelement	Inspektera, dra åt vid behov.
D	Bromshandtag för frambröms	Justera vid behov, smörj med lämpligt smörjmedel enligt anvisningarna.
D	Olja för framgaffeln	Kontrollera.
D	Framgafflar och framaxel	Inspektera, justera vid behov.
D	Växelpedal	Inspektera, justera vid behov.
D	Bromspedal för bakbröms	Inspektera, justera vid behov.
D	Bakre stötdämpare	Inspektera, justera vid behov.
D	Bakhjulsinställning	Inspektera, justera vid behov.
	Körtest	Utför ett körtest.
D	Sidostöd	Inspektera, justera vid behov, smörj med lämpligt smörjmedel enligt anvisningarna.

PUNKT		ANMÄRKNINGAR
D	Styrlager	Kontrollera.
D	Stötdämparlänka-ge, bak	Kontrollera.
D	Svingarm och bakaxel	Kontrollera.
D	Däck/hjul	Inspektera slitbanans djup, sprickor i sidoväggen, slitmönster.

### 48 000 KM SERVICE

PUNKT		ANMÄRKNINGAR
XU	Luftfilter	Byt ut.
D	Vevhusventilation	Inspektera, dra åt, rengör, justera.
	Kylvätskans nivå	Inspektera, tillsätt rekommenderad kylvätska enligt anvisningarna
	Styrdämpare, drivdämpning	Visuell inspektion för sprickor eller deformation krävs varje gång bakhjulet avlägsnas. Byt ut om skada upptäcks.
D	Drivrem	Byt ut.
D	Motorkompression	Inspektera, korrigera vid behov.
XU	Byte av motorolja/filter	Byt ut olja och filter, inspektera den använda oljan för föroreningar.
E	Avgasrening	Inspektera, rengör.

## UNDERHÅLL

PUNKT		ANMÄRKNINGAR
E	Avgassystem	Inspektera, justera, korrigera, byt ut vid behov. Kontrollera alla skruvfogar för avgassystemet och dra åt på nytt
D	Bränslesystem	Inspektera, rengör.
D	Inspektion av oljeledningar/oljesystem	Inspektera, rengör, justera vid behov.
D/E	Tändstift	Inspektera, dra åt enligt specifikationen.
	Batteri	Kontrollera terminaler, rengör, testa.
D	Bromsvätska	Byt ut (DOT 4).
XU/ D	Bromsbelägg	Inspektera slitbanan, byt ut om den slits bortom slitgränsen.
D	Kopplingshandtag	Smörj med lämpligt smörjmedel enligt anvisningarna.
D	Kopplingsvajerns spel	Inspektera, justera vid behov.
D	Drivaxelsprint för kopplingen	Inspektera, smörj med lämpligt smörjmedel enligt anvisningarna.
D	Kontrollera vajerändarna	Smörj med lämpligt smörjmedel enligt anvisningarna.
D	Fästelement	Inspektera, dra åt vid behov.
D	Bromshandtag för frambroms	Smörj med lämpligt smörjmedel enligt anvisningarna.

PUNKT		ANMÄRKNINGAR
D	Olja för framgaffeln	Byt ut.
D	Framgafflar och framaxel	Inspektera, justera vid behov.
D	Växelpedal	Inspektera, justera vid behov.
D	Växellägesbrytare	Inspektera, rengör.
D	Strålkastare	Inspektera, justera vid behov.
D	Bromspedal för bakbroms	Inspektera, justera vid behov.
D	Bakre stötdämpare	Inspektera, justera vid behov.
D	Bakhjulsinställning	Inspektera, justera vid behov.
	Körtest	Utför ett körtest.
D	Sidostöd	Smörj med lämpligt smörjmedel enligt anvisningarna.
D	Styrlager	Kontrollera.
D	Stötdämparlänkage, bak	Kontrollera.
D	Svingarm och bakaxel	Kontrollera.
D	Däck/hjul	Inspektera slitbanans djup, sprickor i sidoväggen, slitmönster.

## 52 000 KM SERVICE

PUNKT		ANMÄRKNINGAR
XU	Luftfilter	Inspektera, ersätt vid behov
D	Vevhusventilation	Inspektera, dra åt, rengör, justera.
	Kylvätskans nivå	Inspektera, tillsatt rekommenderad kylvätska enligt anvisningarna
	Styrdämpare, drivdämpning	Visuell inspektion för sprickor eller deformation krävs varje gång bakhjulet avlägsnas. Byt ut om skada upptäcks.
D	Drivrem	Inspektera, dra åt, rengör, justera.
XU	Byte av motorolja/filter	Byt ut olja och filter, inspektera den använda oljan för föroreningar.
E	Avgasrening	Inspektera, rengör.
E	Avgassystem	Inspektera, justera, korrigerar, byt ut vid behov.
D	Bränslesystem	Byt ut.
D	Inspektion av oljeledningar/oljesystem	Inspektera, rengör, justera vid behov.
	Batteri	Kontrollera terminaler, rengör, testa.
D	Bromsvätska	Byt ut vartannat år (DOT 4).
XU/ D	Bromsbelägg	Inspektera slitbanan, byt ut om den slits bortom slitgränsen.

PUNKT		ANMÄRKNINGAR
D	Kopplingshandtag	Inspektera, justera vid behov.
D	Kopplingsvajerns spel	Inspektera, justera vid behov.
D	Drivaxelsprint för kopplingen	Inspektera, smörj med lämpligt smörjmedel enligt anvisningarna.
D	Kontrollera vajerändarna	Inspektera, justera vid behov.
D	Fästelement	Inspektera, dra åt vid behov.
D	Bromshandtag för frambröms	Justera vid behov, smörj med lämpligt smörjmedel enligt anvisningarna.
D	Olja för framgaffeln	Kontrollera.
D	Framgafflar och framaxel	Inspektera, justera vid behov.
D	Växelpedal	Inspektera, justera vid behov.
D	Bromspedal för bakbröms	Inspektera, justera vid behov.
D	Bakre stötdämpare	Inspektera, justera vid behov.
D	Bakhjulsinställning	Inspektera, justera vid behov.
	Körtest	Utför ett körtest.
D	Sidostöd	Smörj med lämpligt smörjmedel enligt anvisningarna.
D	Styrlager	Kontrollera.

## UNDERHÅLL

PUNKT		ANMÄRKNINGAR
D	Stötdämparlänka-ge, bak	Kontrollera.
D	Svingarm och bakaxel	Kontrollera.
D	Däck/hjul	Inspektera slitbanans djup, sprickor i sidoväggen, slitmönster.

## 64 000 KM SERVICE

PUNKT		ANMÄRKNINGAR
XU	Luftfilter	Byt ut.
D	Vevhusventilation	Inspektera, dra åt, rengör, justera.
	Kylvätskans nivå	Inspektera, tillsätt rekommenderad kylvätska enligt anvisningarna
	Styrdämpare, drivdämpning	Visuell inspektion för sprickor eller deformation krävs varje gång bakhjulet avlägsnas. Byt ut om skada upptäcks.
D	Drivrem	Inspektera, dra åt, rengör, justera.
D	Motorkompression	Inspektera, korrigerar vid behov.
XU	Byte av motorolja/filter	Byt ut olja och filter, inspektera den använda oljan för föroreningar.
E	Avgasrening	Inspektera, rengör.

PUNKT		ANMÄRKNINGAR
E	Avgassystem	Inspektera, justera, korrigerar, byt ut vid behov. Kontrollera alla skruvfogar för avgassystemet och dra åt på nytt
D	Bränslesystem	Inspektera, rengör.
	Batteri till nyckelbricka	Byt ut.
D	Inspektion av oljeledning/olja-system	Inspektera, rengör, justera vid behov.
	Batteri	Kontrollera terminaler, rengör, testa.
D	Bromsvätska	Byt ut (DOT 4).
XU/ D	Bromsbelägg	Inspektera slitbanan, byt ut om den slits bortom slitgränsen.
D	Kopplingshandtag	Smörj med lämpligt smörjmedel enligt anvisningarna.
D	Kopplingsvajerens spel	Inspektera, justera vid behov.
D	Drivaxelsprint för kopplingen	Inspektera, smörj med lämpligt smörjmedel enligt anvisningarna.
D	Kontrollera vajerändarna	Smörj med lämpligt smörjmedel enligt anvisningarna.
D	Fästelement	Inspektera, dra åt vid behov.



PUNKT		ANMÄRKNINGAR
D	Bromshandtag för frambröms	Justera vid behov, smörj med lämpligt smörjmedel enligt anvisningarna.
D	Olja för framgaffeln	Kontrollera.
D	Framgafflar och framaxel	Inspektera, justera vid behov.
D	Växelpedal	Inspektera, justera vid behov.
D	Växellägesbrytare	Inspektera, rengör.
D	Strålkastare	Inspektera, justera vid behov.
D	Bromspedal för bakbröms	Inspektera, justera vid behov.
D	Bakre stötdämpare	Inspektera, justera vid behov.
D	Bakhjulsinställning	Inspektera, justera vid behov.
	Körtest	Utför ett körtest.
D	Sidostöd	Smörj med lämpligt smörjmedel enligt anvisningarna.
D	Styrlager	Kontrollera.
D	Stötdämparlänka-ge, bak	Kontrollera.
D	Svingarm och bakaxel	Kontrollera.
D	Däck/hjul	Inspektera slitbanans djup, sprickor i sidoväggen, slitmönster.

## 72 000 KM SERVICE

PUNKT		ANMÄRKNINGAR
XU	Luftfilter	Inspektera, ersätt vid behov
D	Vevhusventilation	Inspektera, dra åt, rengör, justera.
	Kylvätskans nivå	Inspektera, tillsätt rekommenderad kylvätska enligt anvisningarna
	Styrdämpare, drivdämpning	Visuell inspektion för sprickor eller deformation krävs varje gång bakhjulet avlägsnas. Byt ut om skada upptäcks.
D	Drivrem	Inspektera, dra åt, rengör, justera.
XU	Byte av motorolja/filter	Byt ut olja och filter, inspektera den använda oljan för föroreningar.
E	Avgasrening	Inspektera, rengör.
E	Avgassystem	Inspektera, justera, korrigera, byt ut vid behov.
D	Bränslesystem	Inspektera, rengör.
D	Inspektion av oljeledningar/oljesystem	Inspektera, rengör, justera vid behov.
D/E	Tändstift	Inspektera, dra åt enligt specifikationen.
	Batteri	Kontrollera terminaler, rengör, testa.
D	Bromsvätska	Byt ut vartannat år (DOT 4).

## UNDERHÅLL

PUNKT		ANMÄRKNINGAR
XU/ D	Bromsbelägg	Inspektera slitbanan, byt ut om den slits bortom slitgränsen.
D	Kopplingshandtag	Smörj med lämpligt smörjmedel enligt anvisningarna.
D	Kopplingsvajerns spel	Inspektera, justera vid behov.
D	Drivaxelsprint för kopplingen	Inspektera, smörj med lämpligt smörjmedel enligt anvisningarna.
D	Kontrollera vajerändarna	Inspektera, smörj med lämpligt smörjmedel enligt anvisningarna.
D	Fästelement	Inspektera, dra åt vid behov.
D	Bromshandtag för frambroms	Smörj med lämpligt smörjmedel enligt anvisningarna.
D	Olja för framgaffeln	Byt ut.
D	Framgafflar och framaxel	Inspektera, justera vid behov.
D	Växelpedal	Inspektera, justera vid behov.
D	Bromspedal för bakbroms	Inspektera, justera vid behov.
D	Bakre stötdämpare	Inspektera, justera vid behov.
D	Bakhjulsinställning	Inspektera, justera vid behov.
	Körttest	Utför ett körttest.
D	Sidostöd	Smörj med lämpligt smörjmedel enligt anvisningarna.

PUNKT		ANMÄRKNINGAR
D	Styrlager	Kontrollera.
D	Stötdämparlänka-ge, bak	Kontrollera.
D	Svingarm och bakaxel	Kontrollera.
D	Däck/hjul	Inspektera slitbanans djup, sprickor i sidoväggen, slitmönster.

## 80 000 KM SERVICE

PUNKT		ANMÄRKNINGAR
XU	Luftfilter	Byt ut.
D	Vevhusventilation	Inspektera, dra åt, rengör, justera.
D	Kylvätska	Töm, spola och fyll sedan på nytt
	Styrdämpare, drivdämpning	Visuell inspektion för sprickor eller deformation krävs varje gång bakhjulet avlägsnas. Byt ut om skada upptäcks.
D	Drivrem	Inspektera, dra åt, rengör, justera.
D	Motorcompression	Inspektera, korrigerar vid behov.
D	Motorfästen	Inspektera, dra åt, justera.
XU	Byte av motorolja/filter	Byt ut olja och filter, inspektera den använda oljan för föroreningar.
E	Ävgasrening	Inspektera, rengör.

PUNKT		ANMÄRKNINGAR
E	Avgassystem	Inspektera, justera, korrigerar, byt ut vid behov. Kontrollera alla skruvfogar för avgassystemet och dra åt på nytt
D	Bränslesystem	Inspektera, rengör.
D	Inspektion av oljeledningar/olja-system	Inspektera, rengör, justera vid behov.
	Batteri	Kontrollera terminaler, rengör, testa.
D	Bromsvätska	Byt ut (DOT 4).
XU/ D	Bromsbelägg	Inspektera slitbanan, byt ut om den slits bortom slitgränsen.
D	Kopplingshandtag	Smörj med lämpligt smörjmedel enligt anvisningarna.
D	Kopplingsvajerns spel	Inspektera, justera vid behov.
D	Drivaxelsprint för kopplingen	Inspektera, smörj med lämpligt smörjmedel enligt anvisningarna.
D	Kontrollera vajerändarna	Smörj med lämpligt smörjmedel enligt anvisningarna.
D	Fästelement	Inspektera, dra åt vid behov.
D	Bromshandtag för frambroms	Justera vid behov, smörj med lämpligt smörjmedel enligt anvisningarna.

PUNKT		ANMÄRKNINGAR
D	Olja för framgaffeln	Kontrollera.
D	Framgafflar och framaxel	Inspektera, justera vid behov.
D	Växelpedal	Inspektera, justera vid behov.
D	Växellägesbrytare	Inspektera, rengör.
D	Strålkastare	Inspektera, justera vid behov.
D	Bromspedal för bakbroms	Inspektera, justera vid behov.
D	Bakre stötdämpare	Byt ut.
D	Bakhjulsinställning	Inspektera, justera vid behov.
	Körtest	Utför ett körtest.
D	Sidostöd	Smörj med lämpligt smörjmedel enligt anvisningarna.
D	Styrlager	Kontrollera.
D	Stötdämparparlänkage, bak	Kontrollera.
D	Svingarm och bakaxel	Kontrollera.
D	Däck/hjul	Inspektera slitbanans djup, sprickor i sidoväggen, slitmönster.

När fordonet kört längre än 80 000 km återgår du till servicetabellen för 800 km och startar intervallprocessen från början igen.

## UNDERHÅLL

### BYTE AV MOTOROLJA/FILTER

Byt ut motoroljan i de intervall som anges i tabellen för regelbundet underhåll. Byt olja oftare om motorcykeln körs under hårda förhållanden, i synnerhet om den körs i kall väderlek. Se sidan 98.

#### OBS

Om du inte byter olja ofta när du kör i kall väderlek kan det bildas kondens. Kondensen kan sedan bilda isproppar som sätter igen oljeledningar med allvarliga skador på motorn som följd.

Den totala mängden olja som behövs för ett olje- och filterbyte är ca 4,7 L. Följ alla anvisningar noggrant. Fyll inte på för mycket.

#### OBS

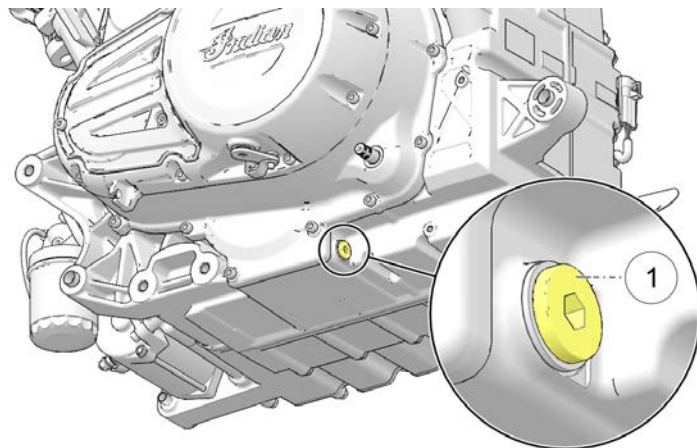
Efter ett oljebyte kan oljetryckslampan lysa när motorn startas. Om den gör det ska du inte öka varvtalet förrän lampan släcks. Högre varvtal än tomgång kan skada motorn.

1. Byt olja och filter när motorn är varm. Om motorn är kall ska den startas och gå på tomgång minst 5 minuter.
2. Parkera motorcykeln med sidostödet nedfällt på ett fast, plant underlag. Centrera motorcykeln om du använder en lyft.

3. Rengör området omkring dräneringspluggen ①. Placera ett oljeträg under dräneringshålet.

#### ⚠ FÖRSIKTIGT

Varm olja kan orsaka brännskador på huden. Undvik att het olja kommer i kontakt med huden.



4. Ta bort dräneringspluggen. Låt all olja rinna ut.

#### OBS

Avlägsna sidostödets stötfångarfäste för förbättrat utrymme vid dräneringspluggen.

5. Installera den nya tätningbrickan och o-ringen på dräneringspluggen. Tätningssytorna på dräneringspluggen och motorn ska vara rena och fria från grader, hack och skrapmärken.
6. Sätt tillbaka dräneringspluggen. Dra åt enligt specifikationen. Om sidostödets stötfångarfäste togs bort ska det återinstalleras. Dra åt fästskruven enligt specifikationen.

## ÅTDRAGNINGSMOMENT

Dräneringsplugg:  
**20 Nm**  
 Fästelement till fäste:  
**9,5 Nm**

## FÖRSIKTIGT

Varm olja kan orsaka brännskador på huden. Undvik att het olja kommer i kontakt med huden. Använd läderhandskar när du hanterar varma komponenter.

7. Lägg ett oljetråg under oljefiltret. Använd en oljefilternyckel och vrid filtret moturs för att lossa och ta av det.
8. Använd en ren och torr trasa och rengör filtrets tätningssytor på motorn.
9. Smörj o-ringen på det nya filtret med ett tunt lager ny motorolja. Kontrollera så att O-ringen är i gott skick.

10. Montera det nya filtret och vrid det medurs för hand tills filterpackningen kommer i kontakt med tätningssytan. Vrid sedan ytterligare 3/4–1 varv.
11. Ta ut oljestickan. Fyll endast på 3,8 L av den rekommenderade oljan i det här steget. *Fyll inte på för mycket.*
12. Sätt tillbaka oljestickan ordentligt.
13. Starta motorn med motorcykeln i upprätt, centrerat läge och låt den gå på tomgång i omkring 30 sekunder.
14. Stäng av motorn och fyll på ytterligare 0,95 L motorolja. Fyll inte på för mycket. För mycket olja kan medföra sämre motorprestanda och att olja dränker in luftfiltret. Använd en sug för att ta bort olja om alltför mycket olja fyllts på.
15. Kontrollera oljenivån på nytt enligt anvisningarna på sidan 78 för att försäkra dig om att oljenivån är inom lämpligt intervall.

## OBS

Efter ett oljebyte kan oljetryckslampan lysa när motorn startas. Om den gör det ska du inte öka varvtalet förrän lampan släcks. Högre varvtal än tomgång kan skada motorn. Gå till sidan 39 för mer information.

16. Gör dig av med det begagnade filtret och oljan på lämpligt sätt.
17. Nollställ oljebytesintervallet på instrumenteringen.

### LUFTFILTER

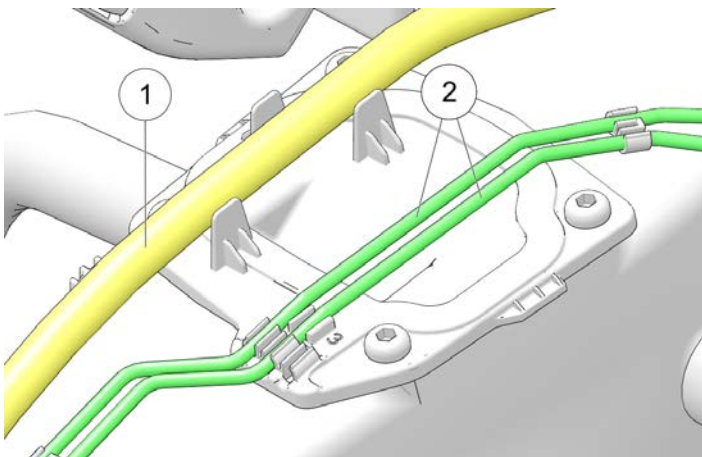
#### OBS

Om motorcykeln används i våta eller dammiga förhållanden måste service utföras oftare.

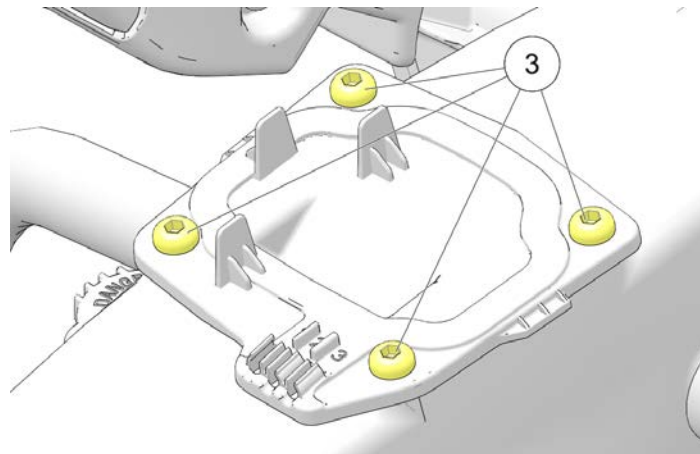
Byt ut luftfiltret om det förorenats med olja.

Luftfilterelementet kan inte rengöras. Byt ut filtret vid behov.

1. Ta bort bränsletanken.
2. Ta bort buntbanden från kablagehållaren och från bromsledningens fästklämmor. Avlägsna kablaget ① och bromsledningarna ② från luftfilterhusets hölje.



3. Lossa skruvarna till luftfilterhusets hölje ③ och avlägsna från enheten.



4. Nytt filter installeras genom att utföra borttagningsproceduren i omvänd ordning.

#### ÅTDRAGNINGSMOMENT

Fästelement till luftburkens hölje:

**10 Nm**

## KYLSYSTEM

Kylvätskans nivå i motorn kontrolleras genom expansionsystemet. Komponenterna i systemet är expansionskärllet, kylarens påfyllningshals, kylarens trycklock och anslutningsledning.

När kylvätskans temperatur stiger expanderar uppvärmd kylvätska ut från motorn, förbi trycklocket och in i expansionskärllet. När motortemperaturen sjunker minskar expansionen och kylvätska sugas tillbaka från expansionskärllet, förbi trycklocket och till kylaren.

En viss sänkning av nivån för kylvätskan är normalt för nya fordon eftersom systemet luftas automatiskt. Kontrollera kylvätskenivån enligt rekommendationen och fyll på kylvätska i expansionskärllet. Se sidan 177 för rekommendationer om motorkylvätska.

Det är lämpligt att tömma systemet helt vart femte (5:e) år eller efter 80 000 km, beroende på vad som inträffar först, för att säkerställa att kylvätskans förmåga att skydda motorn bibehålls. Kontakta din återförsäljare för denna service.

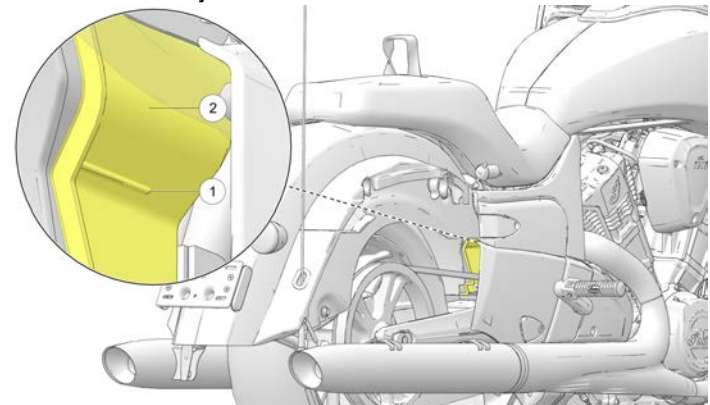
### FÖRSIKTIGT

Låt fordonet svalna innan du utför något underhåll på kylsystemet. I annat fall finns risk för brännskador.

## KONTROLL AV KYLVÄTSKANS NIVÅ

Kylvätskans överströmningsflaska är placerad under sadeln. Nivån kan ses utan att du behöver ta isär några komponenter.

1. Ta bort de högra sadelväskorna. Se sidan 64.
2. Låt någon hjälpa dig att hålla motorcykeln vertikalt (inte vilande på sidostödet). Titta under stänkskärmen, ovanför drivremmen till kylvätskeflaskan.



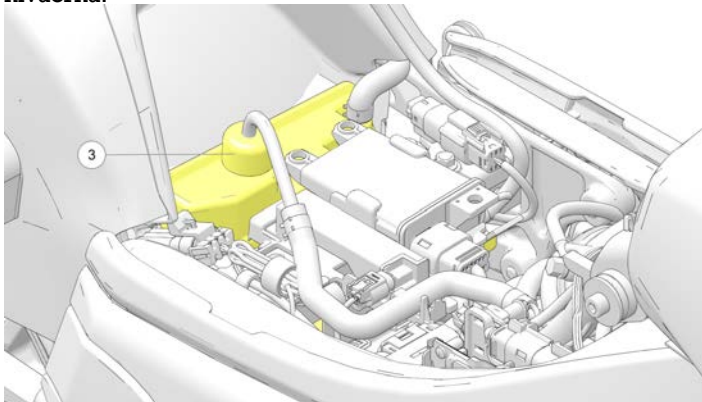
3. Säkerställ att kylvätskenivån är över miniminivån ① och under ramens stag ②.
4. Om kylvätskenivån är under den lägre nivån måste kylvätska fyllas på i systemet.

## UNDERHÅLL

### FYLLA PÅ KYLVÄTSKA

Fyll på kylvätska genom att göra följande:

1. Ta bort sadeln och gummilocket.
2. Ta bort locket till överströmningsflaskan ③ för att fylla på kylmedel. Fyll på kylmedel tills nivån är inom de markerade nivåerna.



#### OBS

Gummislangen och nylonfodret kan lämnas anslutna medan denna procedur utförs.

#### VIKTIGT

Fyll inte kylvätsketanken helt. 0,3 liter luft måste finnas kvar i tanken för värmeutvidgning. I annat fall finns risk för överströmning av kylvätska.

### RENGÖRING AV BAKRE DRIVREM MEN

#### OBS

Kontrollera eller justera inte drivremmens spänning när remmen är fuktig eller varm eller drivsystemet är fuktigt eller varmt. Då blir justeringen fel.

Rengör drivremmen för att maximera livslängden på rem och kugghjul och minimera oljud från drivlinan. Rengör drivremmen varje gång du byter däck. Rengör remmen oftare om motorcykeln används i smutsig eller dammig miljö.

1. Blanda i några droppar av ett mildt diskmedel i en skål med varmt vatten.
2. Använd en mjuk diskborste och rengör rem och kugghjulskuggar med lösningen. Rengör noga alla skrymslen där vägsnits och damm från remmen kan ansamlas.
3. Skölj remmen med rent vatten och torka sedan omsorgsfullt.


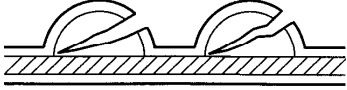


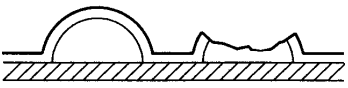
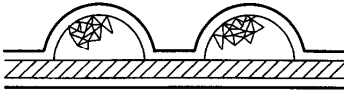
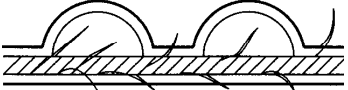
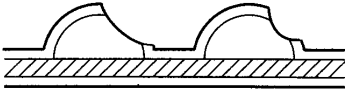
## DRIVREMMENS KONDITION

Kontrollera den bakre drivremmen enligt de intervall som anges i tabellen för regelbundet underhåll. Byt ut drivremmen om den är sprucken eller om kuggar saknas. Oavsett dess kondition bör drivremmen bytas regelbundet. Kontakta en auktoriserad INDIAN MOTORCYCLE-återförsäljare.

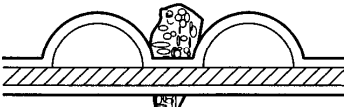
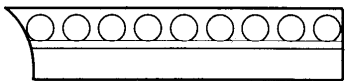
Kontrollera INTE remspänningen om remmen har utsatts för regn eller tvätt de senaste 24 timmarna eller om fordonet har körts vid arbetstemperatur under de senaste 4 timmarna. Låt fordonet svalna till omgivningstemperatur innan du mäter remspänningen. Byt ut de båda kugghjulen samtidigt som drivremmen om drivremmen har gått över 8 000 km vid service eller vid byte av skadad eller trasig rem.

## ANALYS AV DRIVREMMENS FÖRSLITNING

ANALYS AV FÖRSLITNING	REMMENS KONDITION
Inre kuggsprickor (hår fina): OK att köra, men övervaka tillståndet.	
Yttre sprickor på kuggarna: Byt rem.	

ANALYS AV FÖRSLITNING	REMMENS KONDITION
Kuggar saknas: Byt rem.	
Urgörpningar (inte stora): OK att köra, men övervaka tillståndet.	
Fransad kordkant: OK att köra, men övervaka tillståndet.	
Snedsliten: Byt rem.	

## UNDERHÅLL

ANALYS AV FÖRSLITNING	REMMENS KONDITON
Stenskador: Byt ut remmen om skadan sitter på kanten.	
Fasförsliten (endast yttersidan): OK att köra, men övervaka tillståndet.	

## JUSTERING AV DRIVREM

### VIKTIGT

Drivremjusteringar ska utföras av en auktoriserad Indian-återförsäljare eller motsvarande tekniker.

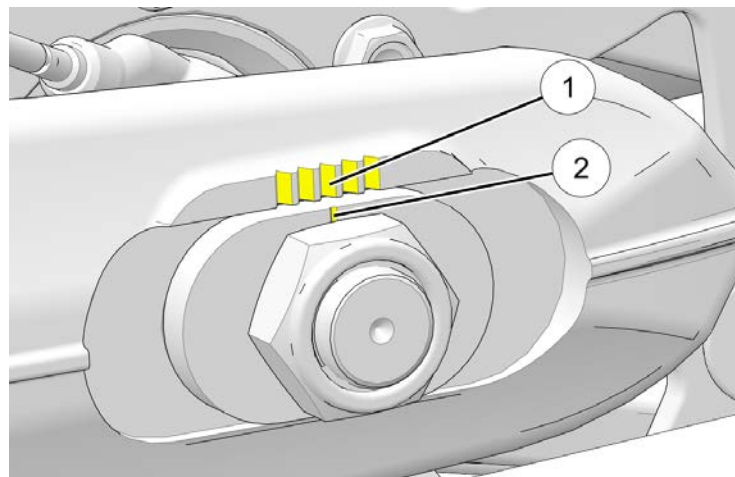
### VIKTIGT

Utför denna procedur för att uppnå korrekt remspänning och linjering. Remspänningen bör ställas in innan du utför linjeringsproceduren.

## REMSPÄNNING

### ⚠ VARNING

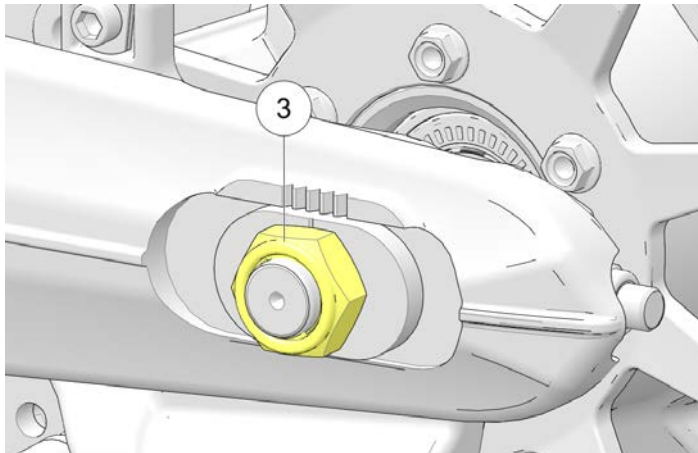
En drivrem som inte är korrekt spänd kan orsaka oljud från drivlinan och skada drivremmen, vilket kan orsaka drivremsfel och förlorad kontroll över motorcykeln.



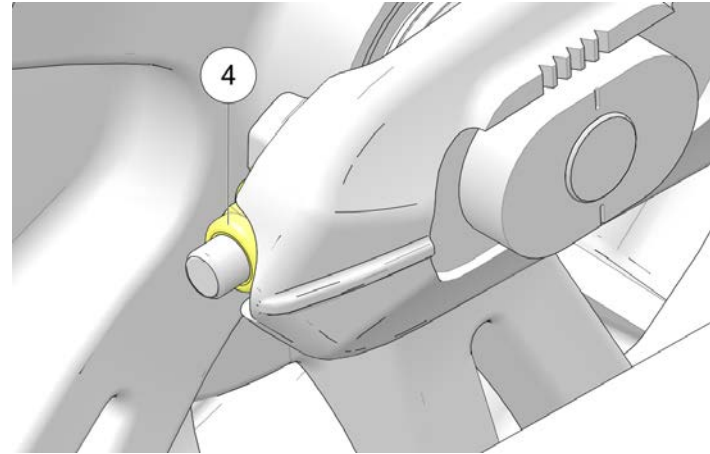
### OBS

Markeringarna ① och ② används som referens för den första hjulinställningen. Markeringarna ska vara i ungefär samma läge på båda sidorna av hjulet.

1. Placera motorcykeln i upprätt läge med framhjulet fastklämt i ett motorcykelställ.
2. Ta bort sadelväskorna.
3. Notera inställningsplatserna ① och ②.
4. Lyft upp motorcykeln bak till så att bakdäcket kan rotera fritt.
5. Lossa axelmuttern ③.



6. Vrid den HÖGRA justeringsmuttern ④ för att uppnå korrekt remspänning



<b>REMSLÄCKET</b>	
Modell	Nedböjning vid en kraft på 44,6 N
Challenger	15 mm – ny rem 20 mm – rem med 1 600+ km

## UNDERHÅLL

### REMCENTRERING

#### VARNING

En drivrem som inte är korrekt inriktad kan orsaka ljud från drivlinan och skada drivremmen, vilket kan leda till drivremsfel och förlorad kontroll över motorcykeln.

När remspänningen är korrekt kontrollerar och justerar du den slutliga hjulinställningen enligt följande:

#### OBS

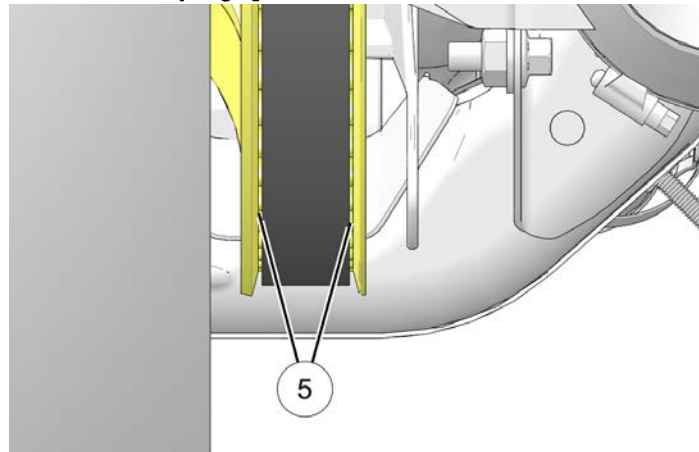
För att minimera ändring av remspänningen ska du endast använda justeraren på VÄNSTER SIDA för att göra de slutliga justeringarna av remlinjeringen.

1. Roterat hjulet BAKÅT. Dra åt justeringsmuttern på VÄNSTER SIDA tills drivremmen lossnar från kedjehjulets fläns under rotation bakåt.

#### VIKTIGT

Remmen ska vara i centrum av kugghjulets tandyta när den är korrekt linjerad ⑤. Kugghjulständer ska vara synliga på båda sidorna av drivremmen.

2. Roterat hjulet FRAMÅT och kontrollera att kugghjulständerna fortfarande är synliga på båda sidorna av drivremmen ⑤.



3. Om nödvändigt lossar du axelmuttern och justeraren på VÄNSTER SIDA tills remmen precis flyttas av från den högra flänsen och börjar följa centrum av drivhjulets fläns under rotation framåt.

#### OBS

Det kan vara nödvändigt att lossa axelmuttern och knacka på den vänstra änden av axeln för att säkerställa att den rör sig framåt när justeraren lossas. Axelmuttern måste dras åt igen till JUSTERINGSSPECIFIKATIONEN innan du fortsätter.

**JUSTERA STÖTDÄMPARENS FÖRSPÄNNING****OBS**

Denna procedur gäller endast motorcyklar med manuell förspänning av fjädningen.

Utför följande procedur för att justera stötdämparens förspänning:

1. Ta bort den vänstra sidokåpan. Se sidan 143.
2. Kontrollera stötdämparinställningen för den specifika belastningen enligt diagrammet (en dekal på insidan av den vänstra övre panelen).
3. Använd den momentnyckel och förlängning på 10 mm som finns i verktygssatsen för att ställa in justeraren till rätt inställning ①.

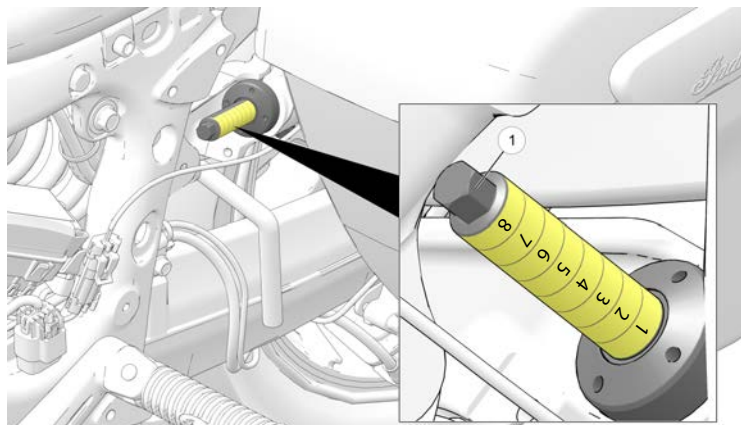
4. Bakhjulsinställningen är tillfredsställande när drivremmen förblir centrerad på drivkugghjulen under fram- och bakåtriktad hjulrotation. Kugghjulständer ska vara synliga från båda sidorna av drivremmen.
5. Verifiera att drivremmens spänning fortfarande är inom specifikationen.
6. Dra åt bakaxelmuttern enligt specifikationen.

**ÅTDRAGNINGSMOMENT**

Axelmutterns åtdragningsmoment:  
**88 Nm**

7. Tryck ned bromspedalen ett antal gånger för att ställa in bromsbeläggens avstånd.
8. Verifiera att hjulet roterar smidigt och fritt utan bromstendens när bromspedalen är uppsläppt.

## UNDERHÅLL



### OBS

Siffrorna/strecken på verktyget avser nedanstående last-intervall.

### STÖTDÄMPARE: HYDRAULISK JUSTERINGSINSTÄLLNING

Total last + åkare - kg	Inställningar utan trunk	Inställningar för målad trunk	
68	1	3	OBSERVERA: ANVÄND INTE
79	1	3	

### STÖTDÄMPARE: HYDRAULISK JUSTERINGSINSTÄLLNING

			SLAGVERKTYG ELLER ÖVERSKRID VRIDMOMENTET 14 Nm VID JUSTERING. KOMPONENTERNA KAN I SÅ FALL SKADAS.
91	2	3	
102	2	4	
113	2	4	
125	3	5	
136	3	5	
147	3	6	
159	4	6	
170	4	7	
181	4	7	
193	4	8	
204	5	8	
215	5	Ingen uppgift	
227	5	Ingen uppgift	

## KONTROLL AV SVINGARM/BAKAXEL

1. Sitt på förarsadeln och studsa bakfjädringen långsamt uppåt och nedåt några gånger. Kontrollera att fjädringen fungerar smidigt utan att haka upp sig. Lyssna efter onormala ljud.
2. Lyft och stötta motorcykeln med bakhjulet något över marken. Se sidan 158.



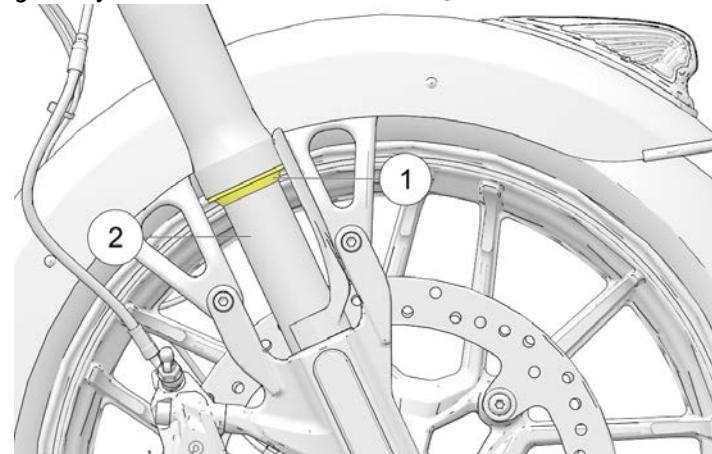
**FÖRSIKTIGT**

Kontrollera att motorcykeln står stabilt i upplyft läge. Det finns risk för personskador om motorcykeln välter.

3. Ta tag i bakhjulet och försök att rucka det från sida till sida. Kontakta din återförsäljare för underhåll om svingarmens främre del eller området runt hjulaxeln rör sig.
4. Rulla bakhjulet långsamt med växellådan i friläge. Kontakta din återförsäljare för underhåll om hjulet inte rullar friktionsfritt.

## KONTROLL AV FRAMGAFFEL/DÄMPNING

1. Ställ motorcykeln på sidostödet när du vill kontrollera framgaffeln. *Kör inte motorcykeln* om det finns gaffelolja på det yttre röret. Kontakta din återförsäljare för underhåll innan du använder motorcykeln. Byt gaffeltätningarna ① om det finns gaffelolja runt dem eller de inre rören ②.



2. Rengör gaffelrören från insekter, tjära och smutslager som kan orsaka slitage på tätningar eller läckage. Kontrollera utsidan på de inre gaffelrören så att det inte finns repor eller skador från främmande föremål.

## UNDERHÅLL

---

3. Grensla motorcykeln och håll den upprätt. Bromsa med frambromsen och tryck ned (hårt) på styret flera gånger. Framfjädringen ska fungera smidigt och tyst.
4. Gaffeloljans kondition och nivå påverkar framfjädringens funktion och slitaget på inre delar. Byt ut gaffeloljan i rekommenderat intervall. Du behöver använda specialverktyg för den här åtgärden. Kontakta en auktoriserad INDIAN MOTORCYCLE-återförsäljare.

## KONTROLL AV STYRHUVUD

1. Lyft och stötta motorcykeln med framhjulet något över marken. Se avsnittet Lyfta motorcykeln för detaljer.



**FÖRSIKTIGT**

Kontrollera att motorcykeln står stabilt i upplyft läge. Det finns risk för personskador om motorcykeln välter.

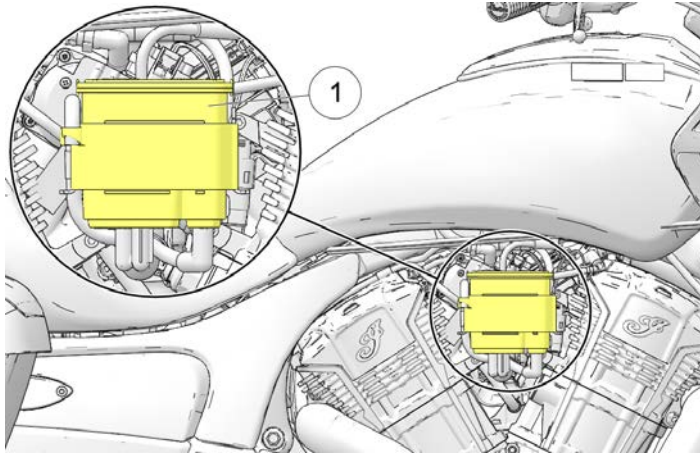
2. Vrid styret från ena ändläget till det andra. Rörelsen ska kännas smidig men inte lös. Kontrollera att kablar, slangar och elektriska ledningar inte förhindrar styrningen.
3. Ställ framhjulet rakt framåt. Ta tag i framgaffeln nära framaxeln och försök att röra hjulet framåt och bakåt. Kontakta din återförsäljare för service om du kan känna glapp mellan gaffelkronans styrstam och styrhuvudet.
4. Kontakta din återförsäljare för service om styrningen kärvar, känns oprecis eller ojämn eller om det finns glapp i styrstammen.

5. Roter framhjulet och kontrollera att hjullagren rullar mjukt. Kontakta din återförsäljare för underhåll om du noterar vibrationer eller ovanliga ljud.
6. Vrid styret helt åt höger eller vänster och håll kvar det vid gaffelstoppet. Försök att vicka framhjulet sidledes. Kontakta din återförsäljare för underhåll om det finns glapp.

## AVGASRENING (MODELLER FÖR KALIFORNIEN OCH INTERNATIONELLT)

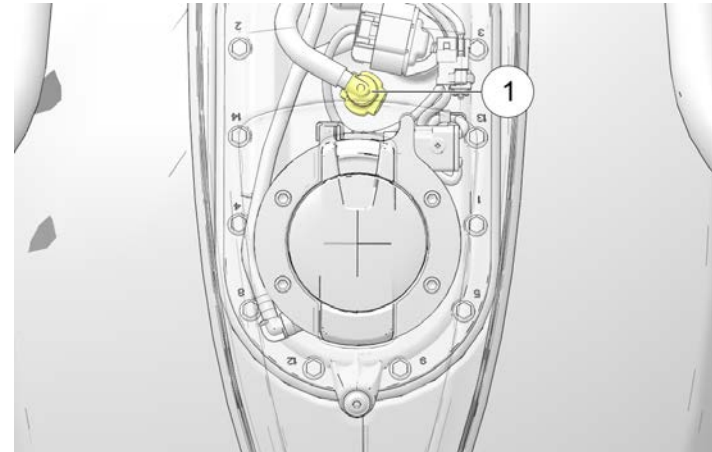
1. Kontrollera alla slangar och anslutningar till avgasreningssystemet. Kontrollera att alla anslutningar sitter fast ordentligt.
2. Behållaren ① sitter under den högra ventilkåpan. Kontrollera att den är säkert installerad i monteringsfästet.





## KOMPONENTER I BRÄNSLESYSTEMET

1. Kontrollera om det finns sprickor eller skador på bränsleslangen.
2. Kontrollera slanganslutningarna ① vid bränsletanken och bränsleröret så att det inte finns fukt eller fläckar från läckage. Bränsleledningens anslutning till tanken sitter under tankkonsolen.
3. Bränslesystemet är trycksatt. Var försiktig när du kontrollerar och servar bränslesystemet. Kontakta en auktoriserad INDIAN MOTORCYCLE-återförsäljare.



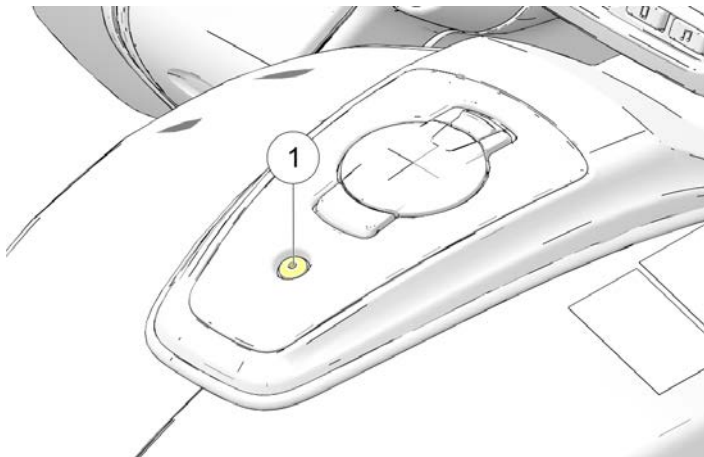
3. Kontrollera anslutningarna till EVAP-filtret så att de sitter säkert. Bränsletankens avluftningsledning ska vara ansluten till porten som är markerad "TANK", luftningsledningen ska vara ansluten till den port som är markerad "PURGE" och den atmosfäriska avluftningsledningen ska vara ansluten till den port som är markerad "AIR".

### BORTMONTERING AV BRÄNSLETANKEN

#### VARNING

Låt motorn och avgassystemet svalna helt innan du kopplar bort bränsleledningen eller tar bort tanken. Skydda bränsletankens yta när du tar bort, förvarar och installerar tanken.

1. Ta bort konsolen genom att skruva loss fästskraven på baksidan av konsolen ①.



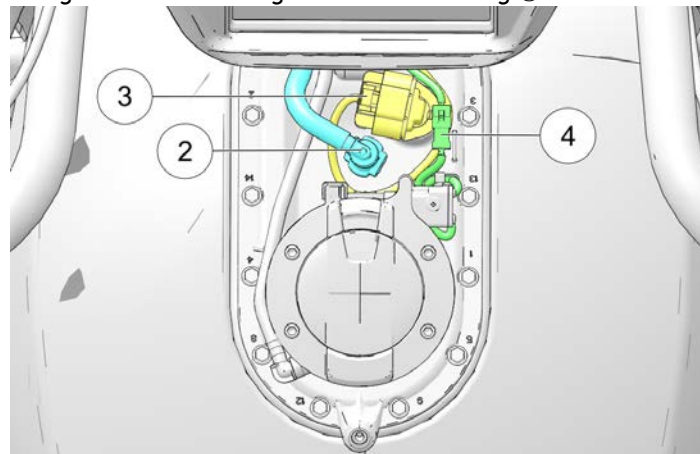
2. När fästskraven är avlägsnad lyfter du baksidan av konsolen tillräckligt mycket så att tanklocket frigörs och trycker sedan framåt för att frigöra frontmonteringen från nyckelhålet.

3. Lyft konsolen uppåt och utåt, bort från bränsletanken, för att ta bort den helt.

#### FÖRSIKTIGT

Använd inte något annat än fingrarna för att lossa snabbanslutningen. Användning av verktyg kan skada anslutningen.

4. Avlägsna bränsleledningens snabbanslutning ②.



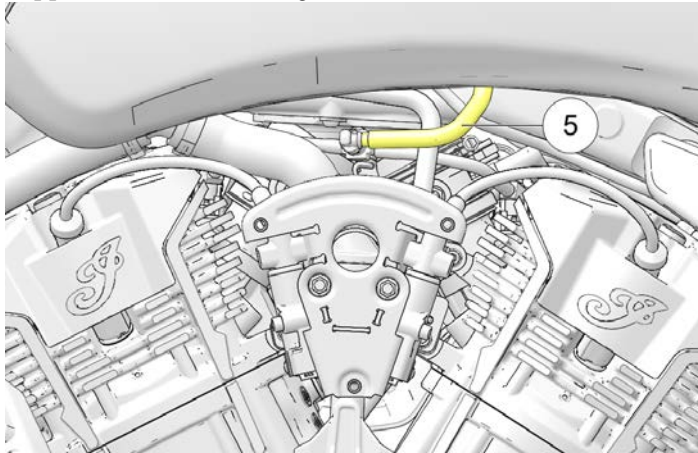
5. Koppla ur kontakten från bränslepumpen ③.
6. Koppla ur kontakten från bränslelocket och avlägsna elkablarna ④.

7. Avlägsna den vänstra ventilkåpan genom att avlägsna dess fästelement.

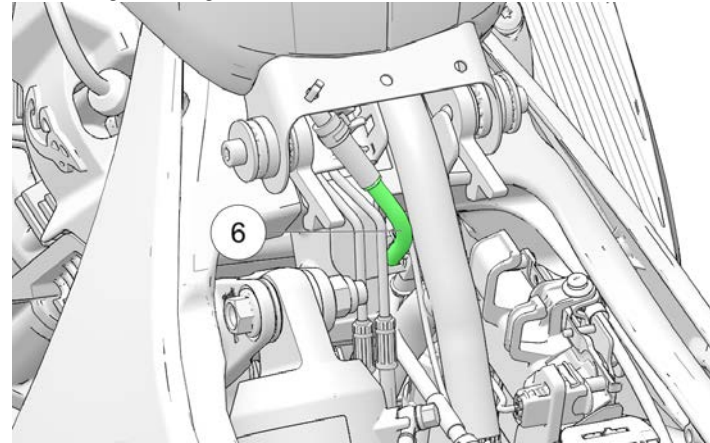
**⚠ FÖRSIKTIGT**

Använd inte något annat än fingrarna för att lossa snabbanslutningen. Användning av verktyg kan skada anslutningen.

8. Koppla bort bränsleledningen vid bränsleskenan ⑤.



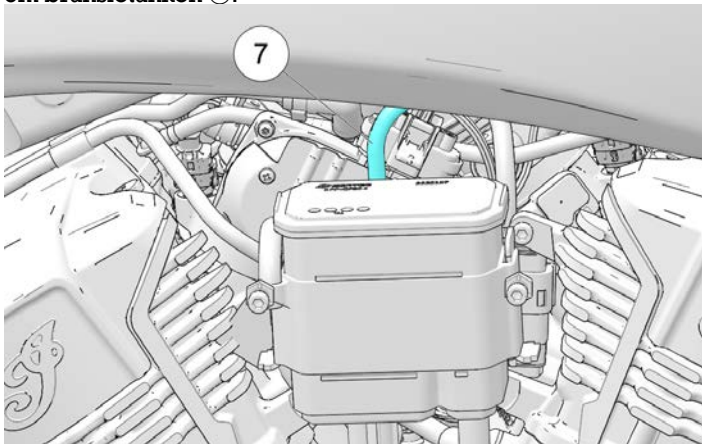
10. På baksidan av bränsletanken frångkopplar du avluftningsledningen ⑥.



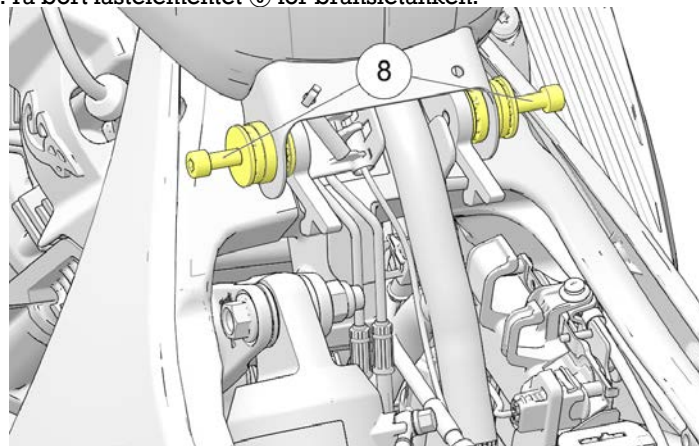
9. Ta bort sadeln. Se sidan 144.

## UNDERHÅLL

11. På modeller utrustade med ett EVAP-system avlägsnar du EVAP-avluftningsledningen ovanför EVAP-behållaren till höger om bränsletanken ⑦.



12. Ta bort fästelementet ⑧ för bränsletanken.



13. Avlägsna genom att lyfta den bakre delen av tanken uppåt och dra bakåt. Placera bränsletanken på en säker plats över ett tråg som kan fånga upp eventuellt bränsle som läcker eller droppar ut från bortkopplade ledningar eller anslutningar.

## MONTERING

Installera de borttagna delarna i omvänd ordning.

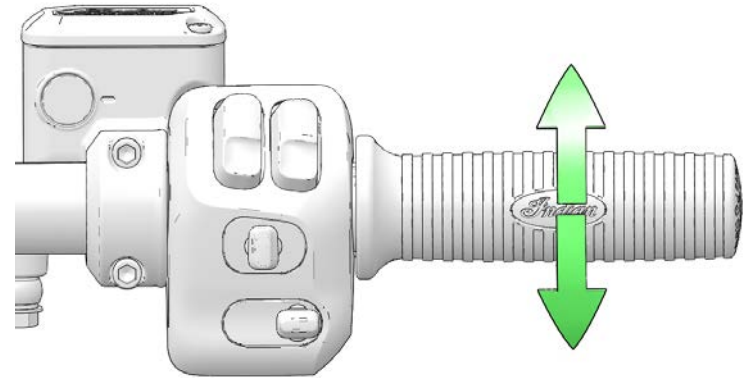
### ÅTDRAGNINGSMOMENT

Fästelement till bränsletank:

**24 Nm**

**VIKTIGT**

Kontrollera att bränsleledningen sitter ordentligt och är låst på plats genom att lyssna efter hörbara "klick" när du trycker den på plats. Dra försiktigt i snabbkontakten när den har kopplats för att säkerställa att en korrekt anslutning har gjorts.

**KONTROLL AV GASREGLAGE**

1. Stäng av motorn, vrid gashandtaget helt bakåt och släpp det sedan. Det ska rotera mjukt från viloläget till fullt öppet läge. Det ska återgå till viloläget så snart du släpper det.
2. Serva gassystemet om gasen kärvar eller om gashandtaget inte går tillbaka på rätt sätt. Kontakta en auktoriserad INDIAN MOTORCYCLE-återförsäljare.

**SMÖRJNING AV SIDOSTÖD**

Smörj sidostödets bussning regelbundet. Se sidan 83 för kontroll av sidostödet.

**SPEL I KOPPLINGSHANDTAG**

1. Ställ styret rakt framåtriktat innan du mäter spelet i kopplingshandtaget.
2. Kopplingsvajerns justeringsmutter sitter på undersidan av kopplingskåpan på motorn. Lossa låsmuttern.
3. Vrid justeringsmuttern inåt eller utåt tills kopplingshandtaget spel är 0,5–1,5 mm, uppmätt vid kopplingsstödet.

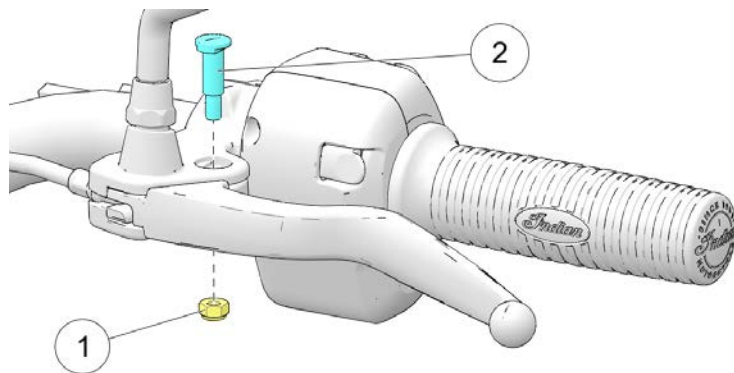
## UNDERHÅLL

4. Håll i vajern och skruva åt justeringsmuttern ordentligt.
5. Kontrollera att startspärren fungerar på rätt sätt. Motorn ska inte kunna starta när en växel ligger i och kopplingshandtaget är uppsläppt. Testa aldrig kopplingssäkerhetsbrytaren genom att försöka starta motorcykeln med ilagd växel om inte bakhjulet har lyfts upp från marken.

### OBS

Kopplingshandtagets spel måste vara korrekt inställt för att startspärren ska kunna aktiveras med hjälp av kopplingshandtagets säkerhetsbrytare.

## SMÖRJNING AV MEKANISKT KOPPLINGSHANDTAG



1. Kopplingsvajerns justeringsmutter sitter på undersidan av kopplingskåpan på motorn. Lossa låsmuttern.
2. Vrid vajerjusteringen helt inåt för att maximera spelet i handtaget.
3. Ta bort muttern ① och pinnen ②. Lossa kopplingsvajern från kopplingshandtaget.

4. Ta bort smörjmedel och smuts från kopplingshandtaget och fästet. Smörj kopplingshandtaget och pivotbulten med molybdenbaserat smörjfett eller universalsmörjmedel.

**OBS**

Var försiktig med den invändiga kopplingskontakten vid montering av kopplingsgreppet. Felaktig montering kan skada kontakten.

5. Anslut kopplingsvajern igen. Sätt tillbaka greppets låsstift och muttern.  
6. Justera kopplingshandtagets spel. Se sidan 131.  
7. Dra åt justeringsmuttern.

## SMÖRJNING AV VAJER TILL MEKANISK KOPPLING

Smörj vajerniplarna i de intervall som rekommenderas i tabellen för regelbundet underhåll.

**OBS**

Yttre höljen är försmorda. Ytterligare smörjning kan försämra vajerns funktion.

Kontrollera att vajrarna är rätt dragna och att de inte kärvar. Kontrollera om ytterhöljet är skadat och om synliga vajrar är fransade, böjda eller rostiga. Byt ut en skadad, kärvande eller trög vajer.

1. Lossa vajern vid kopplingshandtaget och det primära skyddet.
2. Smörj kabelhylsorna med universalsmörjfett.
3. Anslut vajern och justera spelet vid behov.

## BROMSSLANGAR/ANSLUTNINGAR

Kontrollera alla bromsslangar och anslutningar så att det inte finns fukt eller stänk från läckande eller intorkat bränsle. Dra åt eventuella läckande anslutningar och byt ut komponenter om det behövs. Kontakta en auktoriserad INDIAN MOTORCYCLE-återförsäljare.

## BROMSPEDAL FÖR BAKBROMS

1. Smörj pivotbussningen i de intervall som rekommenderas i tabellen för regelbundet underhåll. Smörj även vid andra tillfällen om bussningen kärvar. Använd universalfett.
2. Kontrollera bromsbeläggen enligt anvisningarna i avsnittet om bromsbelägg.

### FÖRESKRIFTER FÖR BROMSVÄTSKA

#### VARNING

Om fel vätska används, eller om luft kommer in i bromssystemet, kan tätningarna i systemet skadas och medföra fel som i sin tur kan utsätta dig för livsfara eller allvarliga personskador. Använd endast bromsvätska DOT 4 från en obruten förpackning.

Använd inte frambromsen medan locket till behållaren är av. Vätska kan rinna över från behållaren så att luft kommer in i systemet. Luft i bromssystemet kan ge fel på bromsarna.

En överfull huvudcylinder kan orsaka bromsar som ligger an eller låser sig, vilket innebär att du utsätter dig för livsfara eller risk för allvarliga personskador. Håll alltid bromsvätskan på rekommenderad nivå. Fyll inte på för mycket.

#### OBS

Bromsvätska kan skada lackerade ytor och plastdelar. Rengör alltid omedelbart med vatten och diskmedel om du spiller ut bromsvätska.

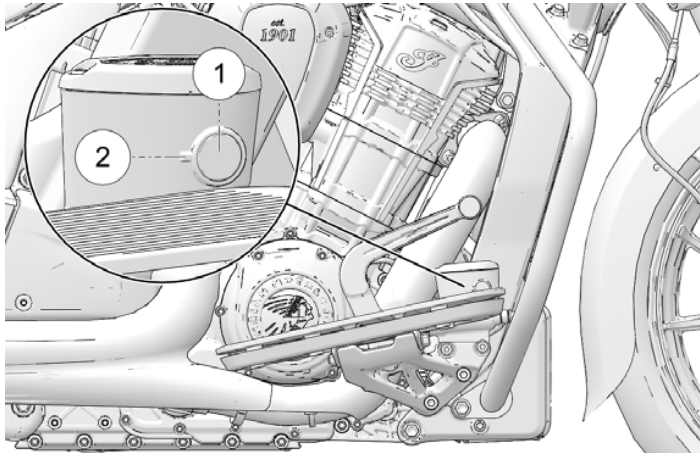
### BROMSVÄTSKA FÖR BAKBROMS

Byt ut bromsvätskan i de intervall som anges i tabellen för regelbundet underhåll. Använd alltid en ny, öppnad behållare när du fyller på bromsvätska. Använd alltid rekommenderad vätska. Se sidan 178.

1. Ställ motorcykeln på plan mark i helt upprätt läge.
2. Bakbromsens bromsvätskebehållare sitter i närheten av bromspedalen. Kontrollera behållaren på höger sida av fordonet.
3. Torka av vätskebehållaren och området runt locket med en ren trasa.
4. Om vätskenivån är för låg ska du kontrollera bromsbeläggen enligt anvisningarna på sidan 137. Om bromsbeläggen inte är nedslitna till slitgränsen ska du leta efter läckor.



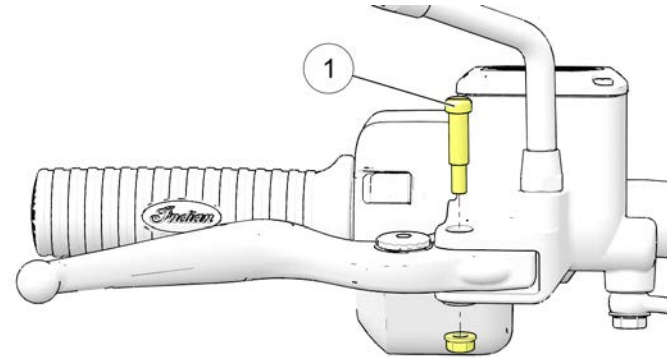
5. Ta bort locket och membranet. Vätskenivån ska vara över minimimarkeringen ② på behållaren ①. Fyll på bromsvätska vid behov. *Fyll inte på för mycket.*



6. Sätt tillbaka locket och membranet.  
7. Torka bort eventuellt utspilld vätska. Kontrollera om det finns tecken på läckage på slangar, munstycken, behållare och bromsok.

## BROMSHANDTAG FÖR FRAMBROMS

1. Smörj pivotpinnen ① och bromshandtagets gångjärnsled i de intervall som rekommenderas i tabellen för regelbundet underhåll. Smörj även vid andra tillfällen om bussningen kärvar. Använd universalfett.



2. Kontrollera bromsbelägen enligt anvisningarna på sidan 137.

### ÅTDRAGNINGSMOMENT

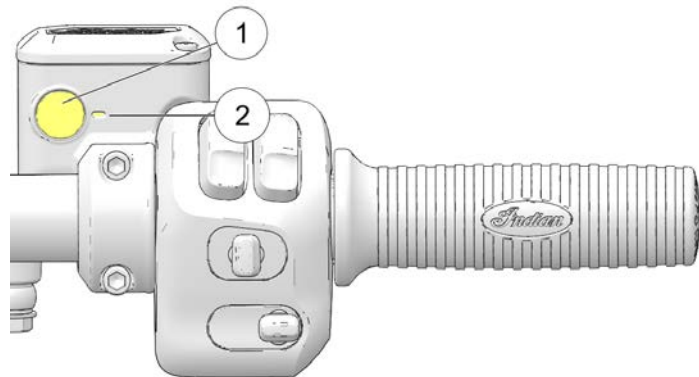
Pivotpinnens mutter:  
**6,0 Nm**

### BROMSVÄTSKA FÖR FRAMBROMS

Byt bromsvätska i de intervall som anges i tabellen för regelbundet underhåll. Försök inte att byta bromsvätska i ABS-systemet. Kontakta din återförsäljare för denna service. Använd alltid en ny, öppnad behållare när du fyller på bromsvätska. Använd alltid rekommenderad vätska. Se sidan 178.

1. Ställ motorcykeln på plan mark i helt upprätt läge. Ställ styret så att bromsvätskebehållaren är plan. Torka av vätskebehållaren och området runt locket med en ren trasa.
2. Om vätskenivån är för låg ska du kontrollera bromsbeläggen enligt anvisningarna på sidan 178. Om bromsbeläggen inte är nedslitna till slitgränsen ska du leta efter läckor.
3. Ta bort skruvarna på behållarens lock när du ska fylla på vätska. Ta bort locket och membranet.

4. Vätskenivån ska vara över minimimarkeringen ② i siktglaset  
①. Fyll på bromsvätska vid behov. *Fyll inte på för mycket.*



5. Sätt tillbaka membranet, locket och skruvarna.

#### ÅTDRAGNINGSMOMENT

Membranskruvar:

**1,4 Nm**

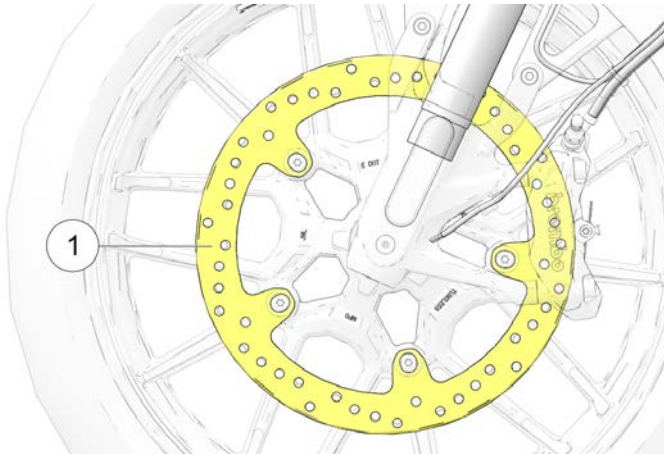
6. Torka bort eventuellt utspilld vätska. Kontrollera om det finns tecken på läckage på slangar, munstycken, behållare och bromsok. Kontrollera om slangarna är slitna.

## KONTROLL/RENGÖRING AV BROMSSKIVA

**⚠ FÖRSIKTIGT**

Låt bromskomponenterna svalna innan inspektion eller underhåll utförs. I annat fall finns risk för brännskador.

1. Kontrollera att det inte finns hack, repor, sprickor eller andra skador på bromsskivorna ①. Kontrollera tjockleken på varje bromsskiva på minst fyra ställen runt bromsskivan. Kontakta din återförsäljare för byte om någon skiva är nedsliten till minimitjockleken på den tunnaste punkten eller är skadad.



2. Rengör bromsskivorna om smuts och damm orsakar gnisslande ljud. Använd bromsrengöringsmedel på en ren trasa och torka av bromsskivorna. Var försiktig så att bromsrengöringen INTE kommer i kontakt med lack eller plastdetaljer. Läs föreskrifterna på etiketten.

*OBS*

Minimitjocklek för frambromsskivan:

**4,5 mm**

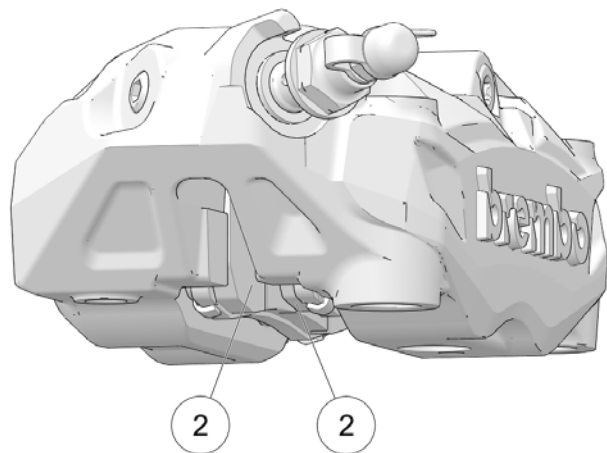
Minimitjocklek för bakbromsskivan:

**6,5 mm**

## BROMSBELÄGG

*OBS*

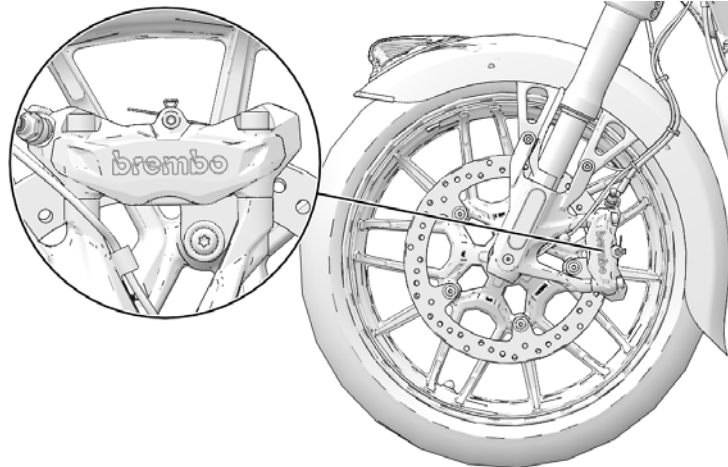
Kör i stadsmiljö upp till 500 km efter att bromsbeläggen har bytts för att de ska slitas in efter bromsskivorna. Bromsa ofta. Under den här tiden kommer bromsarna att vara mindre effektiva. Undvik kraftiga inbromsningar annat än i nödfall. Bromsarna kommer gradvis att fungera bättre och bättre under inkörningsperioden.



Kontrollera bromsbeläggen på båda sidor om frambromsskivorna. Kontrollera bromsbeläggen på båda sidor om bakbromsskivan. Byt bromsbelägg när den tunnaste delen av friktionsmaterialet ② är 1,0 mm. Kontakta din återförsäljare för bytet.

När du kontrollerar friktionsmaterialet på bromsbeläggen är det lämpligt att även söka efter fukt eller fläckar som uppkommit av bromsvätskeläckage. Om du hittar tecken på läckage ska du inte använda motorcykeln. Kontakta din återförsäljare för underhåll.

## KONTROLL AV FRAMBROMSENS BROMSBELÄGG



1. Placera motorcykeln på sidostödet och vrid styret åt vänster.
2. Håll en spegel framför bromsoket för att kontrollera friktionsmaterialet.

## KONTROLL AV BAKBROMSENS BROMSBELÄGG

1. Placera motorcykeln på sidostödet och vrid styret åt vänster.
2. Håll en spegel framför bromsoket för att kontrollera friktionsmaterialet.

## KONTROLL AV HJUL

Kontrollera så att det inte finns sprickor eller skador på hjulen. Byt omedelbart ut skadade hjul. Kör inte motorcykeln om det finns sprickor eller andra skador på hjulen. Kontakta en auktoriserad INDIAN MOTORCYCLE-återförsäljare.

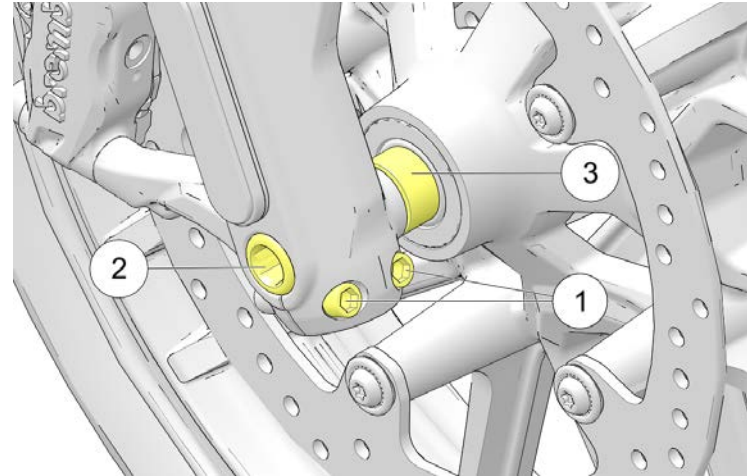
## HJULINSTÄLLNING

Kontrollera bakhjulsinställningen regelbundet eller när hjulet tagits bort alternativt drivremmen justerats. Kontakta din återförsäljare för denna service.

## MONTERING AV FRAMHJUL

Om framhjulet av någon anledning har tagits loss måste det återmonteras med rätt rotationsriktning.

Rengör alla hjulkomponenter före montering. Stryk ett tunt lager universalfett på axeln och båda distanserna.



### ÅTDRAGNINGSMOMENT

- ① Klämbult:  
**24,4–25,7 Nm**
- ② Axelbult:  
**70 Nm**
- ③ Hjuldistanser:  
**23,5 mm**

## UNDERHÅLL

### DÄCK

#### VARNING

Om motorcykeln används med fel däcktryck, fel däck eller utslitna däck finns risk för att du förlorar kontrollen över motorcykeln eller att det inträffar en olycka. För lågt däcktryck kan medföra att däcken överhettas och punkteras. Använd alltid däck med rätt storlek och typ för ditt fordon enligt specifikationerna från INDIAN MOTORCYCLE. Se till att alltid ha rätt däcktryck enligt instruktionsboken och säkerhetsmärkningen.

### DÄCKBYTE

#### OBS

På modeller som är utrustade med däcktryckssensorsystem sitter sensorn 180° från ventilen. Var försiktig vid underhåll av däcken. Kräng av däckets med början vid ventilen och sedan vid behov vid 90° och 270° från ventilen räknat för att undvika skador på sensorn.

Däck, fälgar, innerslangar och luftventiler måste passa hjulfälgarna. Använd endast däck med rätt storlek och med samma eller högre belastningsindex. Däck som rekommenderas av INDIAN MOTORCYCLE ger tillräckligt spelrum mellan skärmar, svingarmar, drivrem och andra komponenter. Se kapitlet Tekniska data.

När däck med innerslangar byts **MÅSTE** även innerslangens bytas. Använd endast innerslangar med rätt storlek.

#### VARNING

Fel däck, fälgar och luftventiler kan medföra skador på däcken under monteringen eller orsaka att däck glider av fälgen med punktering som följd.

### DÄCKENS KONDITION

Kontrollera däckens sidoväggar, däckyten och mönsterspåren så att det inte finns skärskador, punkteringar eller sprickor. Byt omedelbart ut skadade däck. Kontakta en auktoriserad INDIAN MOTORCYCLE-återförsäljare.

### DÄCKENS MÖNSTERDJUP

Byt däck om mönsterdjupet understiger 1,6 mm.

Förslitningsindikatorer finns placerade på minst sex ställen på däckets omkrets och syns när mönsterdjupet är ca 1,6 mm. Förslitningsindikatorerna syns som ett band tvärs över mönstret.

Det är även möjligt att använda ett djupmått eller en linjal för att mäta mönsterdjupet mitt på däckets. Mät både fram- och bakdäck.

## DÄCKTRYCK

Kontrollera och justera alltid däcktrycket när däckets gummi är svalt. Det är inte lämpligt att justera däcktrycket omedelbart efter en åktur. Vänta minst 3 timmar efter en åktur innan du kontrollerar trycket. I ett däck som svalnar faller däcktrycket. Om trycket kontrolleras och justeras medan däckets gummi är varmt blir därför trycket för lågt. Justera däcktrycket enligt rekommendationerna för den vikt som du avser att lasta (se tabellen över däcktryck). Mer information finns på märkningen med tillverkningsinformation framtill på nederramen.

### ⚠ VARNING

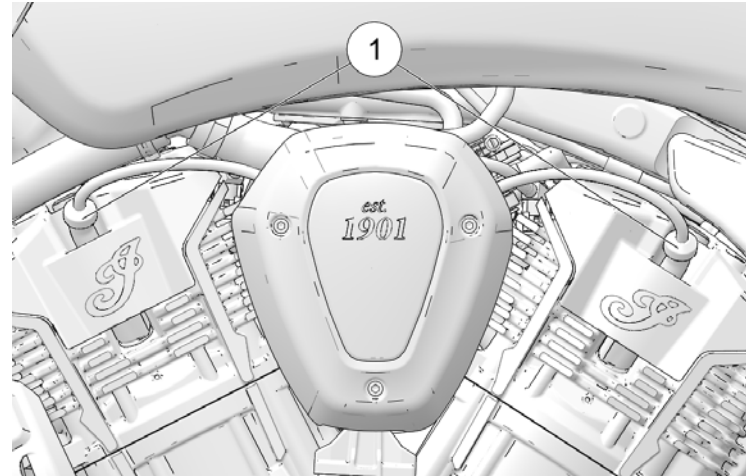
Överskrid inte det högsta rekommenderade lufttrycket. Om du gör det kan däckkanten glida av fälgen. Det kan skada däck och fälg.

## TABELL ÖVER DÄCKTRYCK

PLATS	STORLEK	MÄRKE/TYP	REKOMMENDERAT TRYCK
Fram	130/60B19 66H	Metzeler® Cruisetec®	248 kPa
Bak	180/60R16 80H (I)	Metzeler® Cruisetec®	283 kPa

## TÄNDSTIFT

Kontrollera tändstiften ① efter inkörningsperioden och sedan var 24 000 km. Byt tändstiften var 112 000 km. Byt alltid ut tändstiften parvis.



### TEKNISKA DATA FÖR TÄNDSTIFT

Tändstiftstyp	NGK® LZMAR8AI-10
Elektroдавstånd	1,0 mm
Tändstiftsmoment	10 Nm

## UNDERHÅLL

1. Kontrollera att motorn har svalnat till rumstemperatur.
2. Stäng av strömmen.
3. Lossa tändstiftshattarna genom att dra dem uppåt (dra inte i kablarna).
4. Använd tryckluft och rengör området runt varje tändstift innan du tar bort det för att förhindra att smuts tränger in i tändstiftshålen.

**Verktyg:** 14 mm tändstiftsnyckel

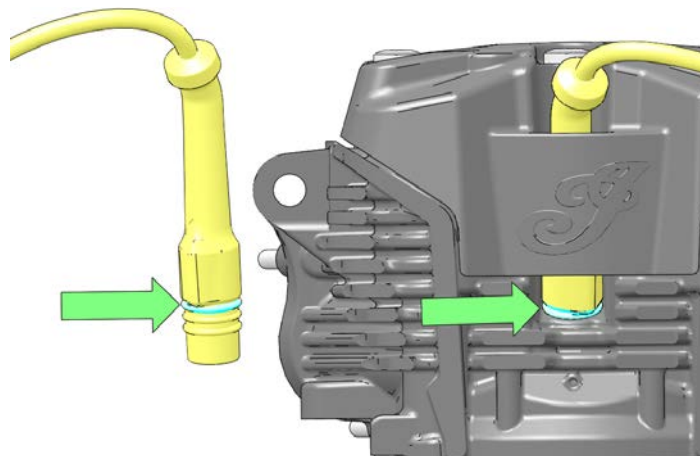
**⚠ FÖRSIKTIGT**

Använd skydd för ögon och ansikte när du hanterar tryckluft.

5. Sätt tillbaka tändstiftet eller sätt i nya.
6. Sätt tillbaka tändstiftshattarna.

**VIKTIGT**

Tändstiftet är korrekt isatt när den tredje ribban på tändstiftet är i nivå med hålet enligt bilden.





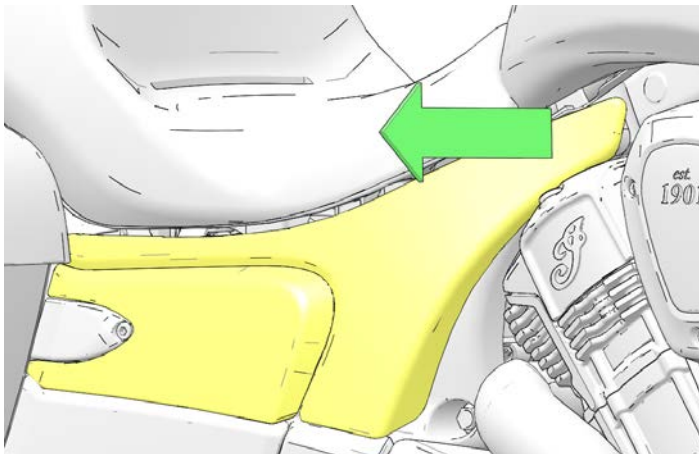
## SIDOKÅPOR

Ta bort den vänstra sidokåpan för att komma åt stötdämparen, säkringsboxen och diagnoskontakten.

Ta bort både sidokåpan för att komma åt sadelns monteringsfästen och elanslutningarna till sadelväskorna.

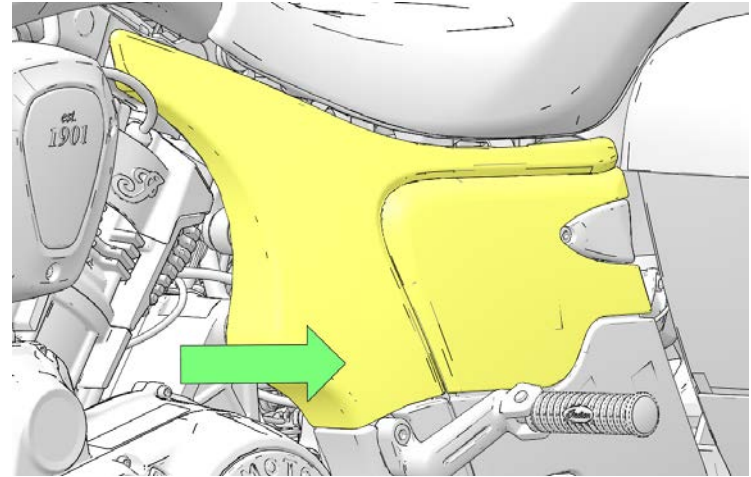
## BORTTAGNING AV HÖGER SIDOKÅPA

1. Ta försiktigt tag i framkanten av den högra sidokåpan och dra den bortåt från motorcykeln för att lossa de tre monteringsstiften. Var försiktig så att lacken inte skadas.



## BORTTAGNING AV VÄNSTER SIDOKÅPA

1. Ta försiktigt tag i den nedre framkanten av den vänstra sidokåpan och dra den bortåt från motorcykeln för att lossa de tre monteringsstiften. Var försiktig så att lacken inte skadas.

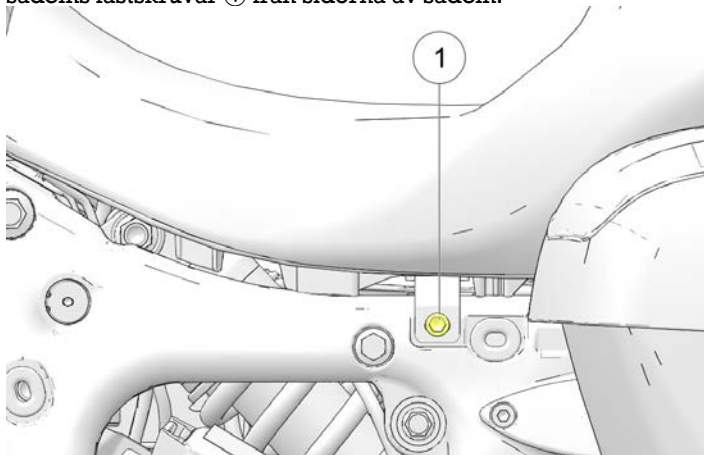


## UNDERHÅLL

### BORTTAGNING AV SADEL

Ta bort sadeln för att komma åt batteriet.

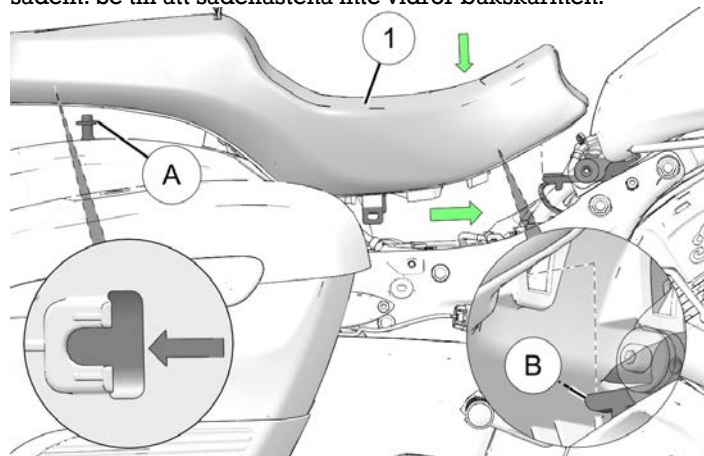
1. Ta bort de övre sidopanelerna.
2. Lokalisera sadelfästena under kanten på förarsadeln. Ta bort sadelns fästskruvar ① från sidorna av sadeln.



3. Dra sadeln bakåt för att lossa sadelns monteringshakar från ramfästet. Var försiktig så att sadelfästena inte skrapar bakskärmen.

### MONTERING AV SADEL

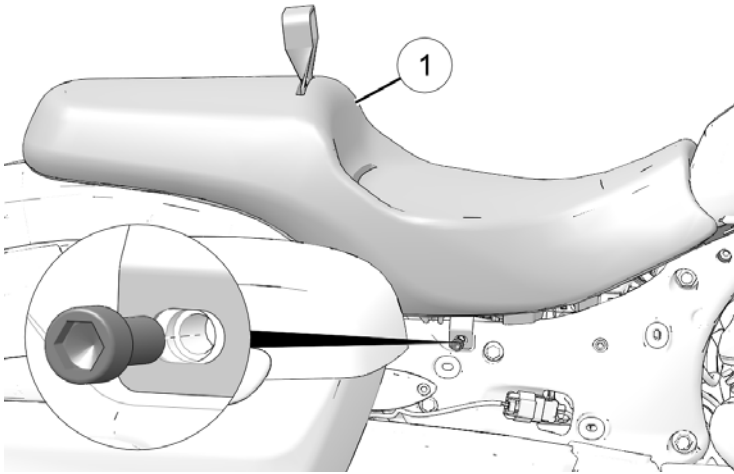
1. Installera ny sadel ① på motorcykeln, för in stoppbussning ① i spåret under bakdelen av sadeln och skjut sadeln framåt och försäkra dig om att flikarna ② griper tag i spåren på den nya sadeln. Se till att sadelfästena inte vidrör bakskärmen.



2. Dra rakt upp i frambdelen av sadeln för att verifiera en säker montering.
3. Flytta sadeln ① tills flikarna är i linje med hålet i ramen så som visas och återmontera sedan fästskruvarna. Dra åt skruvarna enligt specifikationen.

**ÅTDRAGNINGSMOMENT**

Skrivar till sadelns monteringsfäste:  
**24 Nm**

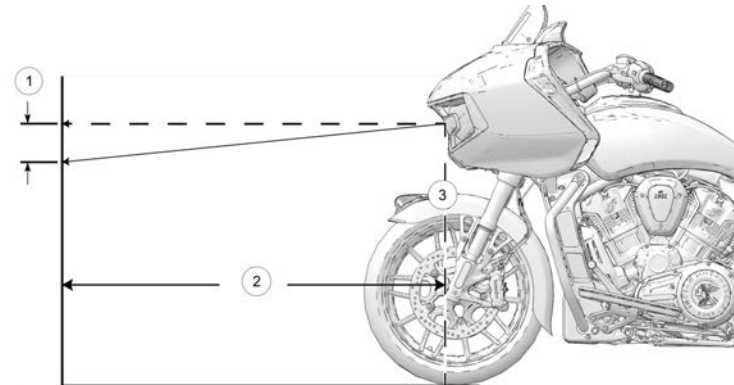


**⚠ VARNING**

Sitsen måste vara korrekt installerad för säker drift av motorcykeln. Underlåtenhet att verifiera korrekt montering kan leda till förlorad kontroll och resultera i allvarliga personskador eller dödsfall.

**KONTROLL AV STRÅLKASTARINSTÄLLNING**

NUMMER	BESKRIVNING
①	Mätavstånd = 10,2 cm (till den övre delen av halvljuset)
②	Mätavstånd = 10,0 m
③	Strålkastaren mittpunkt



## UNDERHÅLL

### OBS

Justera strålkastarinställningen när det skett en förändring av belastningen (åkare, last, tillbehör osv.) eller efter justering av fjädningen.

1. Kontrollera att däcktrycket är enligt specifikationen.
2. Kontrollera att förspänningen av bakfjädningen är den rekommenderade.
3. Placera motorcykeln på ett plant underlag med strålkastaren 10,0 m från en vägg.
4. Ställ motorcykeln rakt upp med förare och passagerare (i förekommande fall) på sadeln.

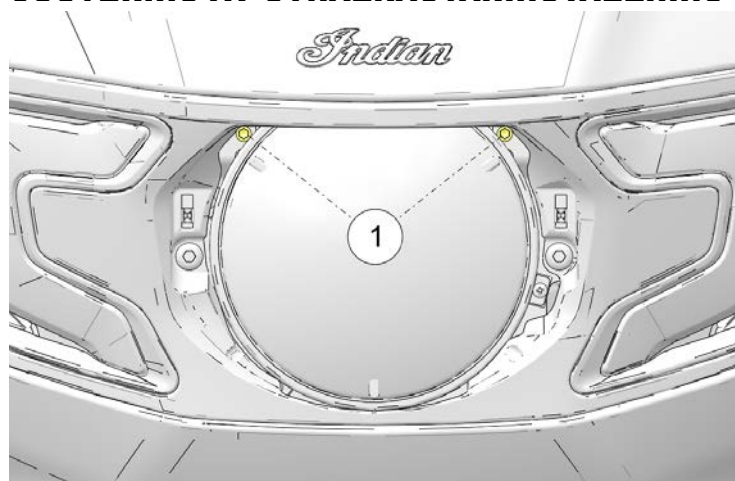
Horisontell justering:

5. Starta motorn och slå på helljuset. Observera strålkastarinställningen på väggen.
6. Gör eventuella nödvändiga justeringar för att centrera helljuset så att den ljusaste delen är rakt fram.

Vertikal justering:

7. Slå på halvljuset. Observera strålkastarinställningen på väggen.
8. Gör de nödvändiga ändringarna av inställningen för strålkastarinställningen, enligt diagrammet.

## JUSTERING AV STRÅLKASTARINSTÄLLNING



Strålkastarens justeringsskruvar ① finns inuti strålkastarhuset.

1. Avlägsna strålkastarinfattningen genom att trycka nedåt överst i mitten för att frigöra fästet. Dra sedan framåt från toppen för att frigöra sidoklämmorna.
2. När du ställer in strålkastaren vertikalt ska du dra åt de båda övre skruvarna lika mycket för att rikta ljuskäglan nedåt. Lossa båda skruvarna lika mycket för att rikta ljuskäglan uppåt.  
**Verktyg:** M4 insexnyckel eller universalverktyg
3. Lossa vänster sidoskruv för att justera ljuskäglan horisontellt åt vänster. Lossa höger sidoskruv för att justera ljuskäglan åt höger.

## BYTE AV BAKLJUS/BROMSLJUS

LED-bakljus och -bromsljus går inte att reparera. Om bak- eller bromsljuset skadas eller går sönder måste hela lamphenheten bytas. Kontakta en auktoriserad INDIAN MOTORCYCLE-återförsäljare eller annan välrenommerad återförsäljare.

## BYTE AV LED-KÖRRIKTNINGSVISARE

LED-ljusen i körriktningvisarna går inte att reparera. Om körriktningvisarna skadas eller slutar att fungera måste hela lamphenheten bytas ut. Kontakta en auktoriserad INDIAN MOTORCYCLE-återförsäljare eller annan välrenommerad återförsäljare.

## BATTERI

Motorcykelbatteriet är ett slutet, underhållsfritt batteri. Ta aldrig bort remsan över batterilocken. Håll alltid batterianslutningarna rena och åtdragna.

### VARNING

Batterisyra är giftig. Den innehåller svavelsyra. Allvarliga brännskador kan uppstå i kontakt med hud, ögon eller kläder.

#### Åtgärd:

**Vid yttre påverkan:** Skölj med vatten.

**Vid inre påverkan:** Drick stora mängder vatten eller mjölk. Fortsätt med att dricka magnesiumhydroxid, vispade ägg eller vegetabilisk olja. Kontakta omedelbart sjukvårdsupplysningen.

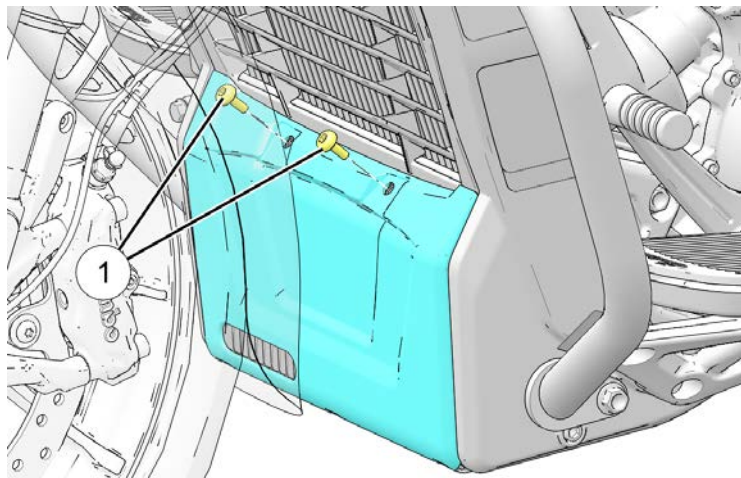
**Ögon:** Skölj med vatten under 15 minuter och kontakta omedelbart sjukvårdsupplysningen.

Batterier kan producera explosiva gaser.

- Se till att gnistor, öppen eld, cigaretter osv. inte kommer i närheten.
- Ha god luftväxling under laddning eller vid användning i slutna utrymmen.
- Använd alltid skyddsglasögon vid arbete nära batterier.
- **HÅLL UTOM RÄCKHÅLL FÖR BARN.**

## UNDERHÅLL

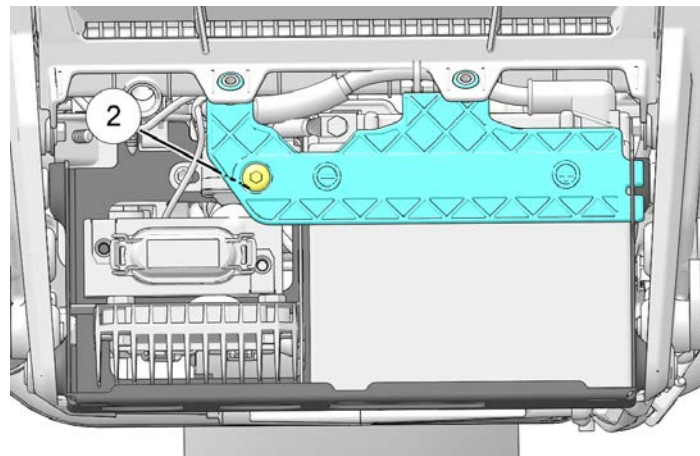
### BORTTAGNING AV BATTERI



Ta bort batteriet genom att göra följande:

1. Avlägsna kåpan genom att ta bort dess fästelement ①.

2. Avlägsna batterifästet genom att ta bort fästelementet ② och skjuta ut fästet ur fasthållningssystemet.



3. Koppla bort den negativa batteriterminalen (-).

**⚠ FÖRSIKTIGT**

Var försiktig så att du inte korsar batteriterminalerna.

4. Koppla bort den positiva batteriterminalen (+).
5. Ta bort batteriet från batterilådan.

## MONTERING AV BATTERI

### OBS

Kontrollera att kabeländarna och batteripolerna är rena. Smörj ett tunt lager dielektriskt fett på polbultarnas gängor.

1. Installera batteriet försiktigt i batterilådan.
2. Anslut den positiva batteriterminalen (+) och dra åt fästskruven enligt specifikationen.

### ÅTDRAGNINGSMOMENT

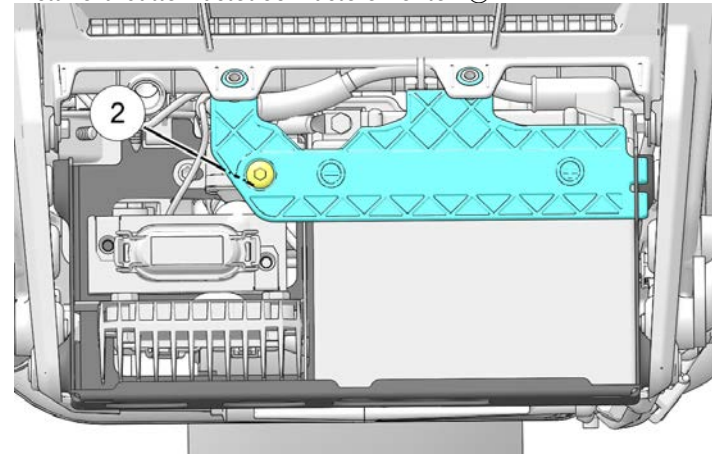
Batteripol:  
**5,4 Nm**

3. Anslut den negativa batteripolen (-) och dra åt fästelementet enligt specifikationen.

### ÅTDRAGNINGSMOMENT

Batteripol:  
**5,4 Nm**

4. Installera batterifästet och fästelementen ②.



### ÅTDRAGNINGSMOMENT

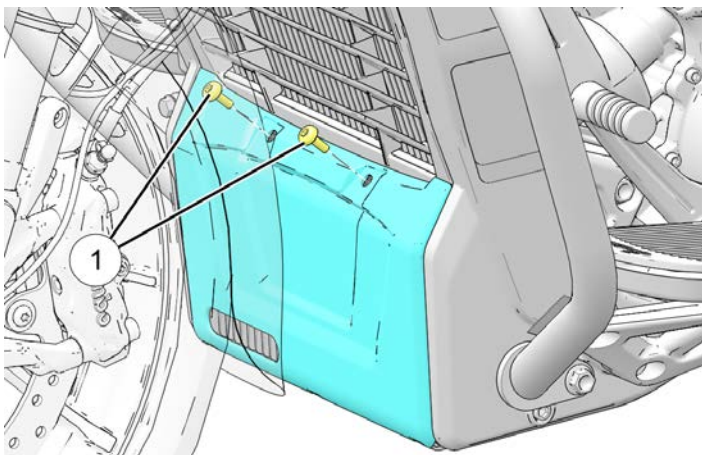
Fästelement till batterifäste:  
**10 Nm**

## UNDERHÅLL

5. Applicera dielektriskt fett över polområdena för korrosionsskydd.
6. Installera kåpan och fästelementen ①.

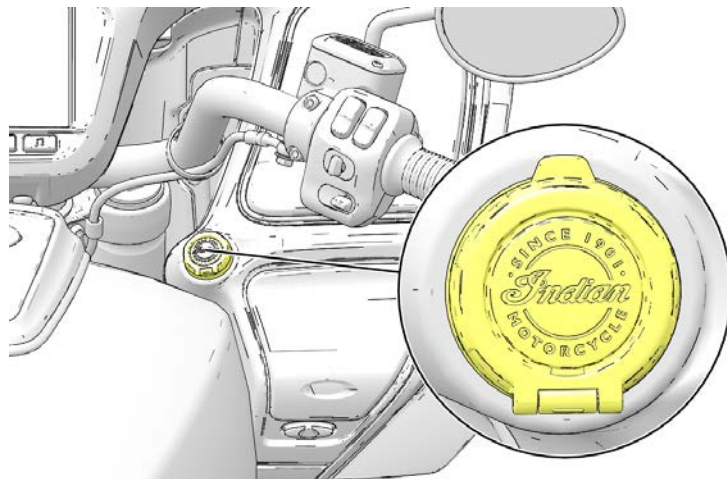
### ÅTDRAGNINGSMOMENT

Kåpans fästelement:  
**4 Nm**



## LADDA BATTERIET

Om motorcykeln inte ska användas på fyra (4) veckor eller längre ska en underhållsladdare anslutas till batteriet genom batteriladdningsporten på 12 V. Batteriladdningsporten sitter på instrumentpanelen. En underhållsladdare kan köpas hos din auktoriserade INDIAN MOTORCYCLE-återförsäljare.





1. Använd en batteriladdare avsedd för 12 V-batterier. Följ anvisningarna som medföljer laddaren. Laddarens maximala laddström ska vara 1,8 A. Ladda batteriet under ca 10 timmar med en strömstyrka på 1,8 A. Det tar längre tid att ladda batteriet om du använder en underhållsladdare.
2. När du har laddat batteriet ska du låta det stå i 1–2 timmar efter laddningen innan du kontrollerar laddningen med en voltmätare för likström. Laddningen får inte vara lägre än 12,5 V. Upprepa laddningscykeln om laddningen är lägre än 12,5 V. Byt ut batteriet om laddningen inte uppgår till 12,5 V efter den andra laddningen.

**FÖRSIKTIGT**

Innan du ansluter en batteriladdare till porten för batteriladdning ska du se till att fordonet har svalnat till omgivningens temperatur. Låt inte kablarna vila på varma eller vassa ytor under laddningen.

**LIVSLÄNGD FÖR NYCKELBRICKANS BATTERI****VARNING**

Förvara nyckelbrickan och batterierna till nyckelbrickan utom räckhåll för barn. Sväljning kan leda till kemiska brännskador, perforering av mjukvävnad och dödsfall. Svåra brännskador kan uppstå inom 2 timmar efter sväljning. Uppsök läkarvård omedelbart.

Livslängden för nyckelbrickans batteri är omkring 2 år. Det är lämpligt att byta batteri årligen. Livslängden för batteriet i en nyckelbricka med multifunktion (två omkopplare) förkortas om knapparna LÅS/LÅS UPP används ofta.

Indikationer på låg batterinivå:

- Minskad räckvidd för nyckelbrickan
- Det hörs en kort signal 5 sekunder efter start
- Säkerhetslamporna lyser i upp till 20 sekunder
- Både batteri- och säkerhetslampan lyser

Nyckelbrickans funktions kan påverkas under följande omständigheter:

- Järnhaltiga material (t.ex. sedelklämma eller fickkniv) finns i närheten
- Nyckelbrickan har fastnat på högtalarmagneten i sadelväskan
- Nyckelbricka ligger i en behållare som innehåller järn (mugghållare i metall eller glasögonfodral)
- Kall väderlek (nyckelbrickan ska förvaras i temperaturer över 7 °C)

## UNDERHÅLL

Byt nyckelbricksbatteriet på följande sätt:

1. Ta bort nyckeldelen genom att trycka på knappen på baksidan av brickan.
2. Bänd loss luckan på baksidan av brickan för att komma åt batteriet.
3. Ersätt med ett nytt batteri.

### OBS

Artikelnummer för reservbatteri till nyckelbrickan: 4014675 eller CR2032

## KASSERING AV NYCKELBRICKA

Vid kassering får nyckelbrickor inte blandas med allmänt hushållsavfall. För korrekt hantering och återvinning ska nyckelbrickan tas till särskilda uppsamlingsställen, där den kommer att accepteras utan kostnad. Korrekt kassering av nyckelbrickan hjälper till att spara värdefulla resurser och förhindrar potentiella negativa effekter på människors hälsa och miljön. Kontakta din lokala myndighet för mer information om närmaste särskilda uppsamlingsställe. Påföljder kan vara tillämpliga vid felaktig kassering, i enlighet med den nationella lagstiftningen.



## BATTERILADDNING OCH UNDERHÅLL

### VIKTIGT

Läs och följ de säkerhetsföreskrifter som anges på batteriet och de korrekta batteriladdningsprocedurer som anges i instruktionsboken.

## REKOMMENDATIONER GÄLLANDE AGM-BATTERILADDARE

Indian Motorcycle rekommenderar att du använder BatteryMINDer® 2012 AGM – 2 AMP batteriladdare (art.nr 2830438) för att ladda och underhålla AGM-batterier. Laddaren finns på Polaris PG&A:s webbplats.

Batterier med en spänning under 12,5 V löper risken för sulfatering, ett tillstånd då sulfatkristaller bildas inuti batteriet och minskar prestandan betydligt. AGM-laddare har konstruerats speciellt för laddning av batterier av AGM-typ och använder högfrekventa pulser för att delvis eliminera sulfatering.

### VIKTIGT

Användningen av batteriladdare som inte är avsedda för AGM kan resultera i ett missledande felmeddelande som indikerar "batteri saknas" eller "öppen cell". Se till att du använder den rekommenderade AGM-laddaren när du laddar batterier av AGM-typ.

## REKOMMENDATIONER GÄLLANDE AGM-BATTERILADDNING – LÅG LADDNING

Den nominella spänningen för ett motorcykelbatteri från Indian Motorcycle är 12,8 V när det är fulladdat. Batteriet kommer att självurladdas när det är fränkopplat från ett fordon och kommer att laddas ur snabbare om det är anslutet. Om batterispänningen sjunker under 12,5 V ska det laddas omedelbart med den rekommenderade batteriladdaren.

Batterier som inte är anslutna till ett fordon ska inspekteras varannan till var tredje månad. Batteriet måste laddas om det befinner sig under 12,5 V.

Använd alltid den rekommenderade automatiska batteriladdaren och vänta tills laddaren slutfört laddningscykeln innan du fränkopplar den.

## REKOMMENDATIONER GÄLLANDE AGM-BATTERILADDNING – DJUPT URLADDAD (UNDER 3 V)

AGM-batterier som urladdats till en spänning på 3 V eller lägre kanske inte kan kännas av med den rekommenderade automatiska batteriladdaren. (Den lägsta spänningsgräns som kan kännas av med andra batteriladdare kan vara så hög som 10,5 V). Ofta kan djupt urladdade batterier återställas genom att ansluta till ett annat helt laddat batteri för att "sparka igång" ett djupt urladdat batteri. Följ stegen nedan för att återställa ett djupt urladdat batteri.

1. Anslut försiktigt de två batteriernas positiva poler och sedan de negativa polerna med hjälp av startkablar.
2. Anslut den rekommenderade batteriladdaren till det urladdade batteriet och starta laddningssekvensen.

### VARNING

Kontrollera alltid att de positiva kablarna är anslutna till de positiva polerna innan laddaren startas. Omvänd polaritet vid laddningen kan skada de elektriska komponenterna och riskera allvarliga personskador. Var försiktig så att du inte låter batterikabelklämmorna komma i kontakt med varandra.

3. Efter att laddningssekvensen har startats ska du koppla loss det fulladdade batteriet. Koppla alltid bort det fulladdade batteriets positiva pol först, följt av det svaga batteriets positiva pol, det svaga batteriets negativa pol och slutligen det fulladdade batteriets negativa pol.
4. Fortsätt med att ladda båda batterierna till full kapacitet. I tabellen nedan anges de ungefärliga laddningstiderna för djupt urladdade batterier. Använd alltid den rekommenderade automatiska batteriladdaren och vänta tills laddaren slutfört laddningscykeln innan du fränkopplar den. Den rekommenderade automatiska laddaren indikerar på displayen när batteriet är fulladdat.

## TABELL ÖVER REKOMMENDATIONER GÄLLANDE AGM-BATTERILADDNING

LADDNINGSTÄTUS	SPÄNNING (DC)	ÅTGÄRD	REKOMMENDERAD LADDNINGSTID*
100 %	12,8–13,2 V	Ingen	Ingen
75–100 %	12,6–12,8 V	Kan behöva viss laddning Om ingen laddning görs nu ska ny kontroll göras inom 4 veckor	2–4 timmar
50–75 %	12,3–12,6 V	Behöver laddas	4–6 timmar
25–50 %	12,0–12,3 V	Behöver laddas	6–8 timmar
0–25 %	12,0 V eller mindre	Behöver laddas	Minst 8 timmar
*Utgår ifrån 2 A konstant ström			

## AGM-BATTERIUNDERHÅLLSTIPS

- Om motorcykeln inte körs på mer än 2 veckor rekommenderas underhållsladdning av batteriet med BatteryMINDER® 2012-AGM-laddaren (art.nr 2830438).
- För att förlänga batteriets livslängd rekommenderas att ta ut batteriet ur fordon som inte kommer att användas under EN månad eller längre. För att maximera livslängden för lagrade batterier bör de förvaras på en sval/torr plats. Batterierna kommer att självurladdas snabbare om de förvaras i extrema temperaturer. Batterierna bör underhållas med den rekommenderade batteriladdaren under förvaring.
- Batterier självurladdas snabbare när de är smutsiga. Periodisk rengöring av batteripolerna med en polborste hjälper till att maximera batteriets livslängd. Tvätta polerna med en lösning av en matsked bakpulver i en kopp vatten. Skölj noga med kranvatten och torka med rena trasor. Täck terminalerna med dielektriskt fett eller petroleumgelé.
- Batterianslutningarna ska dras åt till rätt moment under installationen. Det minskar spänningsfallet och säkerställer en tillförlitlig anslutning mellan regulatorn/likriktaren och batteriet.

## BYTE AV SÄKRING

**OBS**

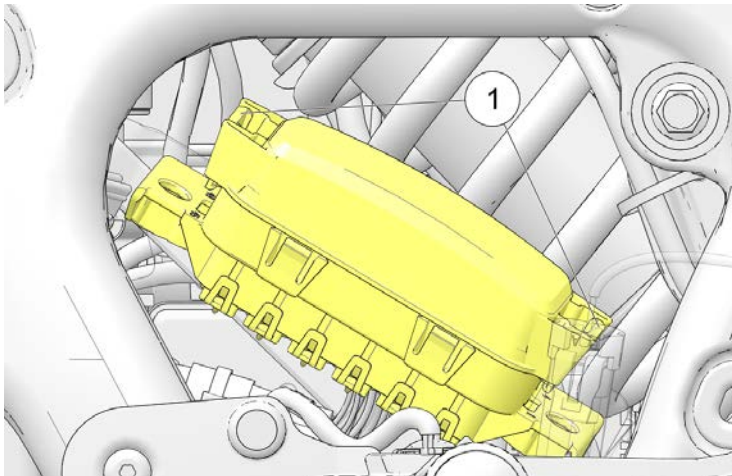
Använd säkringar med rekommenderat amperetal för att undvika skador på elsystemet.

## STANDARDSÄKRINGAR

Standardsäkringsboxen sitter under kåpan på vänster sida. I säkringsboxen finns alla standardsäkringar och automatsäkringar. Användning och storlek på säkringarna framgår av etiketten på säkringsboxens lock.

**OBS**

Använd säkringstången som finns i verktygssatsen för att ta bort säkringar.

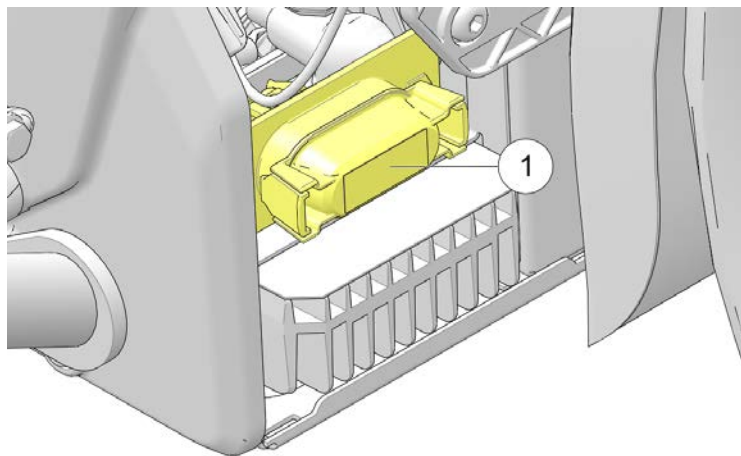


1. Ta bort vänster sidokåpa.
2. För att lossa låsflikarna klämmer du ihop övre och undre clipsen ① och tar sedan bort säkringsboxens lock.
3. Montera tillbaka säkringsboxens lock och sidokåpan efter att du har bytt säkring.

## HÖGSTRÖMSSÄKRINGAR

JCASE®-säkringsboxen ① innehåller högströmssäkringar för ramen, motordatorn och ABS-systemet. Säkringsboxen sitter intill batterilådan.

Användning och storlek på säkringarna framgår av etiketten på säkringsboxens lock.



### FÖRESKRIFTER VID ELARBETE

För att undvika avbrott och fel i elsystemet bör du beakta följande försiktighetsåtgärder när du arbetar med elektriska kretsar.

- ANVÄND ENBART INDIAN MOTORCYCLE originaldelar och tillbehör som är särskilt tillverkade till din modell och följ medföljande anvisningar.
- ANVÄND det medföljande (i förekommande fall) tillbehörsuttaget.

- Om du måste förse en produkt med ström och dess kontakt inte passar i nämnda eluttag kopplar du den till lastsidan av huvudströmbrytaren och kopplar jordledningen till motorns jord som sitter framtill på vevhuset (nära strömbrytaren). Strömbrytaren sitter under kåpan bakom oljekylaren.
- Skarva eller kapa INTE kablar.
- Koppla INTE ström eller jord till motorcykeln om det inte uttryckligen är angivet i anvisningarna som medföljer produkten från INDIAN MOTORCYCLE.
- Mät INTE spänningen över elektriska komponenter på fordonet såvida du inte uttryckligen ombes att göra det.
- Använd INTE diagnoskontakten (under vänster sidokåpa) för strömförsörjning till tillbehör.

### LÅSA UPP SÄKERHETSSYSTEMET

Din återförsäljare tillhandahåller en standard-PIN för säkerhetssystemet. Din återförsäljare kan även ändra standard-PIN till en förar-PIN om du så önskar.

Notera båda PIN-koderna på sidan 7.

Ändra PIN-koden som tillhandahållits av återförsäljaren till valfri PIN-kod snarast efter leveransen av din nya motorcykel. Se sidan 157.

Om nyckelbrickan saknas kan du låsa upp säkerhetssystemet genom att ange ditt förar-PIN i Ride Command-displayen.

## ÄNDRA DIN PIN-KOD FÖR SÄKERHETSSYSTEMET

Du måste använda nyckelbrickan eller din nuvarande giltiga PIN-kod för att få åtkomst till säkerhetssystemet och ändra din PIN-kod. Om nyckelbrickan inte kan detekteras eller saknas och du har glömt din PIN-kod kontaktar du din INDIAN MOTORCYCLE-återförsäljare.

Läs igenom alla anvisningar innan du börjar.

1. Slå på strömmen. Starta INTE motorn. Varningslampan och/eller strömbrytaren tänds en kort stund tills nyckelbrickan detekteras eller den korrekta PIN-koden anges.
2. Håll körriktningsvisarens knapp nedtryckt under 10 sekunder i mittläget tills varningslampan och strömbrytaren tänds.

### OBS

På modeller med infotainmentdisplay visas ett popup-meddelande i det här läget med ett meddelande om att nyckelbrickan inte är inom sitt funktionsområde.

3. Ange antingen standard-PIN (se sidan 7) eller din aktuella 4-siffriga förar-PIN inom 20 sekunder. Signalhornet ljuder en kort stund samt varningslampan och strömbrytaren fortsätter att lysa när du har angett rätt PIN-kod.

### OBS

Om en giltig PIN-kod inte anges inom 20 sekunder blinkar varningslampan och strömbrytaren under 10 sekunder och sedan stängs systemet av. Återgå till steg 1 och försök igen.

4. Ange ett nytt valfritt 4-siffrigt säkerhets-PIN. Signalhornet ljuder en kort stund samt varningslampan och strömbrytaren fortsätter att lysa när du har angett rätt PIN-kod. Fortsätt till steg 5.

### OBS

Om den 4-siffriga PIN-koden INTE blir rätt angiven inom 20 sekunder blinkar varningslampan samt strömbrytaren under 10 sekunder och sedan avbryter systemet funktionen. Återgå till steg 1 och försök igen.

5. Ange den nya 4-siffriga PIN-koden en gång till. När du har angett samma PIN-kod en gång till släcks varningslampan och/eller strömbrytaren och signalhornet ljuder en kort stund. Din nya förar-PIN har sparats. *Notera din nya förar-PIN på sidan 7.*

### OBS

Om den andra koden inte anges inom 20 sekunder, eller om den inte överensstämmer med den först angivna, blinkar varningslampan och/eller strömbrytaren under 10 sekunder och sedan avbryter systemet funktionen. Den nya PIN-koden har inte sparats. Fortsätt att använda din tidigare godkända PIN-kod.

Återgå till steg 1 och försök igen.

## TEST AV MOTORKOMPRESION

Motorns allmänna kondition kan kontrolleras med ett motorkompressionstest. Kontakta en auktoriserad INDIAN MOTORCYCLE-återförsäljare.

## KONTROLL AV AVGASSYSTEM

Kontrollera om det finns fläckar från avgasläckage i avgassystemet. Byt ut skadade eller läckande packningar i avgassystemet. Kontrollera alla fästelement i avgassystemet. Dra åt lösa klämmor och fästelement. Dra inte åt för hårt. Kontakta en auktoriserad INDIAN MOTORCYCLE-återförsäljare.

## LYFTA MOTORCYKELN

### VARNING

Du utsätter dig för livsfara eller risk för allvarliga personskador om motorcykeln välter. Säkerställ att motorcykeln inte kan välta eller falla ned när den är upplyft eller är lutad mot sidostödet.

En del åtgärder kräver att motorcykeln lyfts upp för att ingen vikt ska vila på den komponent som ska kontrolleras. Lyft motorcykeln genom att placera en stabil, platt domkraft eller lyftmekanism på en stabil, platt yta och lyfta under motorns vevhus. Lyftytan bör vara minst 30 cm i fyrkant. Försök inte att lyfta motorcykeln utan rätt utrustning. Säkra motorcykeln ordentligt innan du lyfter så att den inte kan välta eller falla ned när du lyfter den.

## KÖRTEST

Innan du använder motorcykeln för normal körning igen ska den körtestas på ett säkert område. Var särskilt uppmärksam på att alla komponenter som har underhållits sitter och fungerar på rätt sätt.

Gör eventuella korrigeringar eller ytterligare justeringar omedelbart för att säkerställa att motorcykeln är säker, tillförlitlig och bekväm att köra.

## KONTROLL AV FÄSTELEMENT

1. Kontrollera fästelementen på hela motorcykelramen och motorn. Inget får sitta löst, vara skadat eller saknas. Dra åt lösa fästelement med rätt moment. Kontakta en auktoriserad INDIAN MOTORCYCLE-återförsäljare.
2. Byt alltid ut slitna, skadade eller avbrutna fästelement före färd. Använd originalfästen från INDIAN MOTORCYCLE av rätt storlek och hållfasthet.

## ÅTDRAGNINGSMOMENT

Vissa åtgärder och åtdragningsmoment anges inte i instruktionsboken. Kontakta en auktoriserad INDIAN MOTORCYCLE-återförsäljare.



## FELSÖKNING

För din egen säkerhets skull ska du varken utföra kontroller eller reparationer som inte beskrivs i den här instruktionsboken. Kontakta en auktoriserad återförsäljare om du inte kan hitta orsaken till problemet vid en kontroll eller om kontrollen/reparationen är alltför krävande för dina kunskaper eller verktyg. Utför aldrig kontroller eller reparation medan motorn är igång.

### MOTORN GÅR RUNT, MEN STARTAR INTE

MÖJLIG ORSAK	MÖJLIG LÖSNING/ÅTGÄRD
Låg bränslenivå	Kontrollera bränslenivån.
Bränslepumpen fungerar inte	Ändra läget på stoppknappen från STOPP till KÖR. Slå på strömmen. Bränslepumpen bör gå en kort stund och sedan stanna. Kontrollera säkringen för bränslepump/tändning.
Batterispänning för låg	Ladda batteriet helt.
Fel på tändstiften	Kontrollera tändstiften.
Tändstiftskablarna är lösa eller lossade	Sätt fast tändstiftskablarna ordentligt.
Låg kompression	Kontakta återförsäljaren för test av motorkompressionen.

### KLICKLJUD HÖRS FRÅN STARTMOTORN, MEN DEN Roterar INTE eller Roterar LÅNGSAMT

MÖJLIG ORSAK	MÖJLIG LÖSNING/ÅTGÄRD
Motorns stoppknapp är i stoppläge	Byt till KÖRLÄGET.
Batteriet är urladdat	Ladda batteriet helt.
Lösa eller korroderade batterikablar	Kontrollera batterikablaget.
En växel ligger i	Växla till friläge eller frikoppla med kopplingshandtaget.
Nyckelbrickan kan inte verifieras	Kontrollera att nyckelbrickan finns inom räckhåll och att batteriet i nyckelbrickan inte är för låg.
Sidostödet är nedfällt och en växel är ilagd	Växla till friläge eller fäll upp sidostödet helt.

### MOTORN STARTAR, MEN MISSTÄNDER OCH GÅR DÅLIGT

**OBS**

Vrid tändningen till OFF innan du kontrollerar följande.

## UNDERHÅLL

MÖJLIG ORSAK	MÖJLIG LÖSNING/ÅTGÄRD
Batteriet är urladdat	Ladda batteriet helt.
Lösa eller korroderade batterikablar	Kontrollera batterikablarna och anslutningarna till batteriet.
Fel på tändstiften	Kontrollera tändstiften.
Tändstiftskablarna är lösa eller fuktiga	Kontrollera tändstiftskablarna och se till att de är torra/sitter ordentligt.
Kontaminerat bränsle	Kontrollera om det finns vatten/smuts i bränslet. Kontakta återförsäljaren.
Fel motoroljenivå eller -typ	Kontrollera oljenivån och oljekvaliteten.
Lösa, trasiga, kortslutna tändspolekablar	Kontrollera kablarna till tändspolen. Kontakta återförsäljaren.
Igensatt luftintag	Kontrollera luftfiltret.
Insugsläckage	Kontrollera luftburk, spjällhus och insugsdamasker.

## PROBLEM MED VÄXELLÅDAN ELLER SVÅRT ATT LÄGGA I FRILÄGET

MÖJLIG ORSAK	MÖJLIG LÖSNING/ÅTGÄRD
Slitna eller torra länkagebussningar	Smörj länkaget.
Skadad koppling	Byt ut kopplingen.

MÖJLIG ORSAK	MÖJLIG LÖSNING/ÅTGÄRD
Kopplingsvajern är inte rätt justerad	Kontakta återförsäljaren för kontroll och justering.
Växlingslänkaget är inte rätt justerat	Kontakta återförsäljaren för kontroll och justering.

## BATTERIET LADDAR LÅNGSAMT ELLER LADDAR UR

MÖJLIG ORSAK	MÖJLIG LÖSNING/ÅTGÄRD
Lös/korroderad anslutning till laddningskretsen	Kontrollera/rengör batterikablarnas anslutningar. Kontrollera/rengör laddningskretsens anslutningar. Kontakta återförsäljaren.
Tillbehören kräver för mycket effekt	Begränsa användningen av tillbehör när motorn är avstängd.
Tillbehöret är felinstallerat (strömförlust)	Kontakta återförsäljaren för att kontrollera laddningssystemets effekt och strömförluster.

## BROMSEN GNISSLAR/DÅLIG BROMSKRAFT

OBS	
Kontakta din återförsäljare om bromskraften inte förbättras efter följande kontroller.	

MÖJLIG ORSAK	MÖJLIG LÖSNING/ÅTGÄRD
Smuts/lera på bromsskivorna	Rengör bromsskivorna.
Slitna bromsbelägg eller bromsskivor/skadade bromsskivor	Kontrollera bromsbeläggen.
Låg bromsvätskenivå eller kontaminerad vätska	Kontrollera vätskenivån/vätskan.

## ABS-LAMPAN LYSER KONTINUERLIGT ELLER LYSER I INTERVALLER

MÖJLIG ORSAK	MÖJLIG LÖSNING/ÅTGÄRD
Trasig säkring	Kontrollera säkringarna. Se sidan 154.
Smutspartiklar har ansamlats på komponenter	Kontrollera att hjulhastighetssensorn är fri från smutspartiklar.
Skada orsakad av smutspartiklar	Kontrollera att hjulhastighetssensorhuset är helt.
Trasiga komponenter	Se verkstadshandboken eller kontakta auktoriserad återförsäljare.



## RENGÖRING OCH FÖRVARING

### RENGÖRINGSPRODUKTER

I det här avsnittet får du tips om hur du på bästa sätt rengör, polerar och bevarar alla ytor på din vackra, nya INDIAN MOTORCYCLE. Vi rekommenderar våra nya INDIAN MOTORCYCLE rengörings- och polishprodukter och tillbehör. De är särskilt framtagna för att erbjuda bästa möjliga vård för din INDIAN MOTORCYCLE.

Utöver de produkter som rekommenderas för rengöring och polering i det här avsnittet säljer INDIAN MOTORCYCLE även specialprodukter för:

- förbättring av svart och silver på motorer
- rengöra motorer, däck och fälgar
- ta bort damm från bromsarna

Kontrollera om det finns skador i lacken när du har rengjort motorcykeln. Reparera flagnig och repor genast för att förhindra rostangrepp.

För skötsel av ytbehandling av matt klarlack, se avsnittet *Matt klarlack Ytbehandling*.

För skötsel av ytbehandling av blank klarlack, se avsnittet *Blank klarlack Ytbehandling*.

Mer information i rengöringsfrågor kan lämnas av din INDIAN MOTORCYCLE-återförsäljare.

### TVÄTTA MOTORCYKELN

#### OBS

Använd inte högtryckstvätt för att tvätta motorcykeln. Vatten kan tränga in i och försämra hjullager, bromsok, bromscylindrar, elektriska kontakter, styrhuvud och växellådstätningar. Spruta inte vatten mot luftinsug, avgasutlopp, elektriska kontakter eller ljudsystemets högtalare. Elektriska komponenter kan ta skada av vatten. Låt inte vatten komma i kontakt med elektriska komponenter eller kontakter.

1. Kontrollera att avgasröret är kallt innan du tvättar motorcykeln. Täck alla öppna rör med plastpåsar och fäst dem med tättslutande gummiband. Kontrollera att tändstift, tändstiftshattar, olje- och tanklock sitter ordentligt fast.
2. Använd inte rengöringsmedel som innehåller slipmedel.
3. Skölj av så mycket smuts som möjligt under rinnande vatten med lågt tryck. Använd så lite vatten som möjligt i närheten av luftintag och avgasröröppningar. Torka dessa delar omsorgsfullt innan du använder motorcykeln.
4. Rengör framgaffeln noggrant för att minska förslitning och läckage i gaffelns tätningar.
5. Ta bort gummiband och plastpåsar från avgasrören när du har tvättat klart. Starta motorn och låt den gå på tomgång några minuter.
6. Kontrollera att bromsarna fungerar ordentligt före färd.

### SKÖTSEL AV VINDRUTA

Rengör vindrutan med en mjuk trasa och rikligt med varmt vatten. Torka den med en ren trasa. Avlägsna mindre repor med en polerpasta av hög kvalitet som är avsedd för ytor av polykarbonat.

#### OBS

Bromsvätska och alkohol ger permanenta skador på vindrutan. Använd inte fönsterputsmedel, vatten- eller smutsavvisande medel, bensin- eller alkoholbaserade rengöringsmedel på vindrutan eftersom sådana produkter kan skada vindrutan.

### MATT KLARLACK YTBEHANDLING

Mattlackerade ytor blir oundvikligen nedsmutsade av vägdamm, oljor och andra föroreningar. Rengör alltid den här typen av ytor med varmt vatten och en mild diskmedelslösning. Använd en mjuk svamp, gnugga ytan försiktigt och skölj sedan med rent, varmt vatten. Använd citrusbaserade rengöringsmedel för envisa fläckar, som t.ex. smörjmedel eller olja. Spraya på det område som ska rengöras och gnugga med en mjuk svamp. Låt medlet verka under ett par minuter och skölj sedan ordentligt med rent, varmt vatten. Upprepa vid behov.

#### OBS

Använd aldrig ett polerande vax eller en svamp med slipande yta vid rengöring av mattlackerade ytor. Sådana produkter har en polerande effekt på mattlackerade ytor och det kan uppstå blanka partier. Det rekommenderas inte att du rengör mattlackerade ytor med en högtryckstvätt eftersom det kommer att bädda in ytterligare föroreningar i det klara skiktet och kan skada dekalerna.

### BLANK KLARLACK YTBEHANDLING

Den typ av klarlack som används på din INDIAN-motorcykel ger oöverträffat skydd mot väder och vind. För att få ut mesta möjliga av det här systemet ska du följa denna vägledning för den bästa ytfinishen på din motorcykel.

- Under de första 30 dagarna, innan lackytan hunnit härda ordentligt, ska du tvätta motorcykeln med enbart rinnande vatten.
- Vaxa inte motorcykeln under de första 60 dagarna. Det kan orsaka att lacken förlorar sin glans. När du vaxar efter de 60 dagarna ska du endast använda vax avsett för nylackerade ytor med klarlack.
- Använd inte högtryckstvätt för att tvätta motorcykeln. En nylackerad yta kan lätt skadas av en högtryckstvätt. Om det inte går att undvika att tvätta med högtryck ska du hålla munstycket minst 60 cm från ytan på motorcykeln.
- Tvätta motorcykeln ofta, speciellt om du kör på vägar med salt, damm, sura/alkaliska miljöer.
- Tvätta med varmt eller ljummet vatten och en trasa.

- Använd tvål utan slipmedel och med neutralt pH-värde (icke sura/icke alkaliska rengöringsmedel).
- Använd inte lösningsmedelsbaserade rengöringsmedel.
- Använd inte en torr trasa för att ta bort damm.
- Använd inte en hård borste som kan repa ytan.
- Tvätta inte med hett vatten.
- Tvätta inte motorcykeln när ytan är mycket varm och undvik att tvätta motorcykeln i direkt solsken. Mineraler i vattnet kan vara svåra att få bort när de väl torkat in på ytan.
- Låt inte spilld bensin, motorolja eller bromsvätska få vara kvar på lacken. Avlägsna genast den här typen av vätskor genom att skölja med vatten. Låt en mjuk trasa suga upp överflödigt vätska och badda torrt.
- För att avlägsna rester av insekter eller tjärrester ska du bara använda produkter som är speciellt avsedda för detta. Följ produkttillverkarens rekommendationer för att undvika skador på ytan. Tvätta efteråt med någon av de metoder som beskrivs i det här avsnittet.
- Borsta alltid bort snö och is, utan att skrapa.
- Reparera flagning och repor genast för att förhindra rostangrepp.

## SKÖTSEL AV INFOTAINMENT-PEKSKÄRMEN

Det är lämpligt att använda ett mildt rengöringsmedel och vatten för att rengöra pekskärmen. Tvätta och torka med en luddfri trasa.

- Utsätt den inte för bromsvätska.
- Exponera den inte för bensin.
- Utsätt den inte för insektsmedel som innehåller DEET.

## FÖRBEREDELSE PÅ FÖRVARINGSPLATSEN

Om du inte använder motorcykeln på mer än 60 dagar måste motorcykeln förvaras på så sätt att skador på bränslesystem och batteri förhindras och komponenter skyddas från att rosta och förstöras. Vid förvaring kan du behöva använda produkter som kan vara farliga, t.ex. en bränslestabilisator. När sådana produkter används är det viktigt att följa anvisningar och varningar på produktförpackningarna.

Välj en torr förvaringsplats med god ventilation, i ett garage eller någon annan byggnad. Lokalen ska ha en fast, plan yta med tillräckligt utrymme för motorcykeln.

### VARNING

Bensin är mycket lättantändligt och explosivt under vissa förhållanden. Förvara inte motorcykeln i ett utrymme (i hemmet eller garaget) där den kan komma i kontakt med öppen eld, gnistbildning eller elmotorer. Rök inte i förvaringsutrymmet.

Rekommendationer för förvaring av däck:

- Förvaringsplatsen ska ha relativt konstant och sval temperatur.
- Förvaringsytan ska vara fri från olja och bensin.
- Motorcykeln får inte förvaras nära ett element, annan värmekälla eller elmotor.

### RENGÖRA OCH SKYDDA MOTORCYKELN

Förbered motorcykeln inför förvaring genom att rengöra och polera den enligt anvisningarna på sidan 163. Polera krom och andra metallytor. Använd skyddande medel för gummi-, vinyl- och plastdetaljer. *Använd inte skyddsmedel för gummimaterial på däckmönstret.*

### BRÄNSLESTABILISATOR

Fyll på nytt bränsle och bränslestabilisator. Fyll inte på för mycket.

Kör motorcykeln eller starta den och låt den gå under 15 minuter i ett välventilerat utrymme för att sprida stabilisatorn i hela bränslesystemet.

### DÄCKTRYCK

Pumpa däcken till normalt tryck. Se sidan 141.

### MOTORSKYDD

Byt motorolja.

### SKÖTSEL AV BATTERI

1. Ta bort batteriet. Se sidan 148.
2. Rengör batteripolerna med stålborste för att få bort löst sittande smutspartiklar.
3. Tvätta klämmorna och ändarna på batterikablarna med en lösning av 1 del bikarbonat och 16 delar vatten. Skölj med rent vatten och torka torrt.

4. Smörj ett tunt lager dielektriskt fett på klämmorna och kabelanslutningarna.
5. Rengör batteriets utsida med en lösning av diskmedel och varmt vatten.
6. Förvara batteriet i ett torrt utrymme vid en temperatur på 0–32 °C.
7. Ladda upp batteriet helt en gång i månaden medan det förvaras. Se sidan 150.

### UNDERHÅLL VID FÖRVARING

Håll däcktryck och batterispänning på rekommenderade nivåer under längre tids förvaring.

### SKADEDJUR

Möss och andra skadedjur är oftast din förvarade motorcykels värsta fiende. Vidta extra försiktighetsåtgärder om motorcykeln ska förvaras någonstans där det förekommer möss (landsbygden, lador, skjul osv.). Du kan till exempel sätta gallernät över öppningar för luftintag och avgasrör (kom bara ihåg att ta bort dem när du tar motorcykeln i bruk igen).



## PARKERA OCH TÄCK ÖVER MOTORCYKELN

1. Parkera motorcykeln på förvaringsplatsen. Stötta ramen så att inte hela vikten vilar på fram- och bakhjulen.

### OBS

Det är **INTE** lämpligt att starta motorn då och då under förvaringen. Vattenångor bildas under förbränningsprocessen och korrosion kan uppstå om motorn inte körs tillräckligt länge för att oljan och avgassystemet ska uppnå normal driftstemperatur.

2. Fäst en plastpåse över avgasröret (kallt) för att förhindra att fukt tränger in i avgassystemet.
3. Täck över motorcykeln med ett överdrag tillverkat av kraftigt material som andas och särskilt avsett för förvaring. Genom att täcka över motorcykeln skyddas den från damm och andra luftburna partiklar. Skyddet måste andas för att förhindra att fukt bildas på motorcykeln, vilket kan orsaka oxidering på metallytor.

## IGÅNGSÄTTNING EFTER FÖRVARING

1. Montera ett fulladdat batteri.
2. Kontrollera oljenivån. Byt olja innan du startar motorn om motorcykeln har förvarats på en plats med stora variationer i temperatur och luftfuktighet (t.ex. utomhus).

### OBS

Vid förvaring kan varierad temperatur och luftfuktighet medföra kondensation och att kondensvattnet blandas med motoroljan i vevhuset. Motorn kan ta skada om den körs med en olja som innehåller kondensvatten.

3. Kontrollera om det finns tecken på läckage på platsen där motorcykeln har förvarats. Identifiera och serva alla läckande delar.
4. Ta bort eventuella nät som har monterats på insug och utblås som skydd mot skadedjur.
5. Montera nya tändstift om det behövs.
6. Utför förberedelserna före körning. Se sidan 75.
7. Gör ett körtest. Se sidan 158.
8. Tvätta och polera motorcykeln. Vaxa, polera eller använd skyddsmedel på lämpliga delar.



## TEKNISKA DATA

## TEKNISKA DATA FÖR CHALLENGER

MÅTT	
Total längd	2 500,7 mm
Total bredd	990,2 mm
Total höjd	1 346 mm
Sitthöjd obelastad	686 mm
Hjulbas	1 667,8 mm
Markfrigång	137,3 mm
Gaffelvinkel/försprång	25 grader

VIKT			
	CHALLENGER	CHALLENGER DARK HORSE	CHALLENGER LIMITED
Torrsvikt (exkl. bränsle/vätskor)	361 kg		365 kg
Våtsvikt (inkl. bränsle/vätskor)	377 kg		381 kg
Totalsvikt	628 kg		

## TEKNISKA DATA

<b>VOLYMER</b>	
Kylvätska i kylaren	2,3 L
Motorolja	4,7 L
Bränsle	22,7 L
Reservtank (bränslelampan tänds)	3,8 L
Gaffelolja	485 mL per gaffelben

<b>HJUL/DÄCK</b>	
Framhjul storlek/typ	19 x 3,5 tum gjuten
Bakhjul storlek/typ	16 x 5 tum gjuten
Framdäck typ/storlek	130/60B19 66H/Metzeler® CruiseTec®
Bakdäck typ/storlek	180/60R16 80H (I)/Metzeler® CruiseTec®
Däcktryck	Fram: 248 kPa Bak: 283 kPa

<b>RAM</b>	
Fjädring fram, typ/slaglängd	Inverterad teleskopgaffel/130 mm
Fjädring fram, diameter	43 mm
Fjädring bak, typ/slaglängd	Enkel stötdämpare med luftjustering/114 mm
Frambromsar	Dubbel/320 mm halvflytande bromsskiva/ok med 4 kolvar
Bakbromsar	Enkel/298 mm flytande bromsskiva/ok med 2 kolvar

<b>DRIVLINA</b>	
Primär drivtyp	Växeldrivning våtkoppling
Koppling	Våtkoppling, flerlameller, säkerhetskoppling
Primär utväxling	1,564:1
Transmission	6-växlad/helsynkroniserad/fotpedal
Växellägen	1 ned/5 upp
Kraftöverföring	Remdrift, 152 kuggar
Slutväxel, utväxling	2,379:1

## TEKNISKA DATA

<b>MOTOR</b>	
Motortyp	PowerPlus
Slagvolym	1 768 cm <sup>3</sup>
Kompression	11,0:1
Ventiler	4 ventiler per cylinder, SOHC, hydrauliska ventillyftare
Cylinderdiameter och slaglängd	108 x 96,5 mm
Bränslesystem/insugsdiameter	Sluten bränsleinsprutning/52 mm dubbel
Avgassystem	Tre syrgassensorer, en i varje bank, enkel trevägskatalysator
Varvtalsbegränsning	6 500 varv per minut
Tomgångsvarvtal	900 varv per minut +/- 50 varv per minut
Smörjsystem	Halvtorr sump
Tändstift/elektroavstånd	NGK® LZMAR8AI-10 1,0 mm

**TEKNISKA DATA FÖR PURSUIT**

<b>MÅTT</b>	
Total längd	2 608,7 mm
Total bredd	990,2 mm
Total höjd	1 444 mm
Sitthöjd obelastad	686 mm
Hjulbas	1 667,8 mm
Markfrigång	137,3 mm
Gaffelvinkel/försprång	25 grader

<b>VIKT</b>		
	<b>PURSUIT DARK HORSE &amp; LIMITED</b>	<b>PURSUIT DARK HORSE &amp; LIMITED med PREMIUM PACKAGE</b>
Torrsvikt (exkl. bränsle/vätskor)	398 kg	400 kg
Vättsikt (inkl. bränsle/vätskor)	413 kg	416 kg
Totalsvikt	628 kg	

## TEKNISKA DATA

<b>VOLYMER</b>	
Kylvätska i kylaren	2,3 L
Motorolja	4,7 L
Bränsle	22,7 L
Reservtank (bränslelampan tänds)	3,8 L
Gaffelolja	485 mL per gaffelben

<b>HJUL/DÄCK</b>	
Framhjul storlek/typ	19 x 3,5 tum gjuten
Bakhjul storlek/typ	16 x 5 tum gjuten
Framdäck typ/storlek	130/60B19 66H/Metzeler® CruiseTec®
Bakdäck typ/storlek	180/60R16 80H (I)/Metzeler® CruiseTec®
Däcktryck	Fram: 248 kPa Bak: 283 kPa



<b>RAM</b>		
Fjädring fram, typ/slaglängd	Inverterad teleskopgaffel/130 mm	
Fjädring fram, diameter	43 mm	
Fjädring bak, typ/slaglängd	Enkel stötdämpare med luftjustering/ 114 mm	Enkel stötdämpare med elektroniskt styrd luftjustering/114 mm
Frambromsar	Dubbel/320 mm halvflytande bromsskiva/ok med 4 kolvar	
Bakbromsar	Enkel/298 mm flytande bromsskiva/ok med 2 kolvar	

<b>DRIVLINÄ</b>	
Primär drivtyp	Växeldrivning våtkoppling
Koppling	Våtkoppling, flerlameller, säkerhetskoppling
Primär utväxling	1,564:1
Transmission	6-växlad/helsynkroniserad/fotpedal
Växellägen	1 ned/5 upp
Kraftöverföring	Remdrift, 152 kuggar
Slutväxel, utväxling	2,379:1

## TEKNISKA DATA

<b>MOTOR</b>	
Motortyp	PowerPlus
Slagvolym	1 768 cm <sup>3</sup>
Kompression	11,0:1
Ventiler	4 ventiler per cylinder, SOHC, hydrauliska ventillyftare
Cylinderdiameter och slaglängd	108 x 96,5 mm
Bränslesystem/insugsdiameter	Sluten bränsleinsprutning/52 mm dubbel
Avgassystem	Tre syrgassensorer, en i varje bank, enkel trevägskatalysator
Varvtalsbegränsning	6 500 varv per minut
Tomgångsvarvtal	900 varv per minut +/- 50 varv per minut
Smörjsystem	Halvtorr sump
Tändstift/elektroavstånd	NGK® LZMAR8AI-10 1,0 mm

## BRÄNSLEREKOMMENDATIONER

Använd endast blyfri bensin min 95 oktan för bästa prestanda. ANVÄND INTE E-85-BENSIN ELLER BENSIN SOM INNEHÅLLER METANOL. E85-bensin eller bensin/metanol-blandningar kan resultera i att motorn blir svårstartad och går orent. Motorn och viktiga komponenter i bränslesystemet kan skadas.

- *Bensin som innehåller upp till 10 % etanol kan användas.*

Om rekommenderat högoktanigt blyfritt bränsle inte finns till hands och lågoktanigt bränsle måste användas ska tanken fyllas endast delvis. Fyll sedan på med högoktanigt blyfritt bränsle så fort som möjligt.



## REKOMMENDERAD MOTOROLJA

Vi rekommenderar att du använder motoroljan INDIAN MOTORCYCLE Full Synthetic 15W-60 till din motorcykel. Det är en syntetiskt baserad olja med högkvalitativa tillsatser som har fysiska egenskaper som motsvarar API SM- och ILSAC GF-4-specifikationer.

Blanda inte tillsatser i motoroljan.

Om olja måste fyllas på i en nödfallssituation och rekommenderad olja inte finns tillgänglig ska endast högkvalitativ motorcykelolja 15W-60 väljas. Byt till rekommenderad olja så fort som möjligt.

Motorolja för detta fordon måste vara JASO MA-kompatibel.

### OBS

Motorn kan skadas om ej rekommenderad motorolja används. Skador som orsakas av ej rekommenderade smörjmedel omfattas inte av garantin.

## REKOMMENDERAD KYLVÄTSKA

Vi rekommenderar att INDIAN MOTORCYCLE 50/50 Premix Extended Life Coolant används till motorcykeln. Den förblandade kylvätskan är klar för användning. Den ska inte blandas ut med vatten.

Om kylvätska från INDIAN MOTORCYCLE inte används kan en 50/50-blandning av kompatibelt frostskyddsmedel och avjoniserat vatten användas.

## TEKNISKA DATA

---

### **GAFFELOLJA**

Vi rekommenderar att INDIAN MOTORCYCLE Fork Oil används till motorcykeln.

### **BROMSVÄTSKA**

Vi rekommenderar att INDIAN MOTORCYCLE DOT 4 Brake Fluid används till båda bromshuvudcylindrarna. *ANVÄND INTE DOT 5 silikonvätska.*

---

## REKLAMATION

### FEM ÅRS GARANTI FÖR MOTOR OCH ELEKTRONIK

Garantin gäller endast fordon som importeras till Sverige eller Norge av Polaris Industries utsedda generalagent: Polaris Scandinavia/Polaris Norge. Garantin gäller endast så länge som fordonet är registrerat i Sverige eller Norge. Denna 5-åriga garanti baseras endast på villkoren i det 5-åriga garantiavtalet som måste undertecknas av köparen vid köp av ett fordon som omfattas av detta program med 5 års garanti. Vid avvikelser mellan detta aktuella dokument och det ovannämnda avtalet skall villkoren för avtalet gälla. Återförsäljaren ansvarar för garantin, som i texten kallas för återförsäljaren, den som sålde fordonet till köparen. Hela garantiperioden är två år. Under perioden tre till fem år efter leveransen gäller garantin endast motorkomponenter, inklusive startmotor och elektronik. Med elektronik avses digitala instrument, styrenheter för tändning, bränsleinsprutning och chassi samt laddningsregulatorn. Med elektronik avses inte elektriska förbrukningsartiklar, som t.ex. glödlampor, strömbrytare och batterier. Detaljer som betraktas som förbrukningsdetaljer, till exempel bränslefilter, kopplingslameller och drivremssystemet omfattas inte av garantin. Garantin gäller utan begränsning av körsträckan för fordonet. Tävlingsmotorcyklar är undantagna från garantin, till exempel motorcyklar för dragracing och tävling på banor.

### REKLAMATIONSRÄTTENS OMFATTNING

Säljaren ansvarar för tillverknings- och materialfel som uppstår under leveransen eller som uppstår inom garantiperioden under förutsättning att:

- Endast originaldelar från Indian Motorcycle Company har använts
- fordonet används i enlighet med anvisningarna i bruksanvisningen, serviceboken eller annan dokumentation som tillhandahållits av Polaris Scandinavia/Polaris Norway
- reparation, service, inspektion och installation av tillbehör som är avgörande för driften av fordonet inte utförs av någon annan än tillverkaren eller en återförsäljare som auktoriserats av tillverkaren
- oljebyte och service eller inspektioner har utförts vid angivna tidpunkter eller körsträckor och detta kan verifieras med hjälp av korrekt ifyllda servicekort
- fordonet är inte försummat eller ombyggt
- fordonet har inte använts kommersiellt, inte heller använts i någon tävling eller liknande förhållanden eller överbelastats på något annat sätt.

### VAD SOM INTE ANSES VARA ETT FEL

- inställnings- eller justeringsåtgärder som kan vara nödvändiga före eller i samband med den första servicen
- normal förbrukning av förbrukningsvaror
- normalt slitage.

### REKLAMATION

Krav som inte kan hanteras enligt Indians femårsgaranti måste hanteras i enlighet med konsumentköplagen i respektive land. Om köparen vill göra en reklamation måste återförsäljaren informeras om det inom rimlig tid. Beroende på typen av fel, vanligtvis upp till två månader efter att felet har upptäckts eller borde ha upptäckts.

### ÅTGÄRDANDE AV FEL

Återförsäljaren beslutar om den lämpligaste åtgärden för att åtgärda ett fel på fordonet. Korrigeringsåtgärden enligt garantin måste utföras inom rimlig tid efter klagomålet och utan kostnad och utan betydande olägenhet för köparen. Vid fastställandet av vad som är inom rimlig tid bör man bland annat ta hänsyn till köparens behov av fordonet, felets typ och omfattning, svårigheten att fastställa det specifika felet och den tid då köparen ställer fordonet till återförsäljarens förfogande. Fel som inte är av väsentlig betydelse och inte påverkar fordonets användbarhet åtgärdas efter samråd med köparen och vanligtvis vid lämpligt ordinarie servicetillfälle.







<b>A</b>	
ABS-system .....	68
ABS-systemrespons .....	21
Accelerera .....	93
AGM-batteriunderhållstips .....	154
Analys av drivremmens förslitning .....	119
Ändra din PIN-kod för säkerhetssystemet .....	157
Ändringar .....	20
Apple CarPlay® .....	56
Åtdragningsmoment .....	158
Avgasrening .....	126

<b>B</b>	
Batteri .....	147
Borttagning .....	148
Montering .....	149
Batteriladdning och underhåll .....	152
Batteriladdningsport .....	57
Blank klarlack Ytbehandling .....	164
Bluetooth®-parkoppling .....	53
Borttagning av sadel .....	144
Borttagning av trunk .....	61
Bränslemätare .....	41
Bränslerekommendationer .....	177
Bränslestabilisator .....	166
Bränsletank Borttagning .....	128
Bromsa .....	92

Bromsar .....	68
Bromshandtag för frambröms .....	69
Bromspedal för bakbröms .....	70
Bromsbelägg .....	137
Bromshandtag för frambröms .....	135
Bromspedal för bakbröms .....	133
Bromsslangar/anslutningar .....	133
Bromsvätska .....	178
Bromsvätska för bakbröms .....	134
Bromsvätska för frambröms .....	136
Brytare för sadeln .....	38
Byt bromsljus .....	147
Byte av bakljus .....	147
Byte av körriktningssvisare .....	147
Byte av motorolja/filter .....	114
Byte av säkring .....	154

<b>C</b>	
Cylinderinaktivering .....	41

<b>D</b>	
Däck .....	79, 140
Däckbyte .....	140
Däckens kondition .....	140
Däckens mönsterdjup .....	80, 140
Däcktryck .....	141, 166
Däcktryckssensorsystem (TPMS) .....	59

Detektering av misständning .....	56
Drivrem Justering .....	120
Linjering .....	120
Drivremmens kondition .....	119

<b>E</b>	
E-preload (Elektronisk förspänning) ....	50, 66
Elektromagnetiska störningar .....	14
Elektronisk förspänning av stötdämpare .....	50, 66

<b>F</b>	
Farthållare .....	93
Återuppta hastigheten .....	94
Farthållare, stänga av .....	95
Farthållartips .....	94
Minska hastigheten .....	95
Öka hastigheten .....	94
Ställa in hastigheten .....	94
Farthållarreglage .....	33
Felsökning .....	159-161
Förarens skärmar .....	44
Förberedelser före körning .....	75
Allmänna kontroller .....	77
Bränslenivå .....	84

# INDEX

Bromsledningar .....	82
Bromspedal för bakbroms, kontroll ....	81
Bromsvätskenivå, bakbroms .....	81
Bromsvätskenivå, frambröms .....	80
Däck .....	79
Däckens kondition .....	80
Däcktryck .....	79
Drivrem .....	84
Fästelement .....	83
Fjädring bak .....	83
Fjädring fram .....	83
Gashandtag .....	82
Kontroll av bromshandtag för frambröms .....	81
Kontroll av elsystem .....	76
Mekanisk koppling .....	82
Sidostöd .....	83
Styrning .....	83
Förberedelser på förvaringsplatsen .....	165
Föreskrifter för bromsvätska .....	134
Föreskrifter vid elarbete .....	156
Försäkran om överensstämmelse .....	9
Förvaring, parkering och skyddsöverdrag .....	167
Funktionsknappar .....	31
Fylla på kylvätska .....	118

## G

Gaffelolja .....	178
Garantiinformation .....	7

Gashandtag .....	58
------------------	----

## H

Hjulinställning .....	139
Högströmssäkringar .....	155

## I

Igångsättning efter förvaring .....	167
Indikatorlampor .....	39
Information om service .....	7
Inkörning av motorn .....	85
Inkörningsunderhåll .....	98
Inställning av de eluppvärmda sadlarnas värmenivå (i förekommande fall) .....	52
Inställning för eluppvärmda handtag ....	52
Instrumentering .....	38, 41, 52
Hastighetsmätare .....	41

## J

Justera stötdämparens förspänning .....	123
Justering av strålkastarinställning .....	146

## K

Kassering av nyckelbricka .....	152
Komponenter i bränslesystemet .....	127
Konsol .....	29
Kontroll av avgassystem .....	158
Kontroll av bakbromsens bromsbelägg .....	139
Kontroll av fästelement .....	158
Kontroll av fjädringen .....	125
Kontroll av frambrömsens bromsbelägg .....	138
Kontroll av framgaffeln .....	125
Kontroll av gasreglage .....	131
Kontroll av hjul .....	139
Kontroll av kylvätskans nivå .....	117
Kontroll av styrhuvud .....	126
Kontroll av svingarm/bakaxel .....	125
Kontroll/rengöring av bromsskiva .....	137
Kontrollpanel .....	44
Kopplingshandtag .....	58
Köra med last .....	18
Köra med passagerare .....	18
Köra motorcykel utanför USA .....	7
Körlägen .....	47
Körning Översikt .....	85
Körttest .....	158
Körtester .....	98
Kylsystem .....	117

<b>L</b>	
Ladda batteriet .....	150
Låsomkopplare för sadelväskor (i förekommande fall) .....	37
Livslängd för nyckelbrickans batteri .....	151
Ljudkontroll .....	35
Lufta bränslesystemet .....	88
Luftfilter .....	116
Lyfta motorcykeln .....	158

<b>M</b>	
Matt klarlack Ytbehandling .....	164
Mediareglage .....	45
Montering av framhjul .....	139
Montering av sadel .....	144
Motorns stoppknapp .....	33
Motorns stoppknapp (Kör) .....	33
Motornummer .....	8
Motoroljenivå .....	78
Motorskydd .....	166
Motorvarvtal och växel .....	86

<b>N</b>	
Navigering .....	44
Nedre kåpa .....	60
Nyckellös start .....	36

<b>O</b>	
Om instruktionsboken .....	15
Omkopplare för extraljus .....	36
Omkopplare för hel-/halvljus .....	34

<b>P</b>	
Parkera .....	95
Parkera i en sluttning .....	95
Parkera motorcykeln .....	20
Parkera på mjukt underlag .....	95

<b>R</b>	
Rapportera säkerhetsbrister .....	14
Rapportera säkerhetsbrister (Kanada) .....	14
Regelbundet underhåll .....	98
Definition av hårda förhållanden .....	98
Registrera ID-nummer .....	7
Reglage .....	30-31, 33-38
Omkopplare för varningsblinkers .....	35
Signalhornsknapp .....	34
Strömbrytare .....	32
Vindrutereglage .....	34
Reglageplacering	
Höger reglage .....	30
Vänster reglage .....	30
Reklamationsrättens omfattning .....	179

Rekommendationer gällande AGM-batteriladdare .....	152
Rekommendationer gällande AGM-batteriladdning – djupt urladdad (under 3 V) .....	153
Rekommendationer gällande AGM-batteriladdning – låg laddning .....	153
Rekommenderad kylvätska .....	177
Rekommenderad motorolja .....	177
Rem	
Justering .....	120
Linjering .....	120
Rengöra och skydda motorcykeln .....	166
Rengöring av bakre drivremmen .....	118
Rengöringsprodukter .....	163
Ride Command .....	42
Inställningar .....	48
Omkopplare .....	43
Ljudsystem .....	45
Tel .....	45
Uppdatera programvara .....	54
Ride Command-display	
Uppdateringar .....	54

<b>S</b>	
Sadelväskor .....	64
Sadelväskor och andra förvaringsutrymmen .....	19

# INDEX

---

Säker hantering av bränsle och avgaser.....	21
Säker körning.....	15
Följ nedanstående allmänna råd för säker körning .....	16
Motorcykelkörning innebär risker .....	15
Säkerhets- och informationsmärkning	
Information om avgasrening och information om bullerdämpning .....	24
Ramnummer (VIN) .....	23
Varning lastkapacitet.....	27
Varning vindruta .....	27
Säkerhetsföreskrifter vid service .....	97
Säkerhetsmarkeringar och placeringar	
Varning för stötdämpartryck .....	26
Varning gällande störtbåge .....	24
Varning körning/rekommenderat bränsle .....	25
Säkerhetssymboler .....	4
Säkerhetssystem .....	156-157
Säkerhetsunderhåll .....	22
Serviceintervall	
Underhåll .....	99
Sidokåpor .....	143
Sidostöd .....	67
Skadedjur .....	166
Skjutreglage.....	46
Skötsel av batteri, förvaring .....	166
Skötsel av Infotainment .....	165
Skötsel av vindruta .....	68, 164
Skyddande klädsel.....	18

Smörjning av mekaniskt kopplingshandtag .....	132
Smörjning av sidostöd .....	131
Smörjning av vajer till mekanisk koppling .....	133
Speglar .....	68
Spel i kopplingshandtag .....	131
Standardsäkringar.....	155
Stänga av motorn .....	93
Starta motorn .....	88
Strålkastare.....	57
Kontroll av strålkastarens ljuskägla ...	145

## T

Ta bort vindrutan .....	67
Tabell över däcktryck.....	141
Tabell över rekommendationer gällande AGM-batteriladdning .....	154
Tändstift .....	141
Tanklock .....	70
Tankning .....	86
Tekniska data	
Challenger .....	169
Pursuit.....	173
Test av motorkompression .....	158
Tillbehör .....	20
Totalvikt .....	22
Transportera motorcykeln .....	22
Trunk.....	60
Tvätta motorcykeln.....	163

## U

Underhåll vid förvaring .....	166
Underhåll, större.....	98
Underhållsintervall.....	99
Underhållslogg.....	181
USB-port .....	56

## V

Väggreppskontroll .....	49
Väljare .....	46
Varningar .....	4
Varningssymboler.....	4
Varvräknare .....	41
Växelpedal .....	59
Växla .....	90
Rekommenderade växlingspunkter ...	92
Växla under körning.....	91
Växla vid stillastående .....	90



Se [www.indianmotorcycle.se](http://www.indianmotorcycle.se) för att  
hitta din närmaste återförsäljare

**INDIAN MOTORCYCLE**  
2100 Highway 55  
Medina, MN 55340 USA  
Tel: 1-877-204-3697  
Frankrike: 1-800-268-6334

**Artikelnr 9940603-sv ver. 02**  
**Tryckt i USA**

